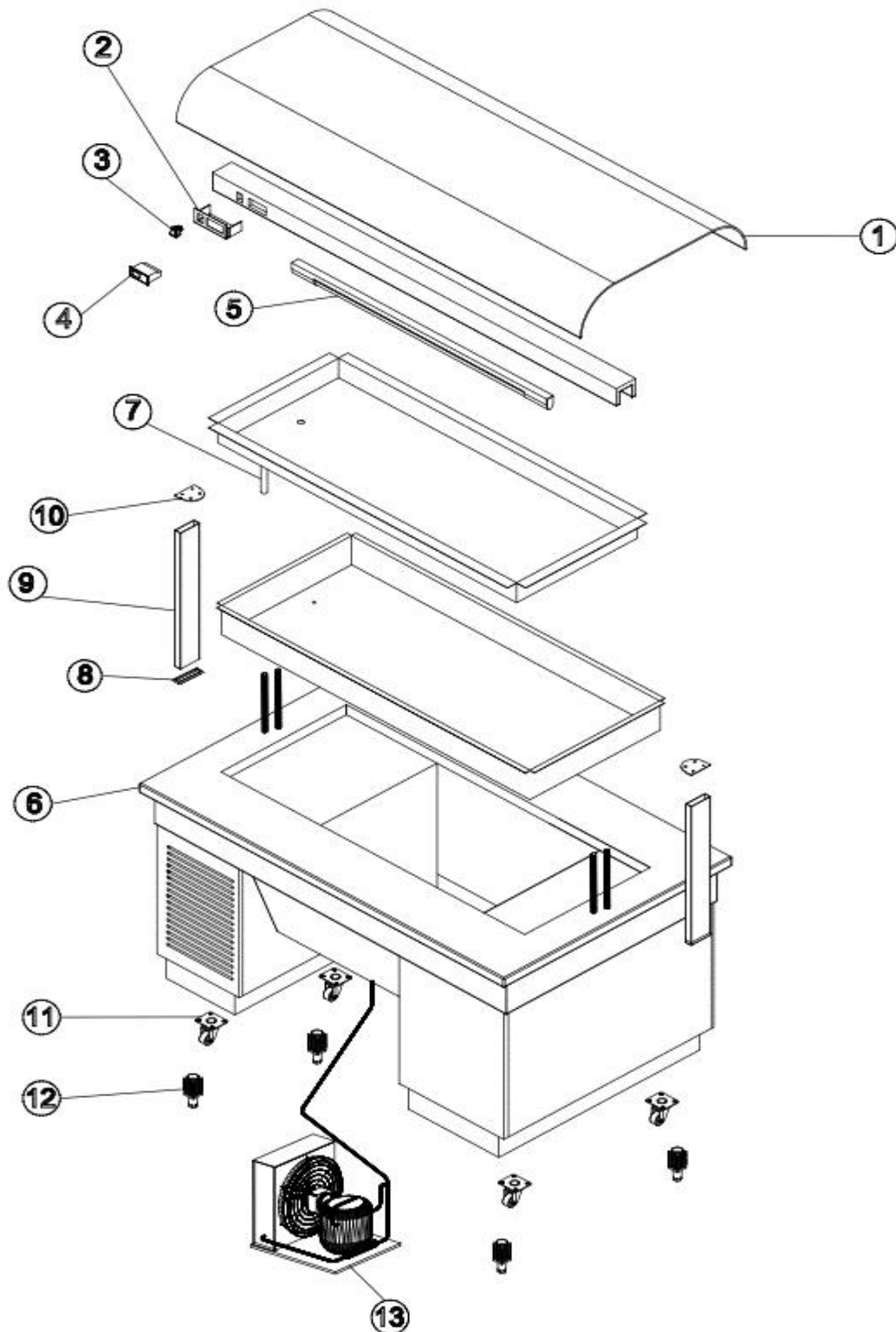


**BETRIEBSANLEITUNG/SERVICE MANUEL
KALTDIENSTANLAGE / COLD SERVICE UNIT**

MODELL NR GEVENDE
DATUM 03.11.2017
REV 0
SEITE 3/4



**BETRIEBSANLEITUNG/SERVICE MANUEL
KALTDIENSTANLAGE / COLD SERVICE UNIT**

MODELL NR GEVENDE
DATUM 03.11.2017
REV 0
SEITE 4/4

<u>NR</u>	<u>TEIL NR</u> <u>PART NO</u>	<u>TEILNAME</u>	<u>PART NAME</u>	<u>STÜCKE</u> <u>PCS</u>
1	4071 9204	DOPPELT GEBOGENES GLAS (Breite: 630mm)	DOUBLE BOBLE GLASS (Width: 630mm)	1
2	4071 0212	NIESENSCHUTZ TOP DIGITALE PANO PLATTE	SNEEZEGUARD TOP DIGITAL PANO PLATE	1
3	1001 0200	TASTE LED EINZELN	BUTTON LED SINGLE	1
4	1011 0203	DIGITALES THERMOMETER	DIGITAL THERMOMETER	1
5	1008 0206	ANKER 1x21W	ARMATURE 1x21W	1
6	---	GRANIT (SPECIELL FÜR PROJEKT)	GRANITE (PROJECT SPECIAL)	1
7	4071 6002	1/2" EVAKUIERUNG 100mm	1/2" EVACUATION 100mm	1
8	1700 0012	NIESENSCHUTZ FLANSCH	SNEEZEGUARD FLANGE	2
9	4070 0001	NIESENSCHUTZ Fuß	SNEEZEGUARD FOOT	2
10	4070 0006	NIESENSCHUTZ GLASHALTERPLATTE	SNEEZEGUARD GLASS HOLDER PLATE	2
11	1407 0008	RADTISCH	WHEEL TABLE	4
12	2200 6002	KUGELGELENK 40*40	ROTIL FOOT 40*40	4
13	----	MOTORGRUPPE	MOTOR GROUP	1