

Knödeldämpfer Anleitung



Inhaltsverzeichnis

1.	Für Ihre Sicherheit	1
2.	Sicherheitsvorkehrungen	1
3.	Verwendungszweck	2
4.	Komponentennamen	2
5.	Verwendung	3
6.	Wartung	4
7.	Nichtverwendung des Geräts	4
8.	Lagerung	5

1. Für Ihre Sicherheit

Vielen Dank, dass Sie sich für unser Produkt entschieden und es gekauft haben. Für eine korrekte Anwendung und zufriedenstellende Wirkung lesen Sie bitte vor dem Gebrauch die Anleitung sorgfältig durch.

2. Sicherheitsvorkehrungen

Warnung

- Bitte stellen Sie das Gerät an einem feuchten Ort auf. Das nasse Gerät kann einen elektrischen Schlag erleiden und beschädigt werden.
- Die Installation muss in Übereinstimmung mit den Normen durchgeführt werden. Eine unsachgemäße Installation führt zu Stürzen, elektrischen Schlägen, Bränden und Wasseraustritt.
- Die Buchse muss in eine spezielle einphasige 230V/15A Steckdose eingesteckt werden, andernfalls kommt es zu einem Stromschlag und Brand. Wenn Sie sich über die Spezifikation der Buchse nicht sicher sind, wenden Sie sich bitte an den örtlichen Kundendienst.
- Es muss ein Erdungskabel angeschlossen werden, da es ohne Erdungskabel zu einem Stromschlag, Kurzschluss oder Brand kommen kann.
- Bitte schließen Sie das Erdungskabel nicht an eine Wind-, Wasser-, Blitz- oder Telefonleitung an, da dies zu einem elektrischen Schlag oder Brand führen kann.
- Brechen oder beschädigen Sie niemals das Kabel, da es sonst zu Stromaustritt und Brandgefahr kommen kann. Wenn das Kabel beschädigt ist, wenden Sie sich an unseren Kundendienst.

Achtung

- ! Bitte transportieren Sie diesen Schrank nicht allein.
- ! Bitte stellen Sie den Schrank auf eine ebene Fläche.
- ! Bitte halten Sie die Oberseite des Schrankes mindestens 10 cm von der Umgebung entfernt.
- ! Wenn das Gerät unsauber ist, wird das Schmoren nicht sehr gleichmäßig sein.

2.1 Nutzung

Warnung

- ! Bitte berühren Sie die Steckdose und den Schalter nicht mit nassen Händen, da sonst ein elektrischer Schlag verursacht wird.
- ! Bitte halten Sie den Buchsenteil fest, wenn Sie das Netzkabel ziehen. Ziehen Sie bitte nicht mit großer Kraft, da es sonst zu einem elektrischen Schlag oder Brand kommen kann.
- ! Bitte verwenden Sie keine brennbaren oder explosiven Materialien in der Nähe des Geräts, da es sonst zu einem Brand oder einer Explosion kommen kann.
- ! Erhitzen Sie bitte keine Dosen oder Flaschen, da sie sonst explodieren können.
- ! Bitte geben Sie keine Lösungsmittel oder Chemikalien (z. B. Alkohol, Verdünner) in das Gerät, da es sonst zu Explosionen kommen kann. Bitte lassen Sie das Wasser nicht überlaufen, wenn Sie Wasser einfüllen, da es sonst zu einem Stromschlag kommen kann.
- ! Bitte füllen Sie das heiße Wasser nicht direkt ein, da der heiße Luftstrom Sie sonst verbrennen kann. Öffnen Sie bitte 5 mm, damit die Luft herausströmen kann.

! Stecken Sie bitte nicht Ihre Hände in den Schrank, wenn es heiß ist, verwenden Sie bitte eine Klammer, um das Brot herauszunehmen, sonst können Sie sich verbrennen.

! Wenn das Gerät heiß ist, berühren Sie nur den Griff und den Schalter, andernfalls können Sie sich verbrennen.

! Bitte öffnen Sie die Tür für mindestens 10 Minuten, wenn das Gerät heiß ist, und reinigen Sie dann das Gerät.

! Bitte schließen Sie die Stromversorgung und gießen Sie das Wasser nach 40 Minuten aus.

! Bitte nicht mit Wasser besprühen oder direkt mit Wasser reinigen, da dies zu einem elektrischen Schlag führen oder das Gehäuse beschädigen kann.

! Bitte schalten Sie den Schalter und die Stromversorgung aus, wenn die unten aufgeführten dringenden Phänomene auftreten:

- Die Funktionsteile sind nass.
- Das Gerät ist beschädigt.
- Das Gerät gibt einen unangenehmen Geruch ab.

Es besteht die Gefahr eines elektrischen Schlages oder eines Brandes, wenn Sie das Gerät bei den oben genannten Problemen weiter benutzen.

! Wenn das Gerät nass wird und es zu einem Unfall kommt, ersetzen Sie bitte alle Kabel, da es sonst zu einem Stromschlag oder Brand kommen kann.

! Um Unfälle zu vermeiden, entfernen Sie bitte nicht das Gehäuse.

! Bitte verwenden Sie bei der Reinigung keine Chemikalien, da es sonst zu Unfällen kommen kann.

2.2 Sicherheit

! Stellen Sie keine Produkte auf das Gehäuse, da es sonst zerkratzt oder beschädigt wird.

! Füllen Sie das Wasser in die Wasserleitung . Andernfalls wird das Gerät beschädigt.

! Bitte verwenden Sie keine Reinigungsmittel, wenn Sie das Gerät reinigen, da sonst die Teile beschädigt werden können.

! Bitte reinigen Sie das Innere des Geräts täglich.

Anmerkung: Wenn das heiße Wasser überläuft, ersetzen Sie bitte das Wasser.

3. Verwendungszweck

Warnung

! Bitte erhitzen Sie keine Dosen- oder Flaschen, da diese sonst explodieren.

! Bitte lagern Sie keine Lösungsmittel oder Chemikalien (z.B. Alkohol, Verdünner), da diese sonst bei Erwärmung des Geräts explodieren können.

4. Komponentennamen

- Gehäuse der Maschine
- Steuerplatine

5. Verwendung

5.1 Vorbereitung

- ① Nehmen Sie das Fach heraus und reinigen Sie es.
Bitte verwenden Sie keine Reinigungsmittel, wenn Sie die Innenfläche reinigen.
- ② Verwenden Sie ein feuchtes Tuch, um das Gehäuse innen und außen abzuwischen, und wischen Sie es dann mit einem trockenen Tuch ab.
- ③ Verbinden Sie den Lichtstift mit der Buchse.
- ④ Lassen Sie das Wasser nicht überlaufen.
- ⑤ Verbinden Sie den Stift mit der Buchse.

5.2 Chinesisches Brot

Warnung

- ! Halten Sie Abstand, wenn das Gerät heiß ist.
 - ! Öffnen Sie die Tür und lassen Sie die Luft herausströmen. Bitte halten Sie Ihr Gesicht mindestens 50 cm vom Gerät entfernt, wenn Sie die Tür öffnen.
 - ! Berühren Sie das heiße Gerät nicht. Benutzen Sie eine Klemme, um das Brot zu entnehmen.
 - ! Öffnen Sie den Schalter und stellen Sie die Temperatur ein (die Temperatur darf 100°C nicht überschreiten).
- ① Legen Sie das chinesische Brot auf ein sauberes Tablett. Ein Tablett kann 9 Stück aufnehmen, bitte nicht stapeln oder kleben.
 - ② Die Temperatur steigt bei einer Erhitzung von 20-30 Minuten auf 70°C.
 - ③ Die Kontrollleuchte schaltet sich ein, wenn die Temperatur die vorgeschriebene Temperatur erreicht, die Temperatur im Inneren bleibt konstant.
 - ④ Öffnen Sie die Tür zuerst 5 cm und lassen Sie die Luft heraus, bevor Sie die Tür ganz öffnen. Ziehen Sie das Fach zu 2/3 heraus und verwenden Sie den Clip, um das Brot herauszunehmen und hineinzuschieben.

- 5.3**
- ① Ziehen Sie das Tablett heraus und reinigen Sie es mit Wasser.
 - ② Legen Sie das chinesische Brot auf das saubere Tablett, legen Sie das neue Brot auf das obere Tablett und nehmen Sie das reife Brot zuerst.

5.4 Wasser hinzufügen.

Warnung

- ① Schütten Sie kein Wasser in das Innere des Gerätes, da dies zu einem elektrischen Schlag führen kann. Wenn das Wasser überläuft, wischen Sie es bitte sofort mit einem trockenen Tuch ab. Bitte überschreiten Sie nicht den höchsten Wasserstand.

6. Wartung

6.1 Wasser austauschen

Alle 8 Stunden austauschen, bitte einen Plastikeimer (mindestens 4 l) bereitstellen.

Warnung

! Bitte trennen Sie das Gerät vor der Reinigung und Wartung von der Stromversorgung.

! Trennen Sie das Gerät von der Stromversorgung. Spülen Sie nach 40 Minuten.

! Um Unfälle zu vermeiden, fassen Sie die Steckdose bitte nicht mit nassen Händen an.

- ① Schließen Sie den Schalter, ziehen Sie den Stecker.
- ② Nehmen Sie den Wasserschlauch.
- ③ Schließen Sie den Wasserschlauch an.
- ④ Legen Sie den Wasserschlauch in den Plastikeimer.
- ⑤ Lassen Sie dann das Wasser in den Eimer fließen.
- ⑥ Bitte wringen Sie den Stöpsel gut aus, nachdem das gesamte Wasser ausgelaufen ist.
- ⑦ Verwenden Sie einen Plastikeimer, um Wasser hinzuzufügen (etwa 4 l).
- ⑧ Öffnen Sie dann das Netzteil.

6.2 Reinigung

Bitte täglich reinigen.

Warnung

! Bitte trennen Sie das Gerät vor der Reinigung und Wartung von der Stromversorgung.

! Bitte öffnen Sie die Tür während der Wartungsarbeiten für mindestens 10 Minuten.

! Um einen Stromschlag zu vermeiden, berühren Sie die Steckdose bitte nicht mit nassen Händen.

! Verwenden Sie keine Reinigungsmittel.

- ① Stromversorgung schließen, Stecker ziehen.
- ② Öffnen Sie die Tür, ziehen Sie das Tablett mit dem Tuch heraus.
- ③ Nach dem Öffnen der Tür warten Sie bitte 10 Minuten, bis die Temperatur gesunken ist.
- ④ Reinigen Sie die Tür mit einem trockenen Tuch.
- ⑤ Stellen Sie das Tablett in den Schrank.

7. Nichtverwendung des Geräts

Stoppen Sie den Betrieb des Geräts gemäß den folgenden Schritten.

Warnung

! Bitte trennen Sie das Gerät vor der Reinigung und Wartung von der Stromversorgung.

! Bitte öffnen Sie die Tür während der Wartungsarbeiten für mindestens 10 Minuten.

! Um einen Stromschlag zu vermeiden, berühren Sie die Steckdose bitte nicht mit nassen Händen.

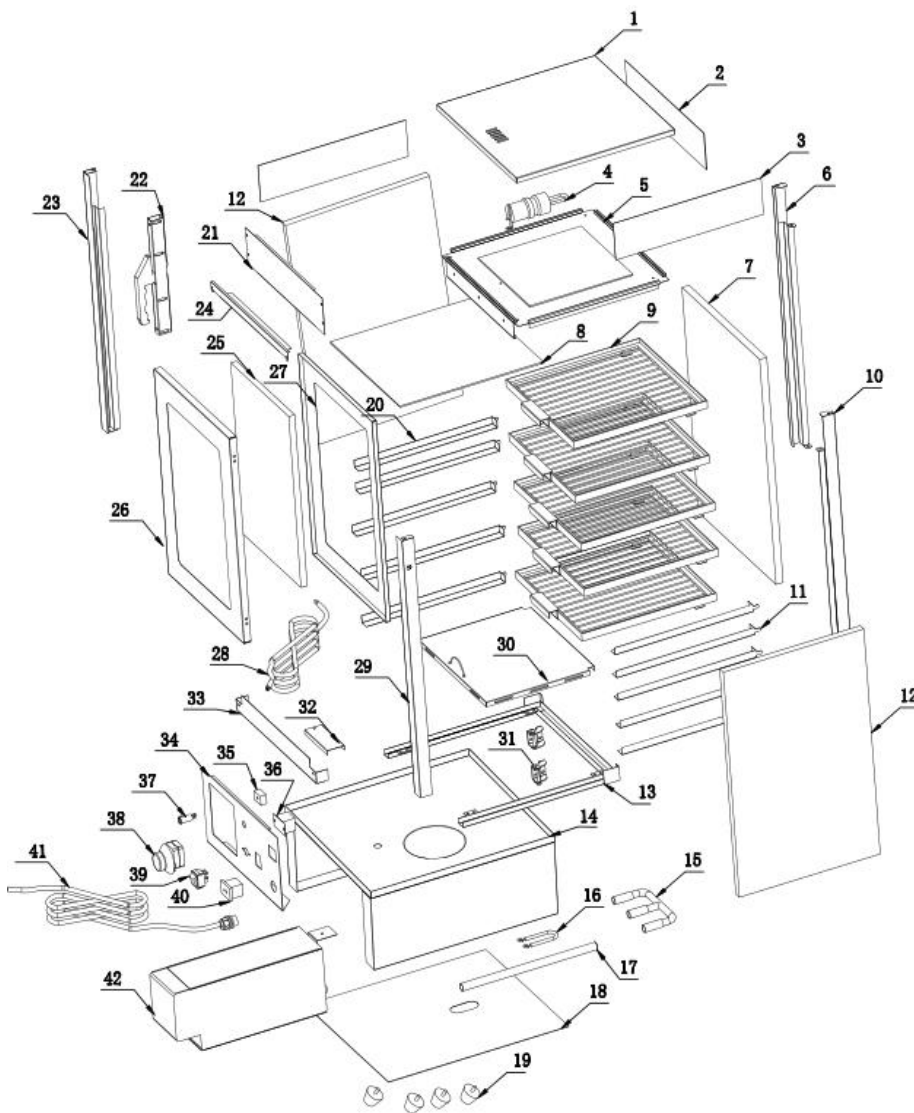
! Bitte verwenden Sie bei der Reinigung keine Chemikalien.

- 揆 Schließen Sie die Stromversorgung, ziehen Sie den Stecker.
- 捶 Öffnen Sie die Tür, verwenden Sie den Clip.
- 捷 Nach dem Öffnen der Tür warten Sie bitte 10 Minuten, bis die Temperatur gesunken ist.
- 掾 Nehmen Sie den Wasserschlauch.
- 拵 Schließen Sie den Wasserschlauch an.
- 捺 Legen Sie den Wasserschlauch in den Plastikeimer.
- 捻 Lassen Sie das Wasser in den Eimer fließen.
- 掬 Bitte wringen Sie den Stöpsel gut aus, nachdem das gesamte Wasser ausgelaufen ist.
- 擘 Bitte benutzen Sie ein feuchtes Tuch, um die Tür zu reinigen
- 搨 Reinigen Sie das Tablett nach dem Herausnehmen des Brotes mit einem trockenen Tuch.
- 捷 Stellen Sie das Tablett in den Schrank.

8. Lagerung

Warnung

- ① Bitte lesen Sie Teil sieben.
- ② Ordnen Sie die Kabel.
- ③ Öffnen Sie die Schranktür und lassen Sie sie trocknen.
- ④ Der Schrank muss in einem Polybeutel verpackt, dann in einen Karton gelegt und an einem windgeschützten Ort gelagert werden.



Nr.	Teile
1	Obere Platte
2	Hintere Schallwand
3	Seitliche Schallwand
4	Glühbirne
5	Untere Platte
6	Linke hintere Säule
7	Hinteres Glas
8	Oberes Glas
9	Regal
10	Rechte hintere Säule
11	Rechter Tragrahmen
12	Seitliches Glas
13	Festes Glasbrett
14	Untere Platte
15	Wasserleitung
16	Element
17	Auslassrohr
18	Untere Platte
19	Fuß
20	Linker Tragrahmen
21	Vordere Platte
22	Handgriff
23	Linke vordere Säule
24	Obere Glastafel
25	Türglas
26	Außenbrett
27	Innenbrett
28	Glühlampendraht
29	Vordere rechte Säule
30	Wasserbehälter-Schutzwand
31	Scharnier
32	Temperaturcode-Schallwand
33	Türplatte
34	Platte
35	Endgerät
36	Gleichrichter
37	Heizlicht
38	Thermostat
39	Schalter
40	Steckdose
41	Maschinendraht
42	Kessel

GGM Gastro International GmbH

Weinerpark 16, 48607 Ochtrup

www.ggmgaastro.com