

INHALT

A	ALLGEMEINE INFORMATIONEN	2
A1	BESCHREIBUNG DES PRODUKTS	3
A2	TECHNISCHE INFORMATIONEN	3
A3	TRANSPORT	3
A4	AUSPACKEN	3
B	INSTALLATION	4
C	SICHERHEITSHINWEISE	5
D	BEDIENUNG	6
E	REINIGUNG UND WARTUNG	7
F	STÖRUNGSBEHEBUNG	8
G	ERSATZTEILLISTE - EXPLOSIONSZEICHNUNG	9
H	ELECTRISCHES SCHEMA	11

Warmhaltebox für Nüsse

A ALLGEMEINE INFORMATIONEN

Lesen Sie vor der Installation des Geräts die Betriebs- und Wartungsanweisungen sorgfältig durch. Falsche Installation und der Austausch von Teilen kann das Produkt beschädigen oder zu Verletzungen von Personen führen. Unser Unternehmen ist nicht verantwortlich für Schäden am Gerät
Unerlaubte Eingriffe in das Gerät führen zum Erlöschen der Garantie.

1. Bewahren Sie diese Bedienungsanleitung zum späteren Nachschlagen an einem sicheren Ort auf.
2. **Die Installation sollte in Übereinstimmung mit den Verordnungen und Sicherheitsvorschriften des jeweiligen Landes durch qualifiziertes Servicepersonal erfolgen.**
3. Dieses Gerät darf nur von geschultem Personal bedient werden.
4. Bitte schalten Sie das Gerät im Falle einer Störung oder eines Ausfalls sofort aus und lassen Sie es nur von autorisiertem Servicepersonal reparieren.

Warmhaltebox für Nüsse

A1 PRODUKT BESCHREIBUNG

*Die professionelle warmhalte Box, die eine hohe Effizienz bietet, wurde für den Einsatz in Großküchen entwickelt.

Artikel Nr.	Abmessungen (mm)	Gewicht (kg)
MNWE4	340x380x450	11
MNWE6	500x380x450	15

A2 TECHNISCHE INFORMATIONEN

Artikel Nr.	Kapazität (Schubladen)	Leistung (Kw)	Spannung (V)	Kabel (mm ²)	Amper (A)
MNWE4	4	0,10	220	3x1,5	16
MNWE6	6	0,10	220	3x1,5	16

A3 TRANSPORT

*Dieses Gerät kann von Hand von einem Ort zum anderen transportiert werden, lassen Sie das Gerät beim Transport nicht fallen.

A4 AUSPACKEN

*Die Teile, die mit Lebensmitteln in Berührung kommen, sind aus rostfreiem Stahl gefertigt, alle Kunststoffteile sind mit dem Materialsymbol gekennzeichnet.

*Bitte überprüfen Sie, ob alle Teile des Geräts vollständig angekommen sind und ob sie während des Transports beschädigt wurden oder nicht.

Warmhaltebox für Nüsse

B **INSTALLATION**

*Bitte stellen Sie das Produkt auf einen geraden und stabilen Boden, bitte treffen Sie die notwendigen Maßnahmen gegen die Möglichkeit des Umkippens.

*Der Techniker, der für die Installation und Wartung des Geräts zuständig ist, muss ein Fachmann auf diesem Gebiet sein und über eine Installations- und Wartungslizenz des Unternehmens verfügen.

*Der Anschluss an das Stromnetz muss von einer autorisierten Person vorgenommen werden.

* Achten Sie darauf, dass die an das Gerät angeschlossene Spannung mit der auf dem Etikett des Geräts angegebenen Spannung übereinstimmt.

 Dieses Gerät muss gemäß den Sicherheitsvorschriften und -normen an eine geerdete Steckdose angeschlossen werden.

*Die Erdung des Geräts muss an die Erdungsleitung der Schalttafel angeschlossen werden, die der Elektroinstallation am nächsten ist.

* Der Anschluss an die Hauptsicherung und die Leckstromsicherung muss gemäß den geltenden Vorschriften erfolgen.

Warmhaltebox für Nüsse

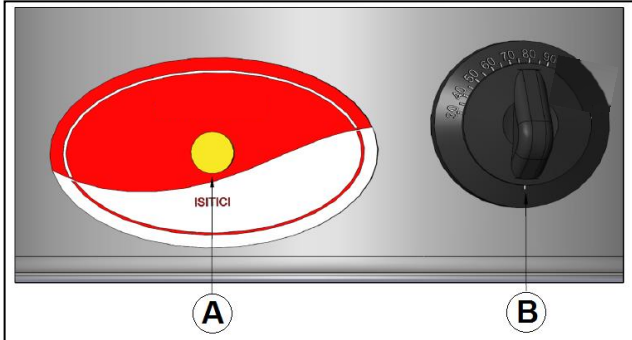
C SICHERHEITSANWEISUNGEN

-  *Benutzen Sie das Gerät nicht an einem unzureichend beleuchteten Ort.
-  *Stellen Sie das Gerät nicht in der Nähe von brennbaren oder explosiven Materialien auf.
-  *Betreiben Sie das Gerät nicht, wenn die Maschine leer ist.
-  *Belasten Sie das Gerät nicht über oder unter seine Kapazität hinaus.
-  *Versuchen Sie nicht, das Gerät ohne geeignete Schutzausrüstungen zu benutzen.
-  *Sollte aus irgendeinem Grund ein Feuer oder eine Flamme am Einsatzort des Geräts entstehen, schalten Sie alle Gasventile und den elektrischen Schützschalter schnell ab und benutzen Sie einen Feuerlöscher, verwenden Sie niemals Wasser, um das Feuer zu löschen.
-  *Alle Schäden, die durch einen fehlenden Erdungsanschluss entstehen, fallen nicht unter die Garantie.
-  *Das Gerät darf nicht mit leitendem oder isolierendem Material (z.B. Löffel) in Berührung kommen, während es in Betrieb ist.
-  *Bewahren Sie das Gerät immer so auf, dass es für Kinder unerreichbar ist.

Warmhaltebox für Nüsse

D BEDIENUNG

*Steuertafel;



A : Anzeigelampe

B : Thermostat-Taste

*Betrieb;

- Füllen Sie die Schubladen bis zum Rand mit Keksen.
- Drehen Sie den Thermostatkopf auf 80-90°C und starten Sie das Gerät.
- Die Lampe (rote LED), die anzeigt, dass das Gerät in Betrieb ist, leuchtet auf.
- Wenn Sie mit dem Gerät fertig sind, ziehen Sie den Stecker aus der Steckdose.

Warmhaltebox für Nüsse

E REINIGUNG UND WARTUNG

REINIGUNG UND WARTUNG NACH JEDEM GEBRAUCH

- Schalten Sie das Gerät vor der Reinigung immer aus und trennen Sie es vom Stromnetz.
- Reinigen Sie die Außenfläche des Geräts mit einem feuchten Tuch und einem Chromglanzmittel.
- Verwenden Sie keine scheuernden Reinigungschemikalien, da diese schädliche Rückstände hinterlassen können.
- Reinigen Sie das Gerät nicht durch direktes Besprühen mit Wasser, da sonst der Elektromotor beschädigt werden kann.

REGELMÄSSIGE REINIGUNG UND WARTUNG

- Die Wartung sollte von einer qualifizierten Person durchgeführt werden.
- Lassen Sie das Gerät regelmäßig alle 15 Tage warten.
- Die Wartung des Geräts sollte je nach Nutzungshäufigkeit mit Druckluft durchgeführt werden.

Warmhaltebox für Nüsse

F STÖRUNGSBEHEBUNG

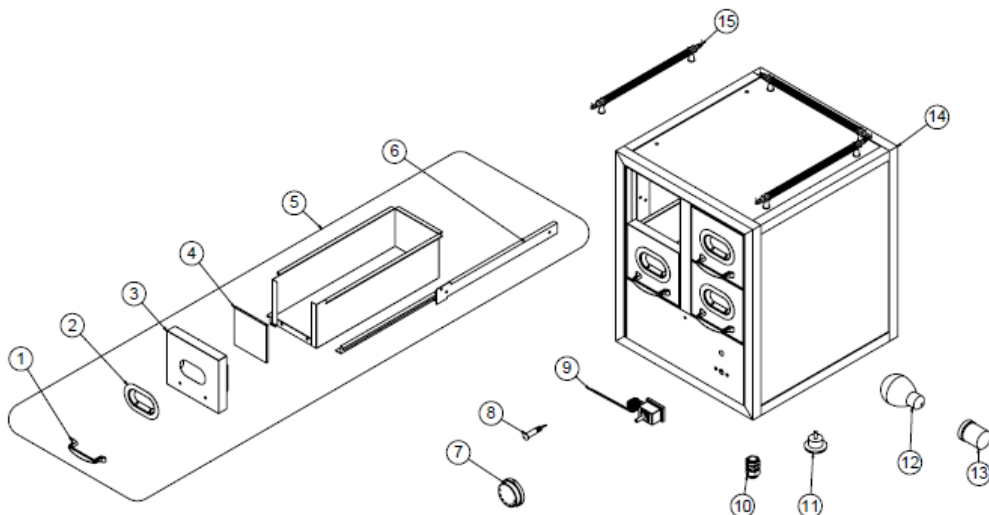
DAS GERÄT NICHT FUNKTIONIERT	<ol style="list-style-type: none">1. Prüfe ob das Gerät an den Strom gebunden ist2. Überprüfen Sie die elektrischen Anschlüsse und die Spannung.
DAS GERÄT IST LAUT	<ol style="list-style-type: none">1. Wenn der Thermostatkopf des Geräts unterbrochen wird, läuft der Heizvorgang kontinuierlich weiter. Bitte überprüfen
DAS GERÄT STEHT STILL	<ol style="list-style-type: none">1. Das Gerät kann aufgrund von Unterspannung anhalten. Überprüfen Sie in diesem Fall die Spannung.
DAS GERÄT HEIZT NICHT	<ol style="list-style-type: none">1. die Nüsse werden nicht erhitzt, wenn die Glühbirne des Geräts durchgebrannt ist.

- Wenn die Heizleistung nicht in angemessener Qualität erbracht wird
- Wenn eine Sicherheitsfunktion nicht funktioniert
Benutzen Sie das Gerät nicht.

***Wenn diese Probleme weiterhin bestehen, wenden Sie sich an unseren autorisierten Kundendienst.**

Warmhaltebox für Nüsse

G ERSATZTEILLISTE - EXPLOSIONSZEICHNUNG

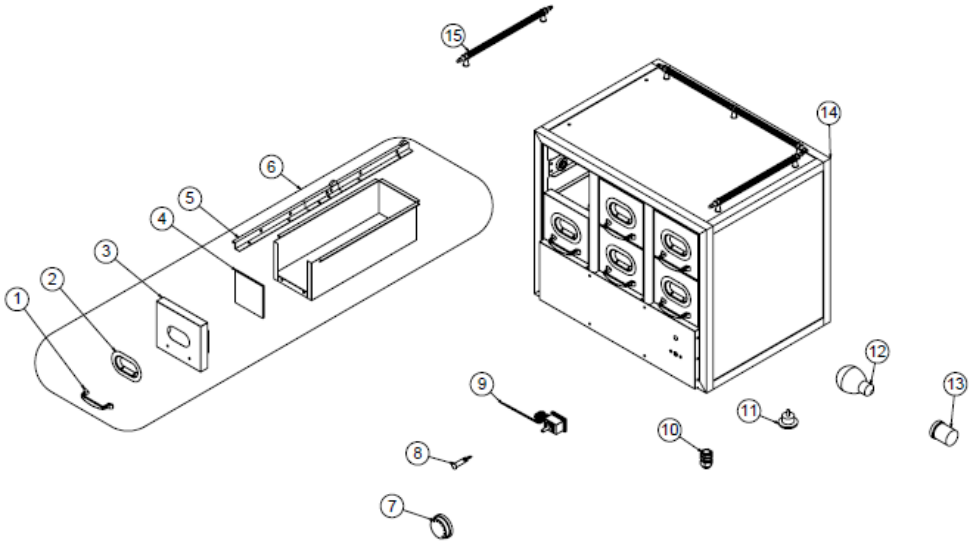


EMP.KU.01

ARTIKEL NR. MNWE4		
NO	PRODUKT NAME	P.CODE
1	GRIF	M.MUH-116
2	SCHUBLADE FRONTTÜR GELBES BLECH	YSC-GST.KU-LZ-0024
3	FRONTSCHUBLADE BLECH	YSC-GST.KU-LZ-0006
4	SCHUBLADEN GLAS	M.CAM-GST-001
5	SCHUBLADEN-ZWISCHENBAU	ARA-GST.KU-0001
6	SCHUBLADENSCHIENE	M.AKS-RAY-004
7	BUNMARIE-KNOPF	M.AKS-DGM-001
8	ROTE SIGNAL LAMPE	M.ELK-LMB-SNY-003
9	THERMOSTAT	M.ELK-MEK-TRM1-003
10	KUNSTSTOFFBESCHLAG MITTE	M.ELK-RKR-PLS-003
11	GEPRESSTES KABEL	M.ELK-PWR-PBK-001
12	PLASTIK FUß	M.AKS-AYK-PLS-005
13	GLÜHBIRNE	M.ELK-LMB-AMP-012
14	PORZELAIN-TOP	M.ELK-LMB-DUY-001
15	GEHÄUSE	-
16	BALKONGRIFF	M.MUH-105

Warmhaltebox für Nüsse

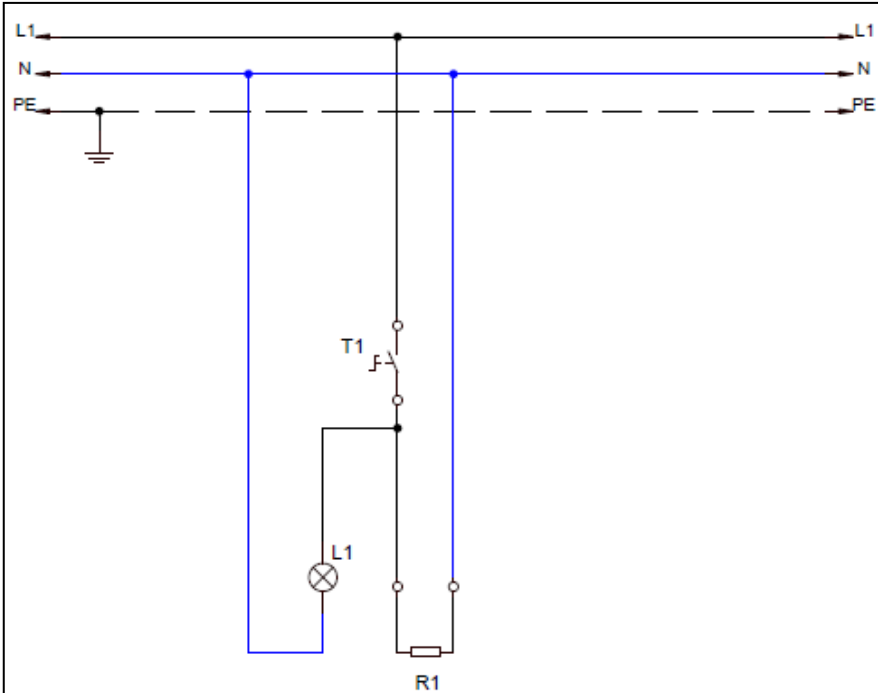
G ERSATZTEILLISTE - EXPLOSIONSZEICHNUNG



ARTIKEL NR. MNWE6		
NO	PRODUKT NAME	P.CODE
1	GRIF	M.MUH-116
2	SCHUBLADE FRONTTÜR GELBES BLECH	YSC-GST.KU-LZ-0024
3	FRONTPLATTE DER SCHUBLADE	YSC-GST.KU-LZ-0006
4	SCHUBLADE GLAS	M.CAM-GST-001
5	SCHUBLADEN-ZWISCHENBAU	M.AKS-RAY-004
6	SCHUBLADENSCHIENE	ARA-GST.KU-0001
7	KNOPF FÜR BUNMARIE	M.AKS-DGM-001
8	ROTE SIGNALLAMPE	M.ELK-LMB-SNY-003
9	THERMOSTAT	M.ELK-MEK-TRM1-003
10	KUNSTSTOFFBESCHLAG MITTE	M.ELK-RKR-PLS-003
11	GEPRESSTES KABEL	M.ELK-PWR-PBK-001
12	PLASTIK FÜßE	M.AKS-AYK-PLS-005
13	GLÜHBIRNE	M.ELK-LMB-AMP-012
14	PORZELAIN-TOP	M.ELK-LMB-DUY-001
15	GEHÄUSE	-
16	BALKONGRIF	M.MUH-105

Warmhaltebox für Nüsse

H ELECTRISCHES SCHEMA



PRODUCT CODE	KW
MNWE4 - MNWE6	0,10

T	R1	L1
Thermostat (30-90°C)	Birne 0,10 W (220V)	Thermostat Signallampe

