

G. PROBLEME UND LÖSUNGEN:

-Problem: Schaltbare Lichter sind ausgeschaltet, obwohl Sie sie eingeschaltet haben.

-Ursache: Das Netzkabel ist nicht richtig in die Steckdose oder das Gerät eingesteckt.

-Lösungen: Schalten Sie alle Schalter aus und vergewissern Sie sich, dass das Netzkabel fest mit der Steckdose und dem Gerät verbunden ist. Schalten Sie den Schalter wieder ein.

-Problem: Der Motor dreht sich nicht und heizt nicht, wenn der TURN-Schalter eingeschaltet ist.

-Ursache: Die Heizrohrleitung ist lose/verbrannt.

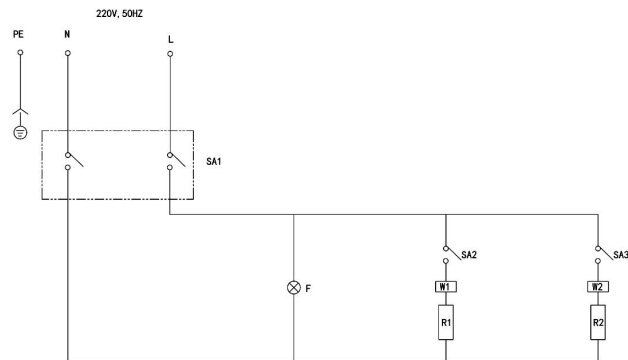
-Lösungen: Spannen Sie die Leitung/ wechseln Sie das Heizungsrohr.

-Problem: Die Heiztemperatur ist zu hoch oder zu niedrig.

-- Ursache: Das Gerät mit konstanter Temperatur ist außer Betrieb.

-Lösungen: Ändern Sie das Gerät.

H. Elektrischer Schaltplan:



SA1-Beleuchtungsanzeige SA2-Schalter für Popcornheizung und Motor

SA3-Wärmeerhaltungsschalter F-Flutlicht

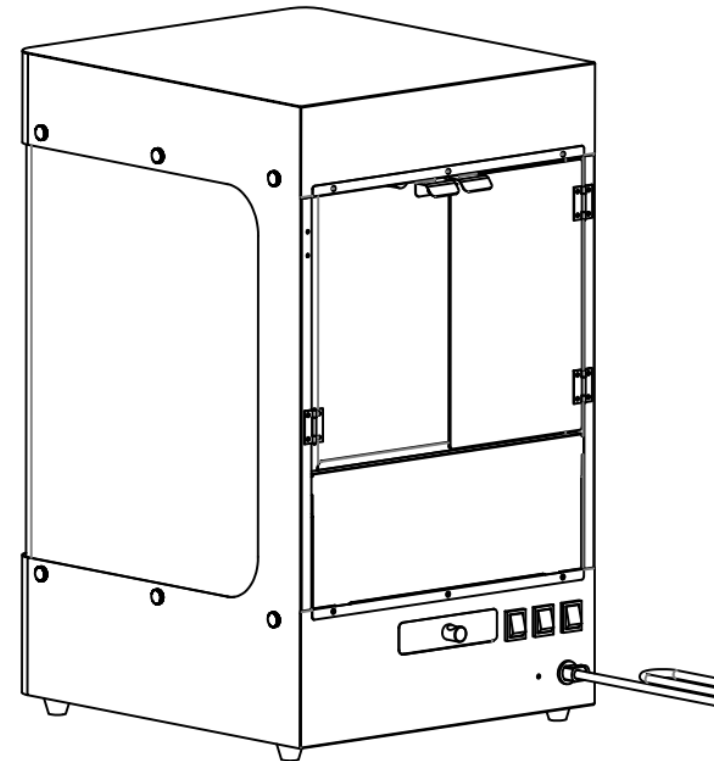
W-Popcornmaschinen-Temperaturregelung

R1-Heizelement der Popcornmaschine R2-Heizrohr der Isolierung

W2-Temperaturregelung des Warmhalterohrs

POPCORNMASCHINE

Benutzerhandbuch



Modell : PMHB5S

A、 EINFÜHRUNG :

Dies ist eine der modernsten Lebensmittelmaschinen auf dem Markt. Sie ist leicht zu reinigen, zu sanieren und bequem zu bedienen und spart Ressourcen. Er ist beliebt und wird zum besten aller Produkte in Gaststätten, Imbissen und Kinos.

▲ Bitte lesen Sie diese Anleitung vor der Reinigung durch und befolgen Sie die Anweisungen - Vielen Dank!

B、 TRANSPORT UND LAGERUNG:

Die Maschine sollte aufgrund der verwendeten Gläser mit Vorsicht gehandhabt werden. Kann nicht umgestellt und stark geschüttelt werden. Sollte nicht im Außenbereich aufgestellt werden. Sollte in einem Lagerraum mit guter Belüftung und ohne ätzende Gase gelagert werden. Wenn das Gerät im Freien gelagert werden muss, sollte es vor Sonneneinstrahlung und Regen geschützt werden.

C、 WICHTIGE SICHERHEITSOBEHRUNGEN :

1. Das Gerät sollte an einem stabilen und festen Ort aufgestellt werden, an dem es nicht direkt beschienen wird und nicht regnet. Nicht auf oder in der Nähe eines heißen Gas- oder Elektrobrenners aufstellen. Verwenden Sie das Gerät nicht im Freien.
2. Das Gerät muss an einen 10-V-Stromkreis angeschlossen werden, um ordnungsgemäß zu funktionieren. Bei der Verwendung eines elektrischen Geräts sollten immer die grundlegenden Sicherheitsvorkehrungen beachtet werden.
3. Stecken Sie immer zuerst den Stecker in das Gerät und dann den Stecker in die Steckdose. Um das Gerät auszuschalten, schalten Sie alle Regler auf "Aus" und ziehen Sie dann den Stecker aus der Steckdose.
4. Bei Nichtgebrauch und vor der Reinigung von der Steckdose trennen.

D、 SPEZIFIKATION:

Modell	Spannung (V)	Frequenz (Hz)	Strom (W)	Größe (mm)
PMHB5S	220	50/60	1305W	470x423x720mm

WARNUNG



1. Es darf NIEMALS Wasser auf den Kessel gegeben werden.
2. Berühren Sie KEINE inneren Teile, wenn das Gerät heiß ist, da dies zu schweren Verletzungen führen kann.

E、 BETRIEB IN STRUKTUREN:

1. Schalten Sie die Schalter WARM und HEIZEN auf der Oberseite des Gehäuses ein. Warten Sie 3~ 6 Minuten, bis der Wasserkocher aufgeheizt ist.
2. Wenn die Maschine bereit ist, schalten Sie den TURN ein, um den Motor zu starten.
3. Mais und Öl (und ggf. Gewürzsalz) in den Kessel geben. NICHT ÜBERFÜLLEN
4. Schließen Sie die Türen, sonst spritzt das Öl und das Popcorn sofort an den Seiten des Geräts heraus.
5. Wenn das Ploppen aufhört, schalten Sie den TURN-Schalter aus. Schalten Sie den Kesselmotor immer aus, wenn der Mais nicht gepoppt wird.
6. Lassen Sie den gepoppten Mais ab, indem Sie den Kessel loslassen, den schwarzen Griff drehen und nach unten ziehen. Setzen Sie den Kessel wieder ein, indem Sie den schwarzen Griff verwenden, um den Kessel am Haltebolzen einzuhängen.
7. Wenn Sie mehrere Portionen kontinuierlich zubereiten, müssen Sie nicht warten, bis das Gerät wieder aufheizt. Das Gerät ist bereits vorgeheizt.
8. Um Ihr Popcorn warm zu halten, schalten Sie den Schalter WARM ein.
9. Die Ansaug- und Abluftöffnungen des Motors müssen frei von jeglichen Hindernissen sein.

F. REINIGUNG UND WARTUNG:

1. Reinigen Sie Ihre Popcornmaschine nach jedem Gebrauch.
2. Vergewissern Sie sich, dass das Gerät vom Stromnetz getrennt und der Wasserkocher vollständig abgekühlt ist.
3. Wischen Sie das gesamte Öl von der Innen- und Außenseite des Wasserkochers mit einem TROCKENEN, sauberen, weichen Tuch ab.
4. Verwenden Sie kein Benzol, keine Scheuerbürsten oder chemische Reinigungsmittel, da diese das Gerät beschädigen.
Tauchen Sie den Sockel des Geräts NIEMALS in Wasser oder lassen Sie Wasser hinein tropfen.