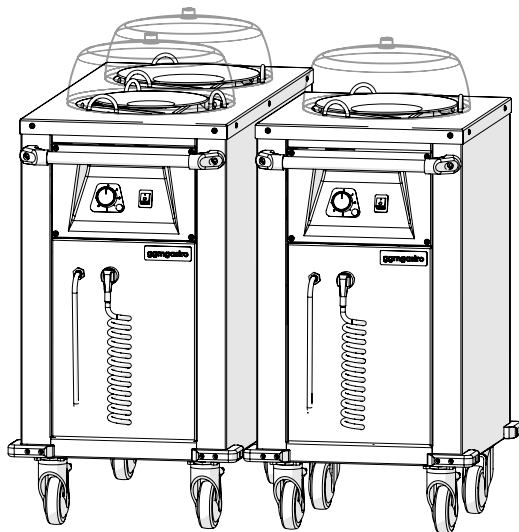


ggm gastro

Tellerwärmer

Vor dem Ausführen lesen.
Es gibt wichtige Erklärungen für Sie.

TWA50 TWA100



CE

INHALTSVERZEICHNIS

Technische Datenblätter	3
Allgemeine Warnhinweise und Sicherheitsvorkehrungen	4-5
Einrichtung.....	6
Betrieb und Nutzung	7
Hauptmerkmale und Spezifikationen	8-9
Elektrische Anschlüsse.....	10-11
Elektrotechnische Tabelle und Informationen.....	12
Reinigung & Wartung	13
Ersatzteilliste	14



Wenn Sie das Produkt entsorgen möchten, liegt es in der sozialen Verantwortung des Einzelnen, es an die gültigen Sammelstellen zu liefern, die definitiv Elektro oder Elektronik recyceln. Auf diese Weise tragen Sie durch die Sicherstellung der ordnungsgemäßen Entsorgung des Produkts dazu bei, mögliche negative Folgen für die Umwelt und die menschliche Gesundheit zu vermeiden. Das Recycling von Materialien wird dazu beitragen, natürliche Ressourcen zu schonen. Für detailliertere Informationen zum Recycling dieses Produkts wenden Sie sich bitte an die Gemeinde, den Hausmüllentsorgungsdienst oder das Geschäft, in dem Sie das Produkt gekauft haben.



Die Verpackungsmaterialien des Produkts werden aus recycelbaren Materialien gemäß der nationalen Umweltgesetzgebung hergestellt. Entsorgen Sie Verpackungsmaterialien nicht über den Hausmüll oder andere Abfälle. Bringen Sie diese Materialien zu den von den örtlichen Behörden festgelegten Recyclingstellen.

Die Qualitätskontrollen wurden gemäß den Normen CE, ISO 9001-EN durchgeführt.

ALLGEMEINE INFORMATIONEN

Modell	TWA50	TWA100
Produktabmessungen (mm)	490x600x1018	1000x490x1018
Nettogewicht (kg)	38 kg	55 kg
Plattenkapazität	50 Teller	100 Teller
Betriebsbereich des Thermostats	30 °C min; max. 90 °C	30 °C min; max. 90 °C

PAKETINFORMATIONEN

Informationen zum Paket	A: 62 cm	A: 103 cm
	B: 51 cm	B: 51 cm
	C:109cm	C:109cm
Verpacktes Gewicht (kg):	48	71
Volumen (m³)	0,34 m³	0,57 m³

ELEKTRISCHE INFORMATIONEN

Spannung	220V	240V
Elektrische Leistung	1 kW	2 kW
Ampere	4,3 A	8,6 A
Kabelsektion	3 x1,5	3 x1,5
Frequenz	50-60HZ	50-60HZ
Schutzklasse	IPX4	IPX4
Min./max. Luftfeuchtigkeit	70%/85%	70%/85%
Kabeleinführung	PG 11	PG 11
Steuerelementtyp	Manuell	Manuell

Allgemeine Warnhinweise und Sicherheitsmaßnahmen

Sehr geehrter Kunde, Ihr Produkt, das durch sorgfältige und detaillierte Qualitätskontrollen hergestellt wird; Wir wünschen Ihnen alles Gute. Wir empfehlen Ihnen dringend, dieses gesamte Benutzerhandbuch zu lesen, bevor Sie das Produkt verwenden.

Diese Anleitung hilft Ihnen, das Produkt schnell und sicher zu verwenden.



Die folgenden Sicherheitshinweise schützen Sie vor dem Risiko von Körperverletzungen oder Schäden an Ihrem Produkt. Wenn diese Anweisungen nicht befolgt werden, wird das Produkt nicht von der Garantie abgedeckt und es wird keine Verantwortung für die menschliche Gesundheit übernommen.

- Bewahren Sie Ihr Gerät in einer trockenen Umgebung auf und lüften Sie es gut.
- Halten Sie die obere Abdeckung des Geräts geschlossen und sauber.
- Installation und Wartung des Geräts sollten nur von qualifiziertem Personal durchgeführt werden. Wenden Sie sich an einen vom Hersteller autorisierten Beamten. Andernfalls ist die Garantie für Ihr Gerät abgelaufen.
- Ersetzen Sie die defekten Teile des Geräts durch die Originalersatzteile. Der Hersteller verpflichtet sich, dass das Gerät nur dann sicher verwendet werden kann, wenn diese Teile verwendet werden.
- Kinder und uninformierte Personen sollten das Gerät nicht benutzen dürfen. Es sollte von Personen verwendet werden, die über die mit dem Gerät verbundenen Risiken informiert sind.
- Halten Sie es unter ständiger Kontrolle, während das Gerät läuft.
- Schalten Sie das Gerät im Falle einer Fehlfunktion oder Fehlfunktion aus.
- Das Gerät muss über eine Masseleitung und ein Fehlerstromrelais verfügen.
- Verwenden Sie zur Reinigung des Geräts keine Produkte, die (auch verdünnt) enthalten (Chlornatriumhypochlorit, Salz- oder Salzsäure usw.). Verwenden Sie keine Metallwerkzeuge, um das Edelstahl zu reinigen. Erst mit einem feuchten und dann trockenen Tuch abwischen.
- Lagern Sie kein Benzin oder brennbare Flüssigkeiten in der Nähe dieses Geräts.
- Reinigen Sie das Gerät nicht direkt mit Wasserstrahlen oder Wasserdampf.
- Lassen Sie nicht zu, dass Schmutz, Öl, Lebensmittel oder andere Abfälle Sedimente im Gerät bilden, führen Sie eine regelmäßige Reinigung durch.
- Stellen Sie die elektrische Verbindung des Geräts durch eine Sicherung her, die den Werten entspricht, und befestigen Sie die Sicherung an einer Stelle, an der Sie leicht darauf zugreifen können. Sie finden die Werte in der Beschriftung auf dem Gerät oder in der Tabelle innerhalb des Rasters.
- Die Elektrizität des Geräts muss streng geerdet sein; das Gerät sollte nicht angeschlossen werden, wenn keine Erdungsleitung vorhanden ist.
- Es wird empfohlen, das Gerät von einer autorisierten Person überprüfen zu lassen. Rufen Sie zu diesem Zweck mindestens einmal alle 12 Monate einen Dienst an.



- Befolgen Sie immer die geltenden Sicherheitshinweise.
- Bewahren Sie das Benutzerhandbuch an einem Ort auf, an dem Sie für die zukünftige Verwendung leicht darauf zugreifen können.
- Der Hersteller behält sich das Recht vor, Änderungen am Produkt vorzunehmen. Beachten Sie, dass dieses Benutzerhandbuch für mehrere Produktmodelle gelten kann. Dieses Handbuch zeigt deutlich die Unterschiede zwischen den verschiedenen Modellen.

Im Zweifelsfall wenden Sie sich bitte an Ihren Vertragshändler.



Es ist ein Warnzeichen, dass Aufmerksamkeit für eine sichere Verwendung erforderlich ist.



Extreme Temperatur und dies ist ein Warnzeichen, um entsprechend der Umgebung zu handeln.



Es ist ein Warnschild, das auf eine Hochspannungsgefahr hinweist.

- Im Gerät wird Edelstahlmaterial verwendet.
- Das Gerät ist für den industriellen Einsatz gemäß der Niederspannungsrichtlinie (LVD 2014/35ED) ausgelegt.
- Ihr Gerät befindet sich in industriellen Arbeitsumgebungen; Es wird für den Einsatz in Restaurants, Restaurants, Fast Food, Kantinen, touristischen Einrichtungen, Cafeterias, Hotels und anderen Unterkünften hergestellt.

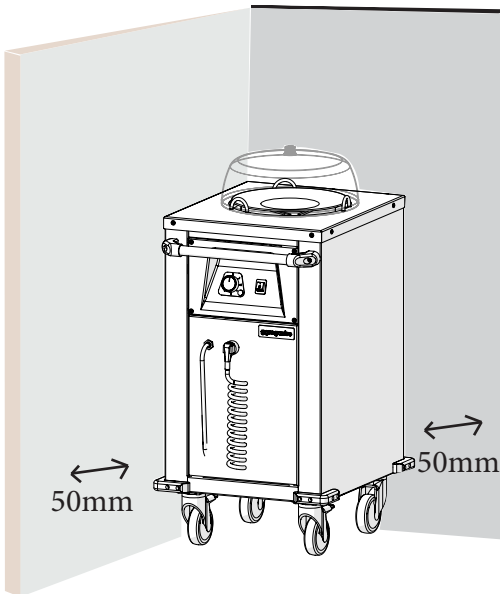
Einrichtung



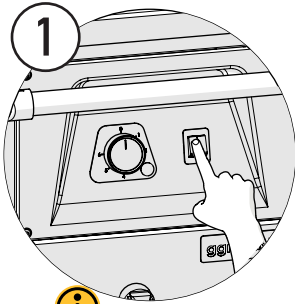
-Lassen Sie die Installation und den elektrischen Anschluss des Produkts immer von einem autorisierten Dienstleister durchführen. Der Hersteller haftet nicht für Schäden am Produkt, die durch Handlungen unbefugter Personen verursacht werden.
-Bitte achten Sie vor der Installation darauf, dass die Verbindungsleitungen korrekt und vollständig hergestellt werden. Wenn die Montage aufgrund einer Panne, die durch das Fehlen einer von ihnen verursacht wurde, nicht durchgeführt werden kann; Reise- und Stundenhonorar werden dem Kunden in Rechnung gestellt.



-Nachdem Sie das schützende Nylon am Gerät entfernt haben, bevor Sie das Gerät zum ersten Mal in Betrieb nehmen, wischen Sie es zuerst mit einem feuchten und dann trockenen Tuch ab.
-Kinder und nicht informierte Personen sollten das Gerät nicht benutzen dürfen.

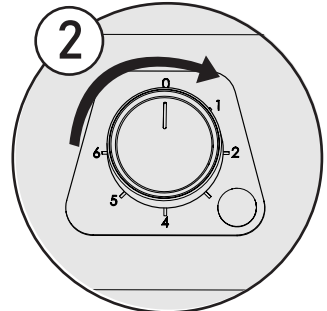
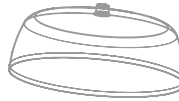


Halten Sie während des Gerätebetriebs einen ausreichenden Abstand zwischen Wand und Gerät ein.

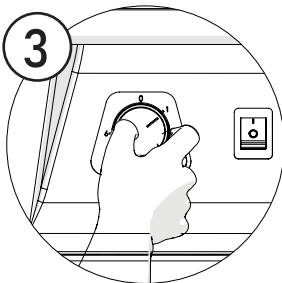


Drücken Sie das Gerät ein/aus
Drücken Sie zum Ausführen.

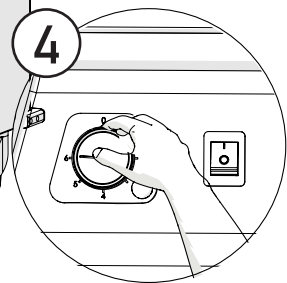
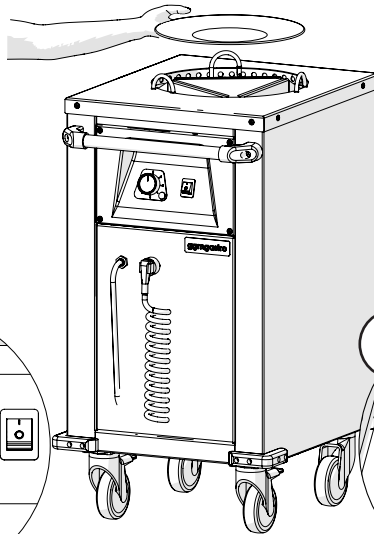
Das Produkt ist eingesteckt
gebrauchen



Temperatureinstellung
Knopf
im Uhrzeigersinn
auch Übersetzen.
Energie wird kommen
wird gestartet



Schaltfläche 1
Ort
Minimale Energie
macht Heizen mit.



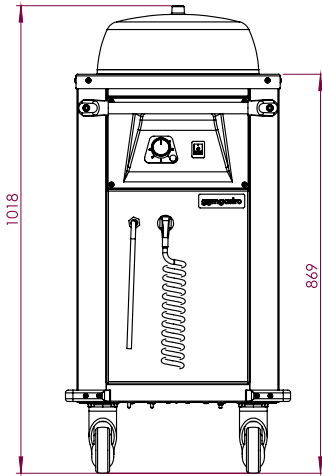
Wenn sich die Taste
in Position 6 befindet
Heizen mit maximaler
Energie
Macht.



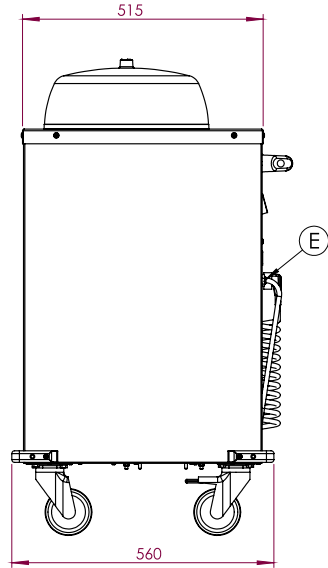
- Sie können den Wärmeeinstellknopf im Uhrzeigersinn drehen und auf die gewünschte Temperatur von 30 C° bis 90 C° einstellen.
-Sie können das Gerät ausschalten, indem Sie es in die Position "0" drehen, um es auszuschalten.

Abmessungen des Modells TWA50

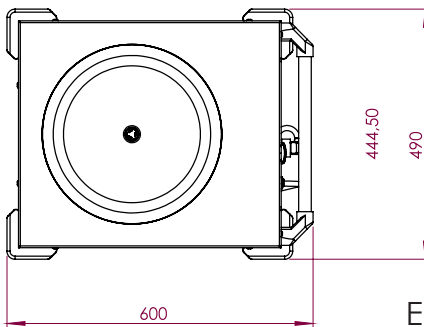
VORDERSEITE



SEITE



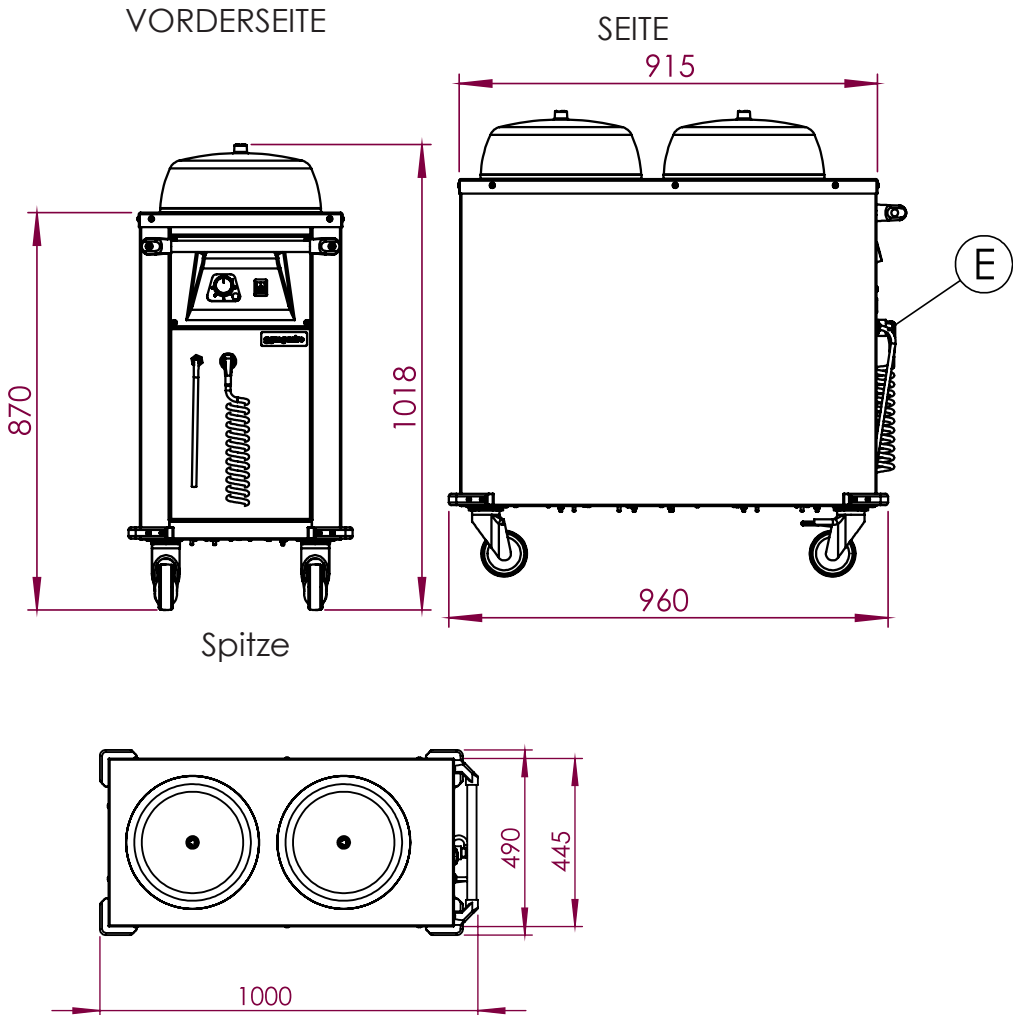
Nach oben



E: ELEKTRISCHER EINGANG

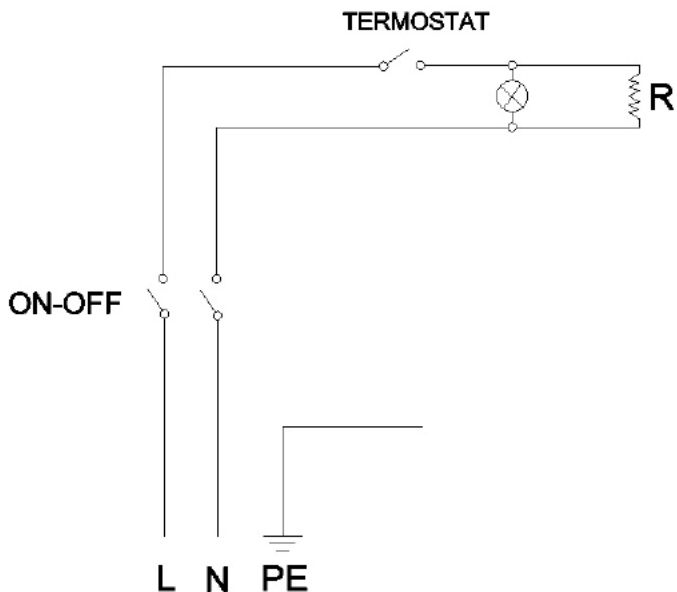
Hauptmerkmale und Spezifikationen

Abmessungen des Modells TWA100



E: ELEKTRISCHER EINGANG

TWA50 - TWA100



- Das Gerät muss gemäß den elektrischen Normen des Landes, in dem Sie es verwenden, an die elektrische Installation angeschlossen sein.
- Stellen Sie die Grundlinie des Geräts durch eine geeignete automatische Sicherung her und befestigen Sie die betreffende Sicherung an einer Stelle, an der Sie leicht darauf zugreifen können. Verbinden Sie Ihre Versicherung gemäß den Werten in der Tabelle.

Produktcode	Macht	Versorgungsspannung und Betriebsfrequenz	Kabelsektion H05RR - F	Versicherung
TWA50	1 kW	230 V	TTR 3x1,5 mm	4,3 Ampere
TWA100	2 KW		TTR 3x1,5 mm	8,6 Ampere



- Plattenheizautomat wird mit Zuleitung und Stecker hergestellt.
- Die angegebenen Kabelquerschnittswerte gelten für die Installation und dieses Gerät.
- In der zu ziehenden Elektroinstallation müssen die Erdungsleitung und das Fehlerstromrelais vorhanden sein.
- Bei einem Plattenheizautomaten gehört das Ziehen der Elektroinstallation dem Kunden.
- Im Plattenheizautomaten muss das Kabel so gezogen werden, dass die Schalttafel erreicht werden kann.

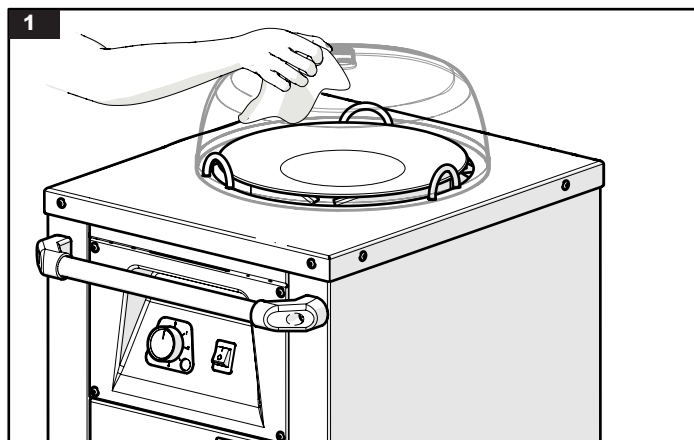
Worauf Sie vor der Reinigung und Wartung achten sollten.



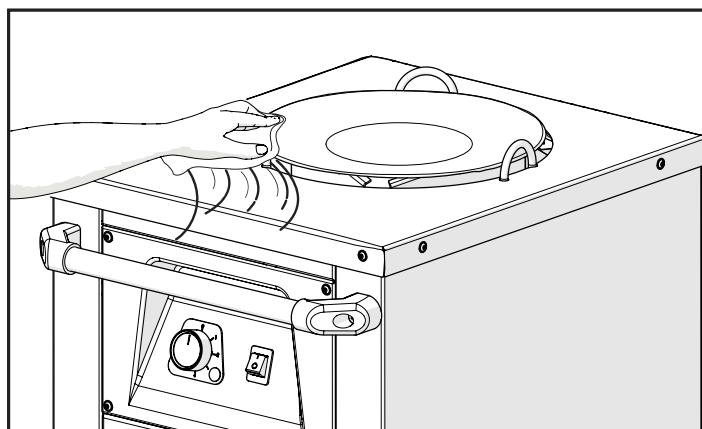
- Schalten Sie den elektrischen Hauptanschluss aus, bevor Sie das Gerät reinigen. Lassen Sie das Gerät abkühlen.
- Führen Sie niemals Wartungsarbeiten durch, wenn das Gerät mit Strom versorgt ist.
- Wischen Sie das Gerät ohne Abkühlung mit einem in warmes Seifenwasser getauchtes Tuch ab.
- Säurehaltige Chemikalien sollten niemals während der Reinigung auf der rostfreien Oberfläche des Geräts verwendet werden.
- Reinigen Sie Ihr Gerät niemals mit Druckwasser oder Druckdampf. Andernfalls kann es zu einem Widerstands- und Stromausfall kommen.
- Verpassen Sie kein Wasser durch die Lüftungslöcher während der Reinigung des Geräts.
- Wenn eine gefährliche Situation auf dem Gerät festgestellt wird, benachrichtigen Sie den autorisierten Dienst.
- Verwenden Sie zum Reinigen von Edelstahl keine allgemeinen Stahlschleifmittel, Scheuerpads, Bürsten oder Reinigungsmittel, die Schleifmittel enthalten.



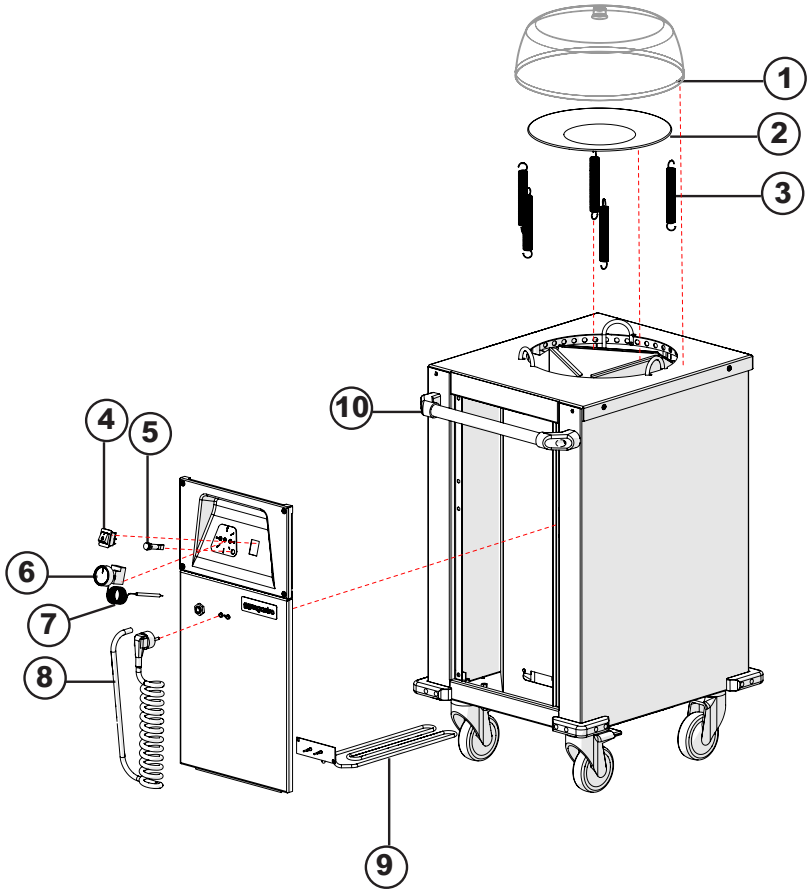
Trennen Sie den Stecker beim Reinigen des
Plattenheizautomaten



Wischen Sie den Laternendeckel
mit einem sauberen Tuch ab



Reinigen Sie die Oberfläche mit
einer Reinigungsflüssigkeit.



NEIN	TEILECODE	ERKLÄRUNG
1	P121777	Fanus Cover Runde
2	P121769	Teller
3	P010145	Tellerautomatenfeder
4	P022403	Ein-Aus-Taste
5	P001508	Abbiegelicht (gelb)
6	P0121862	Wärmeeinstellungstaste

NEIN	TEILECODE	ERKLÄRUNG
6	P0121862	Wärmeeinstellungstaste
7	P073231	Kapillarthermostat 90 C°
8	P026532	3x1,5 Spiralsteckkabel
9	P033575	Widerstand
10	Seite 121912 P121910	Griff
6	P0121862	Wärmeeinstellungstaste

