
BM1780 – BM1782 – BM1784
TWF1756 – TWF1758 – TWF1760
CS1751 – CS1753 – CS1755
CL2760C – CL2770C



TAVOLE CALDE – CARRELLI TERMICI
LUNCH COUNTER – THERMAL TROLLEY
TABLES CHAUFFEES – CHARIOTS TERMQUES
HEIZTISCHE - THERMOWAGEN



Manuale d'uso e manutenzione
Operation and maintenance manual
Manuel d'emploi et d'entretien
Betriebs-und Wartungsanleitung

BM1780 – BM1782 – BM1784 TWF1756 – TWF1758 – TWF1760 CS1751 – CS1753 – CS1755 CL2760C – CL2770C

I



TAVOLE CALDE – CARRELLI TERMICI

INDICE

1 INFORMAZIONI GENERALI

Scopo del manuale.....	4
Identificazione Costruttore e macchina.....	4
Descrizione delle tavole calde e dei carrelli termici.....	5
Caratteristiche tecniche.....	5
Dimensioni d'ingombro.....	6
Informazioni sulla sicurezza.....	6

2 INFORMAZIONI SULL' INSTALLAZIONE

Imballo e disimballo.....	7
Zona d'installazione.....	7
Collegamento elettrico.....	7

3 INFORMAZIONI SULL' USO E LA PULIZIA

Descrizione dei comandi.....	8
Consigli d'uso	8
Uso delle tavole calde e dei carrelli termici.....	8
Pulizia a fine giornata.....	8
Lunga inattività della macchina.....	8

4 RICERCA GUASTI, RICICLAGGIO


Premessa.....	9
Inconvenienti, cause, rimedi.....	9
Smaltimento e riciclaggio.....	9

ALLEGATI

Catalogo ricambi
Schema elettrico

Scopo del manuale

Questo manuale è stato redatto dal Costruttore ed è parte integrante del corredo della macchina. Egli, in fase di progettazione e costruzione, ha posto particolare attenzione agli aspetti che possono provocare rischi alla sicurezza e alla salute delle persone che interagiscono con la macchina. Oltre al rispetto delle leggi vigenti in materia, egli ha adottato tutte le "regole della buona tecnica di costruzione". Scopo di queste informazioni è quello di sensibilizzare gli utenti a porre particolare attenzione per prevenire qualsiasi rischio. La prudenza è comunque insostituibile. La sicurezza è anche nelle mani di tutti gli operatori che interagiscono con la macchina. Conservare questo manuale in un luogo appropriato, al fine di averlo sempre a portata di mano per la sua consultazione. Per mettere in evidenza alcune parti del testo, sono stati inseriti i seguenti simboli:

 **PERICOLO – ATTENZIONE:** indica i pericoli che possono provocare gravi lesioni; è necessario prestare attenzione.

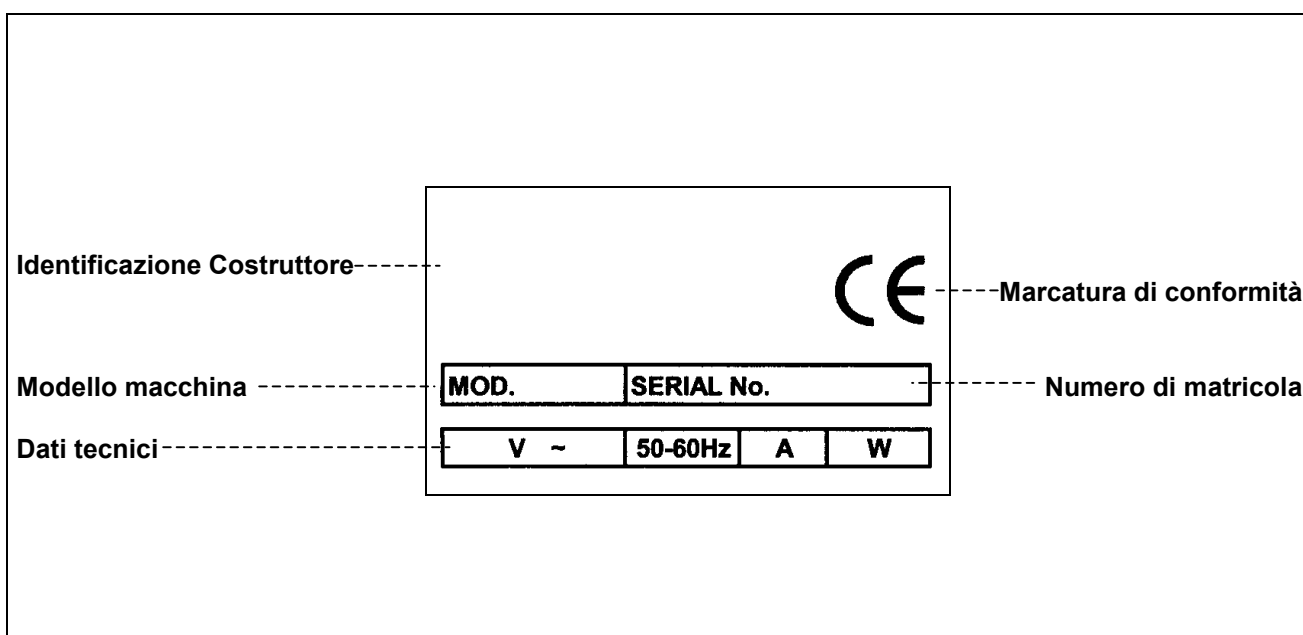
 **INFORMAZIONI:** indicazioni tecniche di particolare importanza.

Al presente manuale vengono allegati:

- Il certificato di garanzia in cui sono riportate le condizioni di garanzia dettate dal Costruttore.
- I documenti che attestano la conformità alle leggi vigenti in materia di sicurezza e salute delle persone.

Per qualsiasi richiesta d'Assistenza tecnica, informazioni e ordini di ricambi, contattare il Rivenditore autorizzato.

Identificazione Costruttore e macchina



Descrizione delle tavole calde e dei carrelli termici

Le presenti macchine sono nate appositamente per mantenere costante la temperatura degli alimenti, impedendo che essa scenda al di sotto dei 65°C. Esse sono caratterizzate da un'elevata semplicità costruttiva atta a ridurre al minimo la possibilità d'insorgenza di guasti e facilitarne la loro manutenzione.

La loro struttura è costituita interamente in lamiera d'acciaio inox AISI 304 18/10, mentre per quanto riguarda le vasche del bagno-maria sono formate da doppia parete, indispensabile per il mantenimento del calore prodotto dal sistema di riscaldamento. La vasca interna è stata ideata per ospitare bacinelle G.N. fino ad h. 200 o per altre tipologie di contenitori adatti ad un uso alimentare. Lo scarico dei bagno-maria è collocato su di un lato e termina con una saracinesca da 1/2.

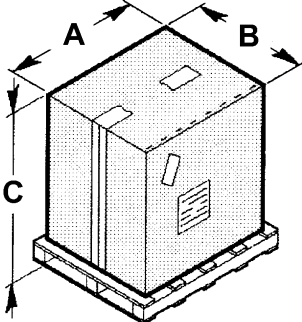
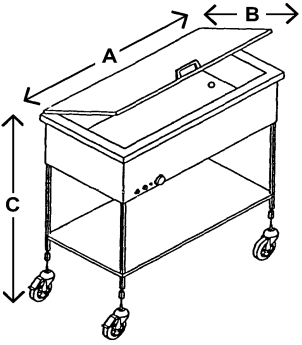
I carrelli termici mod. **CS1751/1753/1755** hanno la parte superiore chiusa da un coperchio apribile a compasso, in modo tale da garantire un migliore isolamento del calore.

Tutti i vari modelli di carrelli termici sono dotati di quattro ruote piroettanti, in modo tale da essere facilmente spostati.

Caratteristiche tecniche

Descrizioni	Unità di misura	BM1780	BM1782	BM1784
Potenza nominale	W	1950	1950	1950
Peso netto	Kg	14	20	30
Peso con imballo	Kg	17	24	35
Acqua consigliata in vasca	Lt	6,5	13	19
Installazione		Su banco		
Descrizioni	Unità di misura	TWF1756	TWF1758	TWF1760
Potenza nominale	W	1950	1950	1950
Peso netto	Kg	24	32	45
Peso con imballo	Kg	27	36	50
Acqua consigliata in vasca	Lt	6,5	13	19
Installazione		A terra		
Descrizioni	Unità di misura	CS1751	CS1753	CS1755
Potenza nominale	W	1950	1950	1950
Peso netto	Kg	26	35	48
Peso con imballo	Kg	29	39	53
Acqua consigliata in vasca	Lt	6,5	13	19
Installazione		A terra		
Descrizioni	Unità di misura	CL2760C	CL2770C	
Potenza nominale	W	2000	2000	
Peso netto	Kg	55	70	
Peso con imballo	Kg	67	82	
Acqua consigliata in vasca	Lt	13	19	
Installazione		A terra		
Alimentazione di energia elettrica	V Hz Ph	230V 50Hz 1Ph		
Grado di protezione		IPX4		
Protezione contro la scossa elettrica		Classe I		
Conformità a direttive e norme		73/23/CEE - 93/68/CEE - 93/44/CEE - 89/336/CEE 89/109/CEE		

Dimensioni d'ingombro

mm	A	B	C	
BM1780	650	550	450	
BM1782	850	650	450	
BM1784	1150	650	450	
TWF1756	650	550	450	
TWF1758	850	650	450	
TWF1760	1150	650	450	
CS1751	650	550	450	
CS1753	850	650	450	
CS1755	1150	650	450	
CL2760C	890	650	950	
CL2770C	1230	650	950	
mm	A	B	C	
BM1780	600	490	320	
BM1782	780	600	320	
BM1784	1100	600	320	
TWF1756	650	560	850	
TWF1758	840	650	850	
TWF1760	1170	650	850	
CS1751	650	560	850	
CS1753	840	650	850	
CS1755	1170	650	850	
CL2760C	890	650	950	
CL2770C	1230	650	950	

Informazioni sulla sicurezza

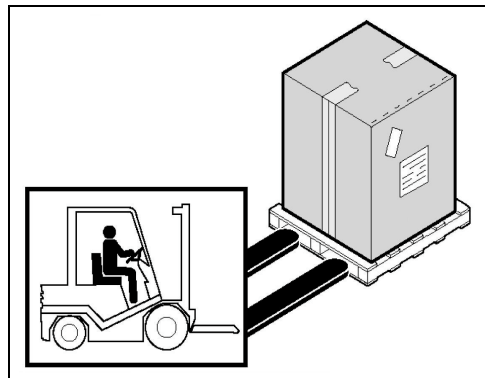
- È di basilare importanza consultare attentamente questo manuale prima di procedere alle operazioni di installazione e uso. La costante osservanza delle indicazioni contenute nel manuale garantisce la sicurezza dell'uomo e della macchina.
- Non manomettere per nessuna ragione i dispositivi di sicurezza.
- Si raccomanda il rispetto rigoroso delle norme di sicurezza sul lavoro emanate dagli enti preposti in ogni nazione.
- Il costruttore declina ogni responsabilità per danni a persone o cose, conseguenti l'inosservanza delle norme di sicurezza.
- La corretta collocazione della macchina, l'illuminazione e la pulizia dell'ambiente, sono condizioni importanti ai fini della sicurezza personale.
- Non esporre la macchina agli agenti atmosferici.
- L'allacciamento e la messa in opera della macchina devono essere eseguiti solo da personale tecnico specializzato.
- Verificare che le caratteristiche dell'impianto dove va installata la macchina corrispondano ai dati stampigliati sulla targa.
- Accertarsi che la macchina sia collegata ad un impianto di messa a terra.
- La zona di lavoro attorno alla macchina deve sempre essere mantenuta pulita e asciutta.
- Utilizzare gli indumenti previsti dalle norme antinfortunistiche sul lavoro.
- Questa macchina deve essere destinata solo all'uso previsto; ogni altro uso è da considerarsi improprio e quindi pericoloso.
- Non sovraccaricare la macchina oltre la sua capacità.
- È vietato introdurre oggetti, utensili, mani o altro all'interno delle parti pericolose.
- Tenere la macchina fuori dalla portata dei bambini.
- Staccare la spina dalla presa di corrente quando la macchina non viene utilizzata.
- In caso di guasti e/o inconvenienti d'uso, non effettuare personalmente le riparazioni ma rivolgersi al Rivenditore autorizzato.
- Richiedere ricambi originali.
- Prima di procedere alla pulizia della macchina, scollegare l'alimentazione elettrica staccando la spina.
- Per la pulizia non utilizzare getti d'acqua.

INFORMAZIONI SULL' INSTALLAZIONE 2

Imballo e disimballo

La macchina è imballata in cartone con l'inserimento di polistirolo per garantire la perfetta integrità durante il trasporto.

- Movimentare l'imballo rispettando le istruzioni.
- Aprire l'imballo e verificare l'integrità di tutti i componenti. Conservare l'imballo per futuri traslochi.
- Effettuare il sollevamento della macchina come indicato e posizionarla nella zona adibita all'installazione.



Zona d'installazione

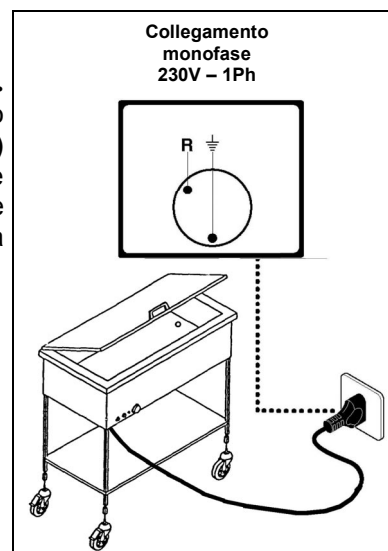
La zona prestabilita dovrà essere adeguatamente illuminata e dovrà disporre di presa di distribuzione dell'energia elettrica. Il piano di appoggio deve essere sufficientemente ampio, ben livellato e asciutto. L'installazione deve avvenire in ambienti con atmosfera non esplosiva. In ogni modo, l'installazione deve essere eseguita tenendo conto anche delle leggi vigenti in materia di sicurezza sul lavoro.

Tabella Condizioni ambientali

Descrizioni	Valori
Temperatura di funzionamento	0+35 °C (32+95 °F)
Temperatura di magazzinaggio	-15 a +65 °C (da -6.8 a +149 °F)
Umidità relativa	Massima 80% con temperatura ambiente di 20 °C Massima 50% con temperatura ambiente tra 20+60 °C
Polverosità ambientale	Inferiore a 0.03 g/m ³

Collegamento elettrico

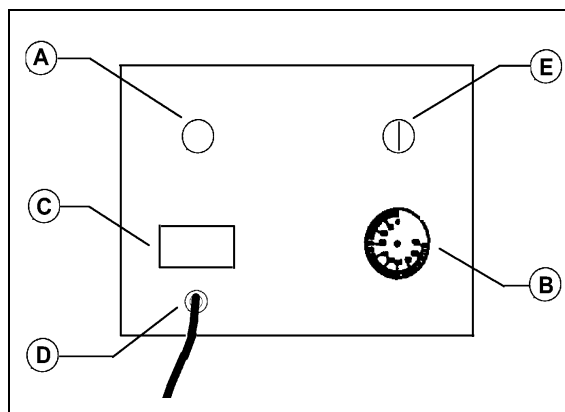
⚠ PERICOLO – ATTENZIONE: Il collegamento elettrico alla rete di alimentazione deve essere eseguito da personale specializzato. Accertarsi della perfetta efficienza dell'impianto di messa a terra dello stabilimento. Verificare che la tensione di linea (**V**) e la frequenza (**Hz**) corrispondano a quelli della macchina (Vedere la targhetta d'identificazione e lo schema elettrico). La macchina è dotata di cavo elettrico al quale collegare una spina multipolare. La spina è da collegare ad un interruttore a muro provvisto di differenziale.



INFORMAZIONI SULL' USO E LA PULIZIA **3**

Descrizione dei comandi

- Spia segnalazione (A) di raggiungimento temperatura
- Termostato regolabile 0°-90°C (B)
- Sezionatore sotto carico (C) con spia di tensione
- Ingresso cavo di alimentazione (D) + cavo
- Termostato limite (E), assente nei mod. CL2760-70/C



Consigli d'uso

Prima di usare l'apparecchio togliere, quando presente, la speciale pellicola protettiva che lo riveste. L'odore sgradevole che viene prodotto nei primi minuti di funzionamento è dovuto alla presenza di residui di grassi di lavorazione. Alla prima accensione riscaldare l'apparecchiatura alla massima temperatura.

Uso delle tavole calde e dei carrelli termici

Versare nella vasca una quantità d'acqua (se possibile decalcificata) fino a raggiungere un livello di circa 3 cm (circa lt. 5 per i modelli **BM1780-CT1756-CS1751**, lt. 10 per i modelli **BM1782-CT1758-CS1753-CL2760C**, lt. 14 per i modelli **BM1784-CT1760-CS1755-CL2770C**). Occorre ripristinare periodicamente il livello dell'acqua, per evitare il verificarsi di seri danni alle apparecchiature. L'installazione delle apparecchiature deve avvenire attraverso l'inserimento delle spine elettriche nelle apposite prese previste per l'ambiente di lavoro in cui devono essere collocate. Per il loro funzionamento occorre premere l'interruttore generale che si illuminerà, ruotare la manopola del termostato ed impostare la temperatura che si vuole ottenere (non meno di 65° C); in questo modo si illuminerà la spia rossa che ha la funzione di segnalare il buon funzionamento della resistenza. Questa, una volta raggiunta la temperatura desiderata, si spegnerà per poi riaccendersi ogni qualvolta la temperatura si abbassasse tanto (circa 5° C) da giustificare la riaccensione della resistenza.

Tutte le macchine, tranne i modelli **CL2760C-CL2770C**, sono dotate di un termostato limite che scatta al raggiungimento di elevate temperature, il tutto a protezione della loro durata nel tempo. Occorre attendere il raffreddamento della resistenza per poi riavviare la macchina premendo l'apposito pulsante.

Alla fine dell'utilizzo giornaliero, spegnere l'interruttore generale, lasciando la temperatura impostata.

Pulizia a fine giornata

- A fine giornata staccare la spina dalla presa di corrente.
- Eseguire un'accurata pulizia utilizzando prodotti neutri.
- Pulire le parti esterne della macchina con spugna umida, a macchina totalmente fredda.
- Non utilizzare pagliuzze metalliche e detersivi abrasivi.
- Onde evitare pericoli derivanti da contatti con parti a temperatura elevata, si raccomanda di accedere alle zone di mantenimento della temperatura solo dopo aver effettuato le operazioni previste per la manutenzione.

Lunga inattività della macchina

Dovendo lasciare ferma la macchina per lunghi periodi, disinserire l'interruttore generale a muro, effettuare una pulizia generale della macchina e ricoprirla con un telo onde proteggerla dalla polvere.

Premessa

In caso di guasti o malfunzionamenti, scollegare la spina dalla presa di corrente e contattare il Servizio Assistenza del vostro Rivenditore. Evitare di smontare le parti interne della macchina.

Il costruttore declina ogni responsabilità per eventuali manomissioni!

Inconvenienti, cause, rimedi

Inconveniente	Causa	Rimedio
La macchina non riscalda	Interruttore generale disinserito	Inserire l'interruttore generale
	Mancanza di tensione sulla linea d'alimentazione	Contattare Servizio Assistenza del vostro Rivenditore
	Resistenza o termostato non funzionanti	Contattare Servizio Assistenza del vostro Rivenditore
	Intervento termostato limite	Ripristinare il termostato con il pulsante E

Smaltimento e riciclaggio

La macchina è stata progettata e costruita per una durata media di 10.000 ore di funzionamento. Al termine dell'utilizzo della macchina, seguire le leggi nazionali per lo smaltimento e riciclaggio.

Vi invitiamo a contattare le autorità per l'ambiente o enti autorizzati.

**BM1780 – BM1782 – BM1784
TWF1756 – TWF1758 – TWF1760
CS1751 – CS1753 – CS1755
CL2760C – CL2770C**



LUNCH COUNTER – THERMAL TROLLEY

CONTENTS

1 GENERAL INFORMATION

Purpose of the manual.....	4
Manufacturer and machine identification.....	4
Lunch counter and thermal trolley description.....	5
Technical specifications.....	5
Overall dimensions.....	6
Safety information.....	6

2 INSTALLATION INFORMATION

Packaging and unpacking.....	7
Installation area.....	7
Electrical connections	7

3 USE AND CLEANING INFORMATION

Control descriptions.....	8
Recommendations for use	8
Lunch counter and thermal trolley use	8
End of the day cleaning	8
Extended periods of disuse	8

4 TROUBLE SHOOTING, RECYCLING

Introduction.....	9
Problems, causes, solutions.....	9
Disposal and recycling.....	9

ATTACHMENTS

- Spare parts catalogue
- Wiring diagram

Purpose of the manual

This manual was written by the Manufacturer and is an integral part of machine equipment. During design and construction the Manufacturer has carefully considered possible hazards and personal risks that may result from interaction with the machine. In addition to observing the specific laws in force, the manufacturer has adopted all “exemplary construction technique principles”. The purpose of this information is to advise the users to use extreme caution to avoid risks. However, discretion is invaluable. Safety is also in the hands of all the operators who interact with the machine. Keep this manual in a suitable place, always within reach for consultation. The following symbols are included to better stress some passages:

 **DANGER – WARNING:** indicates hazards that may cause serious damages; attention is required.

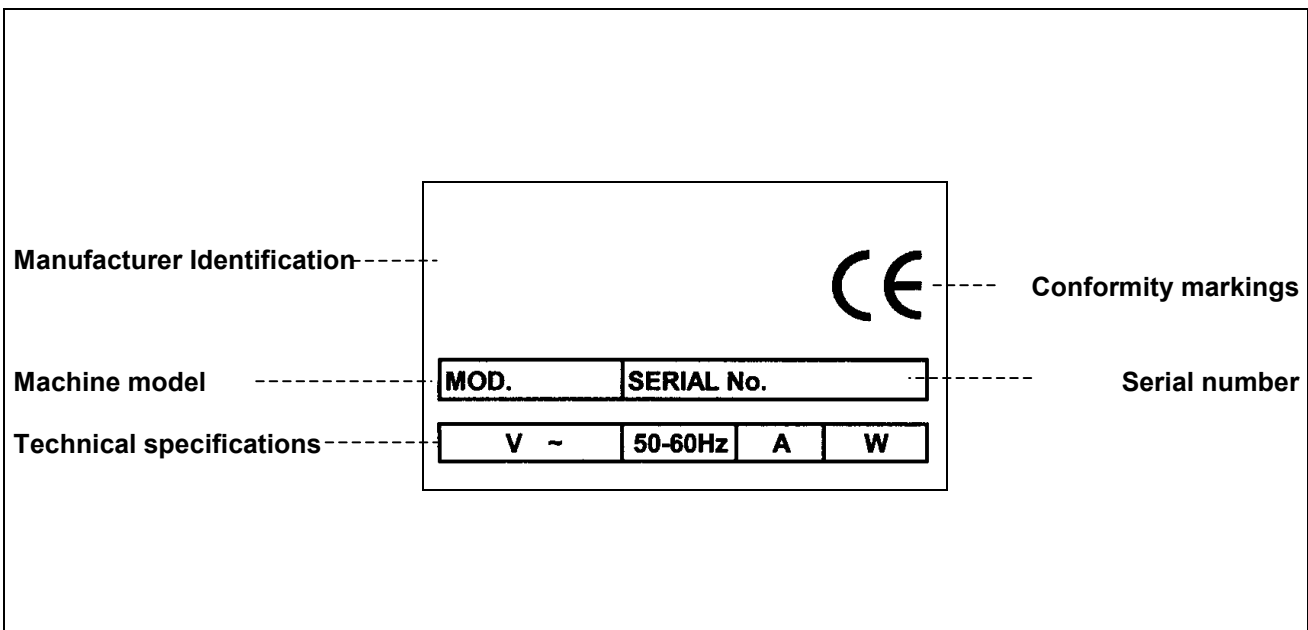
 **INFORMATION:** indicates particularly important technical information.

The following is enclosed with this manual:

- Warranty certificate describing the Manufacturer’s warranty conditions.
- Documents that prove conformity with effective health and safety laws.

Contact the Authorised dealer for any service request, information or spare parts order.

Manufacturer and machine identification



Lunch counter and thermal trolley description

This equipment is specifically designed to keep temperature of food constant and over 65°C. They are characterised by a highly simplified construction in order to reduce the possibility of malfunctions to a minimum and facilitate maintenance.

Their structure is fully constructed with AISI 304 18/10 stainless steel sheet metal, while bain-marie basins are double walled to keep the heat produced by the heating system. The internal basin has been designed to hold G.N. trays for 200 hours or other types of food containers. The bain-marie water drain is located on one side and it ends with a 1/2 sluice gate.

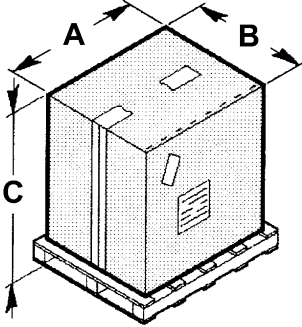
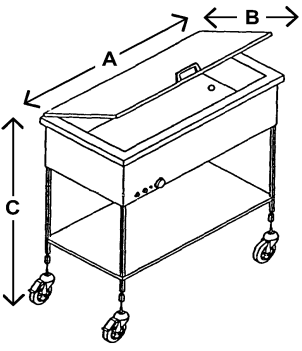
The top of thermal trolleys mod. **CS1751/1753/1755** has a compass type cover to guarantee better heat insulation.

All models of thermal trolleys have four castor wheels for easy movement.

Technical specifications

Descriptions	Unit of measure	BM1780	BM1782	BM1784
Nominal power	W	1950	1950	1950
Net weight	Kg	14	20	30
Packaged weight	Kg	17	24	35
Suggested water in basin	Lt	6,5	13	19
Installation		Counter		
Descriptions	Unit of measure	TWF1756	TWF1758	TWF1760
Nominal power	W	1950	1950	1950
Net weight	Kg	24	32	45
Packaged weight	Kg	27	36	50
Suggested water in basin	Lt	6,5	13	19
Installation		Stand-alone		
Descriptions	Unit of measure	CS1751	CS1753	CS1755
Nominal power	W	1950	1950	1950
Net weight	Kg	26	35	48
Packaged weight	Kg	29	39	53
Suggested water in basin	Lt	6,5	13	19
Installation		Stand-alone		
Descriptions	Unit of measure	CL2760C	CL2770C	
Nominal power	W	2000	2000	
Net weight	Kg	55	70	
Packaged weight	Kg	67	82	
Suggested water in basin	Lt	13	19	
Installation		Stand-alone		
Power supply	V Hz Ph	230V 50Hz 1Ph		
Protection level		IPX4		
Electrical shock protection		Class I		
Conformity with directives and norms		73/23/EEC - 93/68/EEC - 93/44/EEC - 89/336/EEC 89/109/EEC		

Overall dimensions

mm	A	B	C	
BM1780	650	550	450	
BM1782	850	650	450	
BM1784	1150	650	450	
TWF1756	650	550	450	
TWF1758	850	650	450	
TWF1760	1150	650	450	
CS1751	650	550	450	
CS1753	850	650	450	
CS1755	1150	650	450	
CL2760C	890	650	950	
CL2770C	1230	650	950	
mm	A	B	C	
BM1780	600	490	320	
BM1782	780	600	320	
BM1784	1100	600	320	
TWF1756	650	560	850	
TWF1758	840	650	850	
TWF1760	1170	650	850	
CS1751	650	560	850	
CS1753	840	650	850	
CS1755	1170	650	850	
CL2760C	890	650	950	
CL2770C	1230	650	950	

Safety information

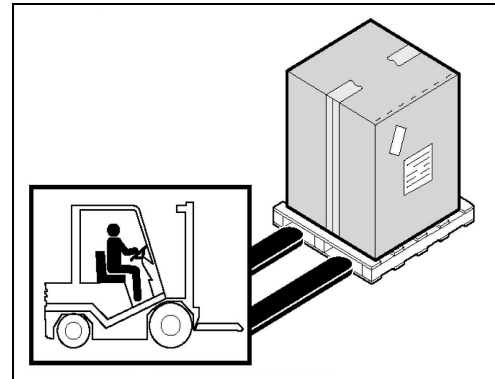
- Careful consultation of this manual before installation and use is essential. Continual observance of the indications found in the manual guarantee personal and machine safety.
- Never tamper with safety devices for any reason.
- Strict observance of the work safety regulations issued by the responsible organisations in each country is strongly recommended.
- The manufacturer is not liable for damages to persons or things due to the neglect of safety regulations.
- Correct machine placement, illumination and cleanliness are important conditions for personal safety.
- Do not expose the machine to the elements.
- Machine connections and start-up must only be performed by qualified technicians.
- Make sure that the system specifications of the room where the machine is installed correspond to the information printed on the plate.
- Make sure the machine is connected to a grounding system.
- The work area around the machine must always be kept clean and dry.
- Use the garments foreseen by work safety regulations.
- This machine must only be used for its specific purpose; any other use is considered improper and therefore hazardous.
- Do not overload the machine.
- Introducing objects, tools, hands or other within hazardous parts is forbidden.
- Keep the machine away from children.
- Disconnect the power cord from the electrical socket when the machine is not in use.
- In the event of malfunctions and/or problems, do not attempt to repair the machine. Contact the authorised dealer.
- Use original spare parts.
- Before cleaning the machine, disconnect the power supply by unplugging the machine.
- Do not clean with running water.

INSTALLATION INFORMATION 2

Packaging and unpacking

The machine is packaged in cardboard with polystyrene inserts to guarantee full integrity during transport.

- Handle the packaging according to the instructions.
- Open the packaging and check the integrity of all components. Keep packaging for future moves.
- Lift the machine as indicated and place it in the installation area.



Installation area

The arranged area must be suitably illuminated and an electrical socket must be available. The resting surface must be sufficiently ample, even and dry. The machine must be installed in rooms with non-explosive environments. In any case, installation must also be performed in consideration of the work safety laws in force.

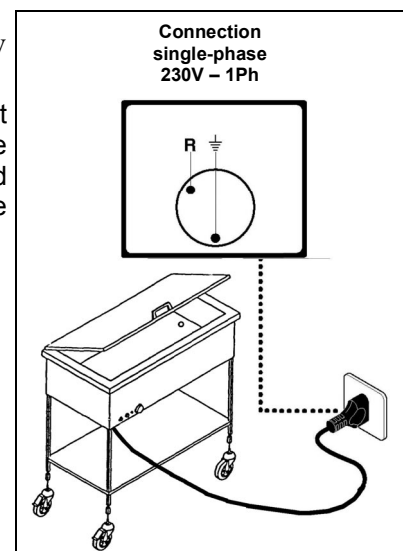
Room conditions table

Descriptions	Values
Working temperature	0+35 °C (32+95 °F)
Storage temperature	-15 to +65 °C (from -6.8 to +149 °F)
Relative humidity	Maximum 80% with 20 °C room temperature Maximum 50% with room temperature between 20+60 °C
Dustiness	Less than 0.03 g/m ³

Electrical connections

⚠ DANGER – WARNING: Electrical connections to the supply mains must be performed by qualified personnel.

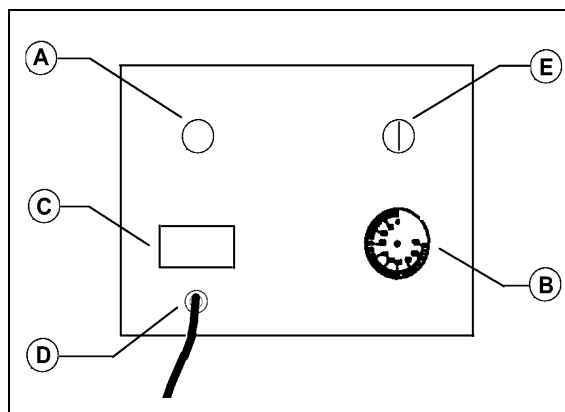
Verify the efficiency of the grounding system in the building. Make sure that line voltage (**V**) and frequency (**Hz**) correspond to those of the machine (See the identification plate and wiring diagram). The machine is equipped with a power cord that connects to a multi-polar plug. The plug is to be connected to a wall switch equipped with a circuit breaker.



USE AND CLEANING INFORMATION 3

Control descriptions

- Temperature indicator light (A)
- Adjustment thermostat 0°- 90°C (B)
- Loaded circuit breaker (C) with voltage led
- Power cord inlet (D) + cord
- Limit thermostat (E), not found in mod. CL2760-70/C



Recommendations for use

Before using the machine remove, if found, the special protective film.

Unpleasant odours produced during the first minutes of operation are due to the presence of processing grease residues.

On first use, heat the machine to the maximum temperature.

Lunch counter and thermal trolley use

Pour water (possibly decalcified) in the basin until a level of approximately 3 cm is reached (approximately 5 lt. for models **BM1780-CT1756-CS1751**, 10 lt. for models **BM1782-CT1758-CS1753-CL2760C**, 14 lt. for models **BM1784-CT1760-CS1755-CL2770C**). The water level must be periodically restored, to avoid serious equipment damage. The equipment must be installed connecting the power cords to the proper sockets foreseen in the working environment where they must be placed. To turn the machine on, press the main switch -it will light up- and turn the thermostat knob to set the required temperature (at least 65°C); the red led will light up indicating that the resistance is working correctly. Once the required temperature has been reached, the led will turn off and it will turn back on when the temperature decreases enough (approximately 5° C) to justify resistance functions.

All machines, except models **CL2760C-CL2770C**, are equipped with a limit thermostat that starts working when high temperatures are reached to protect the equipment. The resistance must cool down before the machine is re-started pressing the proper button.

At the end of the day, turn the main switch off, leaving the temperature set.

End of the day cleaning

- Remove the plug from the electrical socket at the end of the day.
- Accurately clean using neutral products.
- Clean external machine parts with a damp sponge when the machine is fully cooled.
- Do not use metallic pads and abrasive detergents.
- To avoid hazards caused by contact with high temperature parts, only access heating parts after maintenance operations have been completed.

Extended periods of disuse

For extended periods of disuse, turn off the main wall switch, clean the machine and cover it with a cloth to protect it from dust.

TROUBLE SHOOTING, RECYCLING 4

Introduction

In the event of breakdown or malfunctioning, disconnect the plug from the socket and contact your Dealer's service centre. Avoid dismantling internal machine parts.

The manufacturer is not liable for any machine tampering!

Problems, causes, solutions

Problem	Cause	Solution
The machine does not heat	Main switch off	Turn on main switch
	No voltage on the power supply	Contact your dealer's service centre
	Resistance or thermostat broken	Contact your dealer's service centre
	Limit thermostat operation	Restore the thermostat with button E

Disposal and recycling

The machine was designed and constructed to work for an average of 10.000 hours. When finished using the machine, follow national laws for disposal and recycling.

Please contact the environmental authorities or authorised organisations.

BM1780 – BM1782 – BM1784 TWF1756 – TWF1758 – TWF1760 CS1751 – CS1753 – CS1755 CL2760C – CL2770C



TABLES CHAUFFEES – CHARIOTS THERMIQUES

INDEX

1 INFORMATIONS GENERALES

But du manuel.....	4
Identification Constructeur et machine.....	4
Description des tables chauffées et des chariots thermiques.....	5
Caractéristiques techniques.....	5
Dimensions d'encombrement.....	6
Informations sur la sécurité.....	6

2 INFORMATIONS SUR L'INSTALLATION

Emballage et déballage.....	7
Zone d'installation.....	7
Branchement électrique.....	7

3 INFORMATIONS SUR L'UTILISATION ET LE NETTOYAGE

Description des commandes.....	8
Conseils d'utilisation.....	8
Utilisation des tables chauffées et des chariots thermiques.....	8
Nettoyage en fin de journée.....	8
Longue inactivité de la machine.....	8

4 RECHERCHE PANNES, RECYCLAGE

Introduction.....	9
Inconvénients, causes, remèdes.....	9
Elimination et recyclage.....	9

ANNEXES

Catalogue pièces détachées
Schéma électrique

But du manuel

Ce manuel a été rédigé par le constructeur et représente une partie intégrante de la dotation de la machine. Le constructeur, en phase d'étude et de construction, a prêté une attention particulière aux aspects qui peuvent provoquer des risques à la sécurité et à la santé des personnes qui interagissent avec la machine. Outre le respect des lois en vigueur en la matière, il a adopté toutes les "règles de la bonne technique de construction". Le but de ces informations est de sensibiliser les utilisateurs à être particulièrement attentifs pour prévenir tous les risques. La prudence est quoi qu'il en soit irremplaçable. La sécurité est également dans les mains de tous les opérateurs qui interagissent avec la machine. Conserver ce manuel dans un endroit approprié, afin de l'avoir toujours à la portée de la main pour sa consultation. Pour mettre en évidence certaines parties du texte, les symboles suivants ont été utilisés:

⚠ DANGER – ATTENTION: indique les dangers qui peuvent provoquer de graves lésions; il est nécessaire de prêter attention.

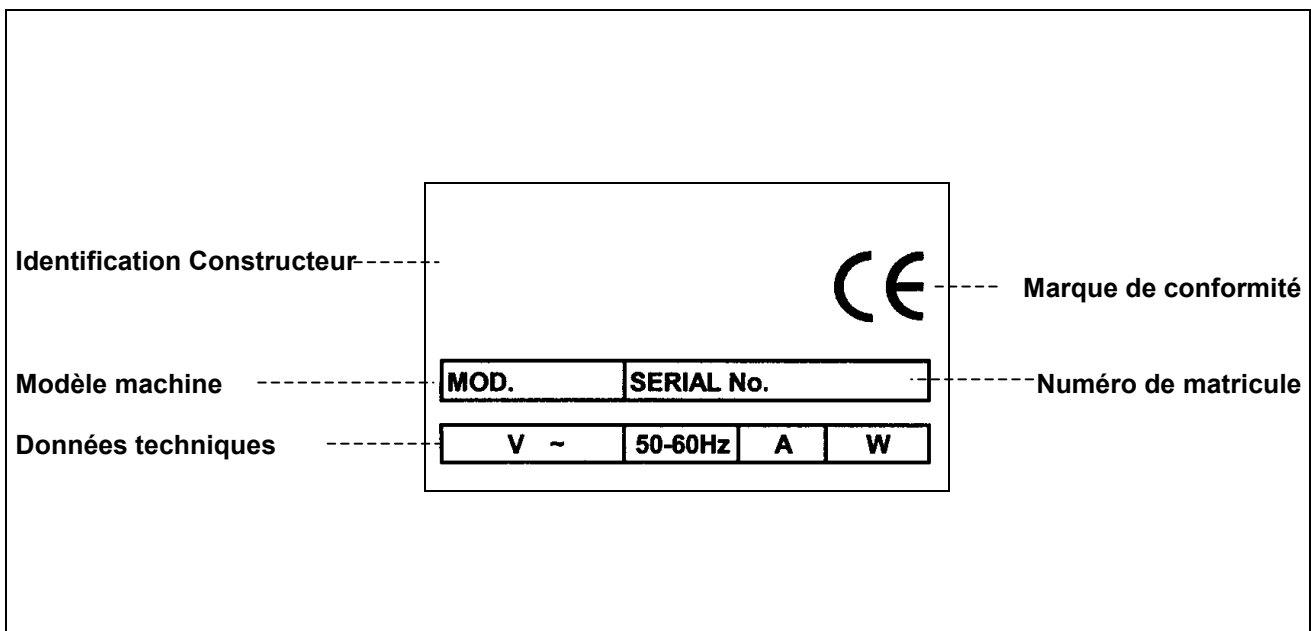
i INFORMATIONS: indications techniques particulièrement importantes.

A ce Manuel sont joints:

- Le certificat de garantie dans lequel sont reportées les conditions de garantie dictées par le Constructeur.
- Les documents qui attestent la conformité aux lois en vigueur en matière de sécurité et santé des personnes.

Pour toute demande d'Assistance technique, informations et commandes de pièces détachées, contacter le Revendeur autorisé.

Identification Constructeur et machine



Description des tables chauffées et des chariots thermiques

Ces machines sont nées exprès pour maintenir la température des aliments constante, empêchant que celle-ci ne descende au-dessous de 65°C. Elles sont caractérisées par une extrême simplicité de construction faite pour réduire au minimum la possibilité que des pannes se produisent et d'en faciliter leur entretien.

Leur structure est entièrement constituée de tôle d'acier inox AISI 304 18/10, alors que les bacs du bain-marie sont formés d'une double paroi, indispensable pour maintenir la chaleur produite par le système de chauffage. Le bassin interne a été projeté pour contenir des bacs G.N. jusqu'à h. 200 ou pour d'autres typologies de récipients indiqués pour une utilisation alimentaire. L'évacuation des bains-marie est situé sur un côté et se termine par une vanne de 1/2.

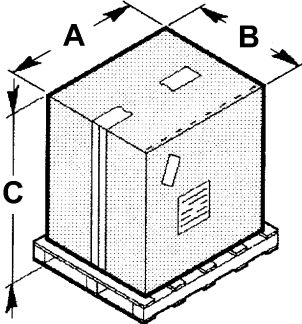
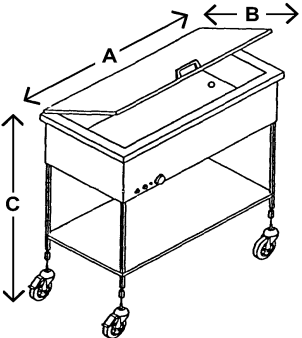
Les chariots thermiques mod. **CS1751/1753/1755** ont la partie supérieure fermée par un couvercle ouvrant à compas, de façon à garantir une meilleure isolation de la chaleur.

Tous les différents modèles de chariots thermiques sont dotés de quatre roues pivotantes, de façon à être facilement déplacés.

Caractéristiques techniques

Descriptions	Unité de mesure	BM1780	BM1782	BM1784
Puissance nominale	W	1950	1950	1950
Poids net	Kg	14	20	30
Poids avec emballage	Kg	17	24	35
Eau conseillée dans le bac	Lt	6,5	13	19
Installation		Sur comptoir		
Descriptions	Unité de mesure	TWF1756	CTWF758	TWF1760
Puissance nominale	W	1950	1950	1950
Poids net	Kg	24	32	45
Poids avec emballage	Kg	27	36	50
Eau conseillée dans le bac	Lt	6,5	13	19
Installation		A terre		
Descriptions	Unité de mesure	CS1751	CS1753	CS1755
Puissance nominale	W	1950	1950	1950
Poids net	Kg	26	35	48
Poids avec emballage	Kg	29	39	53
Eau conseillée dans le bac	Lt	6,5	13	19
Installation		A terre		
Descriptions	Unité de mesure	CL2760C	CL2770C	
Puissance nominale	W	2000	2000	
Poids net	Kg	55	70	
Poids avec emballage	Kg	67	82	
Eau conseillée dans le bac	Lt	13	19	
Installation		A terre		
Alimentation d'énergie électrique	V Hz Ph	230V 50Hz 1Ph		
Degré de protection		IPX4		
Protection contre la secousse électrique		Classe I		
Conformité aux directives et normes		73/23/CEE - 93/68/CEE - 93/44/CEE - 89/336/CEE 89/109/CEE		

Dimensions d'encombrement

mm	A	B	C	
BM1780	650	550	450	
BM1782	850	650	450	
BM1784	1150	650	450	
TWF1756	650	550	450	
TWF1758	850	650	450	
TWF1760	1150	650	450	
CS1751	650	550	450	
CS1753	850	650	450	
CS1755	1150	650	450	
CL2760C	890	650	950	
CL2770C	1230	650	950	
mm	A	B	C	
BM1780	600	490	320	
BM1782	780	600	320	
BM1784	1100	600	320	
TWF1756	650	560	850	
TWF1758	840	650	850	
TWF1760	1170	650	850	
CS1751	650	560	850	
CS1753	840	650	850	
CS1755	1170	650	850	
CL2760C	890	650	950	
CL2770C	1230	650	950	

Informations sur la sécurité

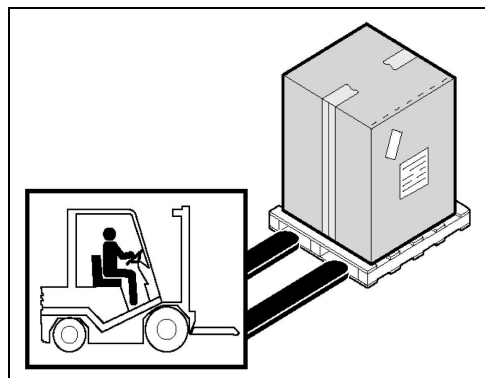
- Il est fondamental de consulter attentivement ce manuel avant de procéder aux opérations d'installation et utilisation. Le respect constant des indications contenues dans le manuel garantit la sécurité de la personne et de la machine.
- N'altérer sous aucun prétexte les dispositifs de sécurité.
- Nous recommandons le respect rigoureux des normes de sécurité sur le travail promulguées par les organismes préposés dans chaque nation.
- Le constructeur décline toute responsabilité pour les dommages aux personnes ou aux choses, causés par le manque de respect des normes de sécurité.
- La disposition correcte de la machine, l'illumination et le nettoyage du lieu, sont des conditions importantes pour la sécurité personnelle.
- Ne pas exposer la machine aux agents atmosphériques.
- Le branchement et la mise en service de la machine doivent être effectués uniquement par le personnel technique spécialisé.
- Vérifier que les caractéristiques de l'installation où doit être installée la machine correspondent aux données poinçonnées sur la plaquette.
- S'assurer que la machine soit branchée à une installation de mise à la terre.
- La zone de travail autour de la machine doit toujours être maintenue propre et sèche.
- Utiliser les vêtements prévus par les normes anti-accidents sur le travail.
- Cette machine doit être destinée uniquement à l'utilisation prévue; une utilisation différente est à considérer impropre et par conséquent dangereuse.
- Ne pas surcharger la machine au-delà de sa capacité.
- Il est interdit d'introduire des objets, des outils, les mains ou autre à l'intérieur des parties dangereuses.
- Garder la machine hors de la portée des enfants.
- Débrancher la fiche de la prise de courant lorsque la machine n'est pas utilisée.
- En cas de pannes et/ou inconvénients d'utilisation, ne pas effectuer soi-même les réparations mais s'adresser au Revendeur autorisé.
- Demander les pièces détachées originales.
- Avant de procéder au nettoyage de la machine, ôter l'alimentation électrique en débranchant la fiche.
- Pour le nettoyage ne pas utiliser de jet d'eau.

INFORMATIONS SUR L'INSTALLATION 2

Emballage et déballage

La machine est emballée dans un carton contenant du polystyrène afin de garantir la parfaite intégrité pendant le transport.

- Manipuler l'emballage en respectant les instructions.
- Ouvrir l'emballage et vérifier que tous les composants soient intacts. Conserver l'emballage pour de futurs déménagements.
- Effectuer le soulèvement de la machine comme il est indiqué et la positionner dans la zone destinée à l'installation.



Zone d'installation

La zone préétablie devra être illuminée de façon adéquate et devra disposer d'une prise de distribution de l'énergie électrique. Le plan d'appui devra être suffisamment ample, bien nivelé et sec. L'installation doit avoir lieu en milieux avec atmosphère non explosive. Dans tous les cas, l'installation doit être effectuée en tenant également compte des lois en vigueur en matière de sécurité sur le travail.

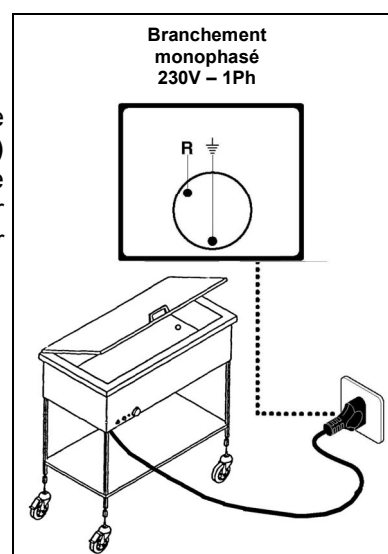
Tableau Conditions d'environnement

Descriptions	Valeurs
Température de fonctionnement	0+35 °C (32+95 °F)
Température de magasinage	-15 à +65 °C (de -6.8 à +149 °F)
Humidité relative	Maximum 80% avec température ambiante de 20 °C Maximum 50% avec température ambiante entre 20+60 °C
Taux de poussière ambiante	Inférieur à 0.03 g/m ³

Branchement électrique

⚠ DANGER – ATTENTION: Le branchement électrique au réseau d'alimentation doit être effectué par le personnel spécialisé.

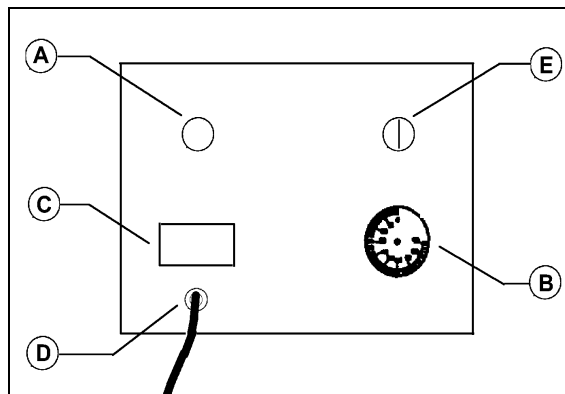
S'assurer du parfait fonctionnement de l'installation de mise à la terre de l'établissement. Vérifier que la tension de ligne (**V**) et la fréquence (**Hz**) correspondent à celles de la machine (Voir la plaquette d'identification et le schéma électrique). La machine est dotée de câble électrique auquel relier une fiche multipolaire. La fiche doit être branchée à un interrupteur à mur pourvu de différentiel.



INFORMATIONS SUR **3** L'UTILISATION ET LE NETTOYAGE

Description des commandes

- Témoin indication (A) de température atteinte
- Thermostat réglable 0°-90°C (B)
- Sectionneur sous charge (C) avec témoin de tension
- Entrée câble d'alimentation (D) + câble
- Thermostat limite (E), absent dans les mod. CL2760-70/C



Conseils d'utilisation

Avant d'utiliser l'appareil ôter, lorsqu'elle est présente, la pellicule de protection spéciale qui le revêt. L'odeur désagréable qui est produite lors des premières minutes de fonctionnement est due à la présence de résidus de graisses d'usinage. Lors du premier allumage chauffer l'appareil à la température maximum.

Utilisation des tables chauffées et des chariots thermiques

Verser dans le bac une quantité d'eau (si possible décalcifiée) jusqu'à atteindre un niveau d'environ 3 cm (environ lt. 5 pour les modèles **BM1780-CT1756-CS1751**, lt. 10 pour les modèles **BM1782-CT1758-CS1753-CL2760C**, lt. 14 pour les modèles **BM1784-CT1760-CS1755-CL2770C**). Il est nécessaire de rétablir périodiquement le niveau de l'eau, pour éviter que de sérieux dommages ne se produisent aux appareils. L'installation des appareils doit se faire en introduisant les fiches électriques dans les prises correspondantes prévues pour le lieu de travail dans lequel ils doivent être placés. Pour leur fonctionnement il faut appuyer sur l'interrupteur général qui s'allumera, tourner le bouton du thermostat et le positionner sur la température que l'on souhaite obtenir (au moins 65° C); de cette façon le témoin rouge s'allumera qui a pour fonction de signaler le bon fonctionnement de la résistance. Celle-ci, une fois que la température souhaitée aura été atteinte, s'éteindra pour ensuite se rallumer à chaque fois que la température s'abaissera au point (environ 5° C) de justifier le rallumage de la résistance.

Toutes les machines, exceptés les modèles **CL2760C-CL2770C**, sont dotées d'un thermostat limite qui se déclenche lorsque des températures élevées sont atteintes, le tout en guise de protection de leur durée dans le temps. Il est nécessaire d'attendre le refroidissement de la résistance pour ensuite rallumer la machine en appuyant sur le bouton correspondant.

Chaque jour en fin d'utilisation, éteindre l'interrupteur général, en laissant la température sélectionnée.

Nettoyage en fin de journée

- En fin de journée débrancher la fiche de la prise de courant.
- Effectuer un nettoyage soigneux en utilisant des produits neutres.
- Nettoyer les parties extérieures de la machine à l'aide d'une éponge humide, avec machine totalement froide.
- Ne pas utiliser de paillettes métalliques et détergents abrasifs.
- Afin d'éviter tout danger dérivant du contact avec des parties à température élevée, on conseille d'accéder aux zones de maintien de la température uniquement après avoir effectué les opérations prévues pour l'entretien.

Longue inactivité de la machine

S'il fallait laisser la machine arrêtée pendant de longues périodes, déclencher l'interrupteur général à mur, effectuer un nettoyage général de la machine et la couvrir avec une toile afin de la protéger contre la poussière.

Introduction

En cas de pannes ou mauvais fonctionnement, débrancher la fiche de la prise de courant et contacter le Service Assistance de votre Revendeur. Eviter de démonter les parties internes de la machine.

Le constructeur décline toute responsabilité pour les éventuelles altérations!

Inconvénients, causes, remèdes

Inconvénient	Cause	Remède
La machine ne chauffe pas	Interrupteur général déclenché	Enclencher l'interrupteur général
	Manque de tension sur la ligne d'alimentation	Contacteur le service Assistance de votre Revendeur
	La résistance ou le thermostat ne fonctionnent pas	Contacteur le Service Assistance de votre Revendeur
	Intervention thermostat limite	Rétablir le thermostat avec le bouton E

Elimination et recyclage

La machine a été étudiée et construite pour une durée moyenne de 10.000 heures de fonctionnement. Au terme de l'utilisation de la machine, suivre les lois nationales pour l'élimination et le recyclage.

Nous vous invitons à contacter les autorités pour l'environnement ou les organismes autorisés.

BM1780 – BM1782 – BM1784 TWF1756 – TWF1758 – TWF1760 CS1751 – CS1753 – CS1755 CL2760C – CL2770C

D



HEIZTISCHE - THERMOWAGEN

INHALT

1 ALLGEMEINE INFORMATIONEN

Zweck des Handbuchs.....	4
Identifikation des Herstellers und der Maschine....	4
Beschreibung der Heiztische und Thermowagen...	5
Technische Eigenschaften.....	5
Außenabmessungen.....	6
Informationen zur Sicherheit.....	6

2 INFORMATIONEN ZUR INSTALLATION

Verpackung und Auspacken.....	7
Installationsbereich.....	7
Elektrischer Anschluss.....	7

3 INFORMATIONEN ZUR BEDIENUNG UND REINIGUNG

Beschreibung der Bedienungselemente.....	8
Bedienungshinweise.....	8
Benutzung der Heiztische und Thermowagen.....	8
Reinigung am Tagende.....	8
Längere Außerbetriebsetzung der Maschine.....	8

4 FEHLERSUCHE, RECYCLING

Vorbemerkung.....	9
Störungen, Ursachen, Behelfe.....	9
Entsorgung und Recycling.....	9

ANLAGEN

Ersatzteilkatalog
Elektrischer Schaltplan

Zweck des Handbuchs

Dieses Handbuch wurde vom Hersteller verfasst und ist Bestandteil der Maschinenausstattung. Der Hersteller hat in der Entwicklungs- und Konstruktionsphase ein besonderes Augenmerk auf die Aspekte gerichtet, die Risiken hinsichtlich der Sicherheit und Gesundheit der mit der Maschine interagierenden Personen bedeuten könnten. Neben der Einhaltung der zuständigen gesetzlichen Vorschriften hat der Hersteller alle "Regeln der guten Konstruktionstechnik" befolgt. Zweck dieser Informationen ist es, den Anwender sensibilisieren für die Vorbeugung jeglichen Risikos zu machen. Umsichtiges Arbeiten ist in jedem Fall unverzichtbar. Die Sicherheit liegt auch in den Händen aller Bediener, die mit der Maschine interagieren. Bewahren Sie dieses Handbuch an einem geeigneten Ort auf, sodass dieses im Bedarfsfall stets sofort greifbar ist. Zur besonderen Hervorhebung einiger Textstellen wurden folgende Symbole eingeführt:

⚠ GEFAHR - ACHTUNG: Weist auf Gefahren hin, die schwere Verletzungen hervorrufen können. Hier ist besondere Vorsicht geboten.

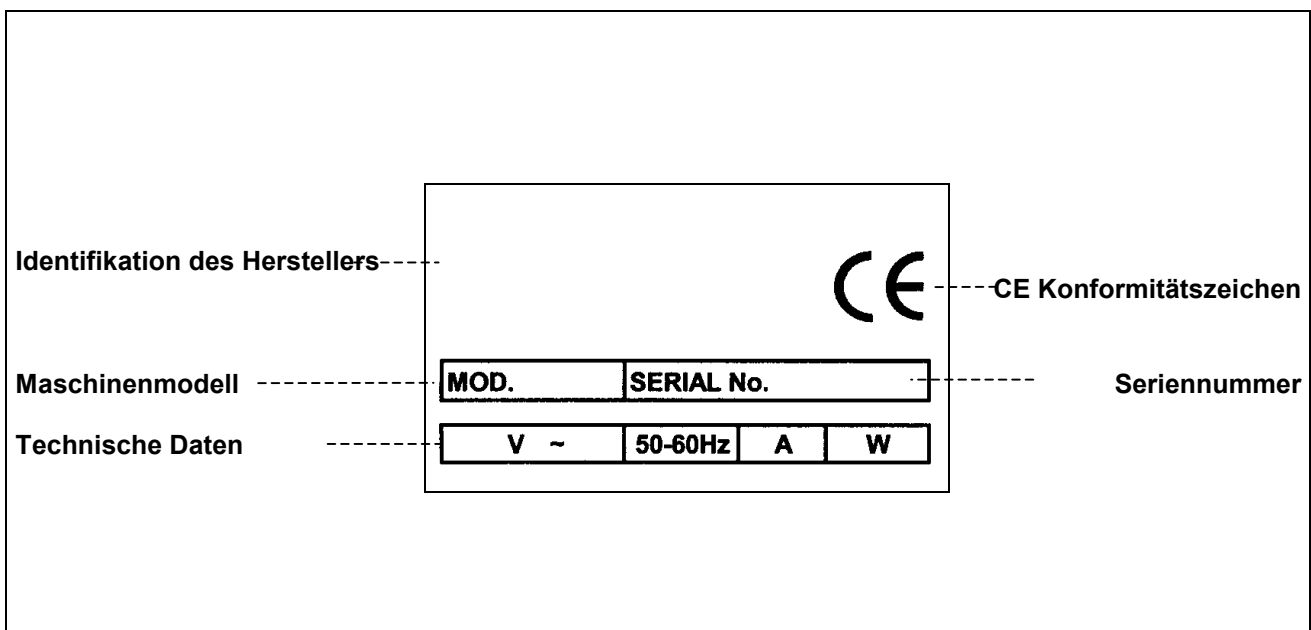
ℹ INFORMATIONEN: Technische Angaben von besonderer Wichtigkeit.

Diesem Handbuch werden folgende Unterlagen beigelegt:

- Garantieurkunde mit den vom Hersteller vorgegebenen Garantiebedingungen.
- Dokumente zum Nachweis der Übereinstimmung mit den geltenden Gesetzen betreffend die Sicherheit und Gesundheit von Personen.

Bei allen Anforderungen des Technischen Kundendienstes, Fragen und Ersatzteilbestellungen nehmen Sie Kontakt mit dem autorisierten Händler auf.

Identifikation des Herstellers und der Maschine



Beschreibung der Heiztische und Thermowagen

Diese Maschine wurden eigens entwickelt, um die Temperatur von Lebensmitteln konstant zu halten und zu verhindern, dass diese unter 65° C sinkt. Die Maschinen zeichnen sich durch eine sehr einfache Konstruktionsweise aus, wodurch die Möglichkeiten des Auftretens von Störungen auf ein Minimum reduziert und Wartungsarbeiten erleichtert werden.

Die Tragkonstruktion ist vollständig in Inox-Stahlblech AISI 304 18/10 ausgeführt. Die Wasserbad-Wannen haben eine Doppelwand, unverzichtbar zur Erhaltung der vom Heizsystem erzeugten Wärme. Die Innenwanne wurde zur Aufnahme von GN-Schalen für bis zu 200 Stunden oder anderen für Lebensmittel geeignete Behälter ausgelegt. Der Auslass des Wasserbads befindet sich an einer Seite und wird mit einem 1/2 Schieber abgeschlossen.

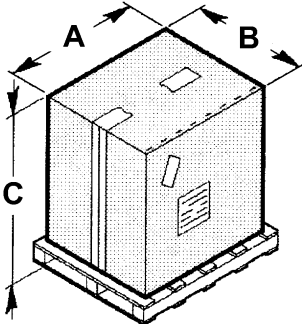
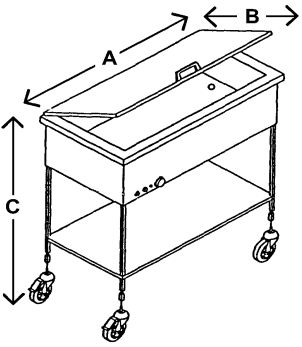
Der obere Teil der Thermowagen Mod.**CS1751/1753/1755** wird mit einem Klappdeckel verschlossen, der sich stufenweise öffnen lässt, wodurch eine bessere Wärmeisolierung gewährleistet wird.

Sämtliche verschiedenen Thermowagen-Modelle sind mit vier pirouettierenden Rädern ausgestattet, sodass diese leicht bewegt werden können.

Technische Eigenschaften

Beschreibungen	Maßeinheit	BM1780	BM1782	BM1784
Nennleistung	W	1950	1950	1950
Nettogewicht	kg	14	20	30
Gewicht mit Verpackung	kg	17	24	35
Empfohlene Wassermenge in der Wanne	l	6,5	13	19
Installation	Auf der Werkbank			
Beschreibungen	Maßeinheit	TWF1756	TWF1758	TWF1760
Nennleistung	W	1950	1950	1950
Nettogewicht	kg	24	32	45
Gewicht mit Verpackung	kg	27	36	50
Empfohlene Wassermenge in der Wanne	l	6,5	13	19
Installation	Am Boden			
Beschreibungen	Maßeinheit	CS1751	CS1753	CS1755
Nennleistung	W	1950	1950	1950
Nettogewicht	kg	26	35	48
Gewicht mit Verpackung	kg	29	39	53
Empfohlene Wassermenge in der Wanne	l	6,5	13	19
Installation	Am Boden			
Beschreibungen	Maßeinheit	CL2760C		CL2770C
Nennleistung	W	2000		2000
Nettogewicht	kg	55		70
Gewicht mit Verpackung	kg	67		82
Empfohlene Wassermenge in der Wanne	l	13		19
Installation	Am Boden			
Elektrische Stromversorgung	V Hz Ph	230V 50Hz 1Ph		
Schutzgrad		IPX4		
Schutz gegen Stromschlag		Klasse I		
Übereinstimmung mit Richtlinien und Normen		73/23/EWG - 93/68/EWG – 93/44/EWG - 89/336/EWG 89/109/EWG		

Außenabmessungen

mm	A	B	C	
BM1780	650	550	450	
BM1782	850	650	450	
BM1784	1150	650	450	
TWF1756	650	550	450	
TWF1758	850	650	450	
TWF1760	1150	650	450	
CS1751	650	550	450	
CS1753	850	650	450	
CS1755	1150	650	450	
CL2760C	890	650	950	
CL2770C	1230	650	950	
mm	A	B	C	
BM1780	600	490	320	
BM1782	780	600	320	
BM1784	1100	600	320	
TWF1756	650	560	850	
TWF1758	840	650	850	
TWF1760	1170	650	850	
CS1751	650	560	850	
CS1753	840	650	850	
CS1755	1170	650	850	
CL2760C	890	650	950	
CL2770C	1230	650	950	

Informationen zur Sicherheit

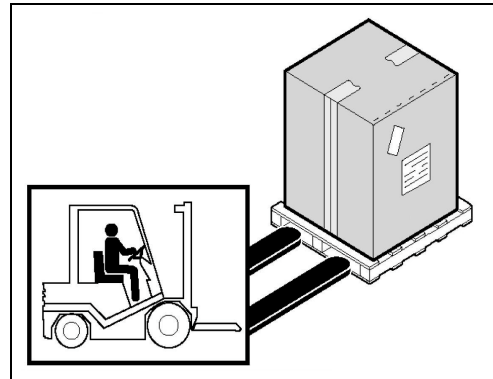
- Es ist von grundlegender Wichtigkeit, dieses Handbuch vor Installation und Gebrauch aufmerksam zu lesen. Die ständige Befolgung der im Handbuch enthaltenen Anweisungen gewährleisten die Sicherheit von Mensch und Maschine.
- Manipulieren Sie in keinem Fall die Sicherheitseinrichtungen
- Die von den zuständigen Stellen in jedem Land herausgegebenen Arbeitssicherheitsvorschriften sind unbedingt einzuhalten.
- Der Hersteller übernimmt keinerlei Haftung für Schäden an Personen oder Gegenständen infolge der Nichtbeachtung von Sicherheitsvorschriften.
- Die korrekte Aufstellung der Maschine, Beleuchtung und Sauberkeit des Arbeitsplatzes sind wichtige Voraussetzungen für die Personalsicherheit.
- Setzen Sie die Maschine keinen äußeren Agenzien aus.
- Anschluss und Inbetriebnahme der Maschine sind nur von technischem Fachpersonal durchzuführen.
- Stellen Sie sicher, dass die Kenndaten der Anlage am Aufstellungsort der Maschine den auf dem Typenschild eingepprägten Werten entsprechen.
- Stellen Sie sicher, dass die Maschine mit einer Erdungsanlage verbunden ist.
- Der Arbeitsbereich um die Maschine herum ist stets sauber und trocken zu halten.
- Tragen Sie die von den Unfallverhütungsvorschriften vorgesehene Schutzkleidung.
- Diese Maschine darf nur für den vorgesehenen Einsatzbereich verwendet werden. Jeder andere Einsatz ist als unsachgemäß und somit als gefährlich zu betrachten.
- Überladen Sie die Maschine niemals.
- Das Einführen von Gegenständen, Werkzeugen sowie das Greifen mit den Händen ins Innere gefährlicher Teile ist verboten.
- Kinder sind von der Maschine fern zu halten.
- Ziehen Sie den Netzstecker, wenn die Maschine nicht benutzt wird.
- Nehmen Sie bei Defekten und/oder Schäden keine eigenständigen Reparaturen vor, sondern wenden Sie sich an einen autorisierten Händler.
- Verlangen Sie stets Originalersatzteile.
- Vor der Reinigung der Maschine ziehen Sie den Netzstecker, um die Stromversorgung zu unterbrechen.
- Verwenden Sie zur Reinigung der Maschine keine Wasserstrahlen.

INFORMATIONEN ZUR INSTALLATION 2

Verpackung und Auspacken

Die Maschine wird in Karton mit Styroporeinlage zur Gewährleistung der vollkommenen Unversehrtheit während des Transports verpackt.

- Befolgen Sie bei der Handhabung der Verpackung die nachstehenden Anweisungen.
- Öffnen Sie die Packung und prüfen Sie die Unversehrtheit aller Komponenten. Bewahren Sie das Verpackungsmaterial für zukünftige Umzüge auf.
- Heben Sie die Maschine so wie angegeben an und positionieren diese im vorgesehenen Installationsbereich.



Installationsbereich

Der vorgesehene Bereich muss ausreichend beleuchtet sein und über eine Steckdose zur Abgabe elektrischen Stroms verfügen. Die Stützfläche muss groß genug, gut nivelliert und trocken sein. Die Installation hat in nicht explosionsgefährdeten Umgebungen zu erfolgen. In jedem Fall ist die Installation auch unter Beachtung der geltenden gesetzlichen Vorschriften zur Arbeitssicherheit durchzuführen.

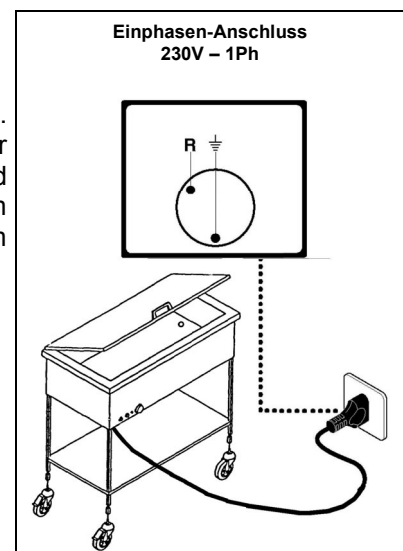
Tabelle mit Umgebungsbedingungen

Beschreibungen	Werte
Betriebstemperatur:	0+35 °C (32+95 °F)
Lagertemperatur	-15 bis +65 °C (von -6.8 bis +149 °F)
Relative Luftfeuchtigkeit	Maximal 80% bei einer Umgebungstemperatur von 20 °C Maximal 50% bei einer Umgebungstemperatur von 20+60 °C
Staubaufkommen	unter 0.03 g/m ³

Elektrischer Anschluss

⚠ GEFAHR - ACHTUNG: Der elektrische Anschluss an das Stromnetz ist durch Fachpersonal herzustellen

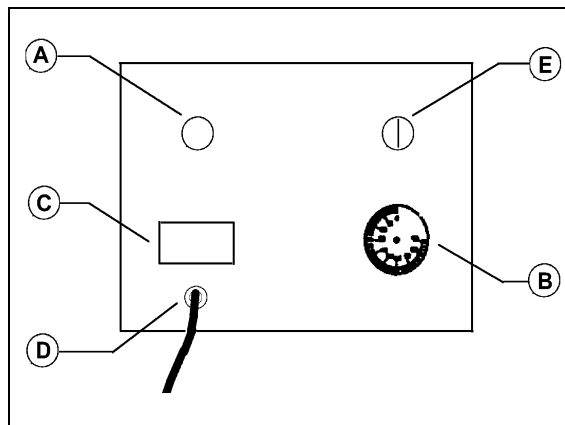
Stellen Sie die perfekte Wirksamkeit der Erdungsanlage im Betrieb sicher. Stellen Sie sicher, dass Leitungsspannung (**V**) und -frequenz (**Hz**) den für die Maschine vorgesehenen Werten entsprechen (siehe Typenschild und elektrischen Schaltplan). Die Maschine ist mit einem Elektrokabel zum Anschluss eines Mehrpolsteckers ausgestattet. Der Stecker ist mit einem Wandschalter zu verbinden, der mit Differential ausgestattet ist.



INFORMATIONEN ZUR **3** BEDIENUNG UND REINIGUNG

Beschreibung der Bedienungselemente

- Kontroll-Lampe (A) zur Anzeige des Erreichens der eingestellten Temperatur
- Thermostat 0°-90°C (B)
- Last-Trennschalter (C) mit Spannungsanzeige
- Eingang für Versorgungskabel (D) + Kabel
- Sicherheits-Thermostat (E), fehlt bei den Mod. CL2760-70/C



Bedienungshinweise

Entfernen Sie vor der Benutzung des Geräts den Spezialschutzfilm, falls vorhanden.

Der während der ersten Betriebsminuten auftretende unangenehme Geruch ist auf das Vorhandensein von Arbeitsfettrückständen zurückzuführen.

Heizen Sie beim ersten Einschalten das Gerät auf die maximale Temperatur auf.

Benutzung der Heitzische und Thermowagen

Geben Sie Wasser (möglichst entkalkt) in die Wanne, bis ein Füllstand von zirka 3 cm (zirka 5 l bei den Modellen **BM1780-CT1756-CS1751**, 10 l bei den Modellen **BM1782-CT1758-CS1753-CL2760C**, 14 l bei den Modellen **BM1784-CT1760-CS1755-CL2770C**) erreicht ist. Der Wasserstand ist regelmäßig wiederherzustellen, um schwere Schäden an den Geräten zu vermeiden. Bei der Installation der Geräte sind die Stromstecker in die entsprechend für den Aufstellungsraum vorgesehenen Steckdosen zu stecken. Für den Betrieb der Geräte ist der Hauptschalter zu drücken, dieser leuchtet auf. Drehen Sie den Thermostatknopf und stellen Sie die gewünschte Temperatur ein (mindestens 65°C). Auf diese Weise leuchtet die rote Kontroll-Lampe auf, um den störungsfreien Betrieb des Widerstands anzuzeigen. Nach dem Erreichen der gewünschten Temperatur geht die Lampe aus und leuchtet jedesmal dann wieder auf, wenn sich die Temperatur entsprechend gesenkt hat (um zirka 5° C).

Alle Maschinen, außer den Modellen **CL2760C-CL2770C**, sind mit einem Sicherheits-Thermostat ausgestattet, das beim Erreichen zu hoher Temperaturen anspricht. Diese Maßnahme dient als Schutz für eine längere Lebensdauer. Die Abkühlung des Widerstands ist in diesem Fall abzuwarten. Anschließend ist die Maschine durch Drücken des entsprechenden Tasters neu zu starten.

Am Ende des täglichen Einsatzes stellen Sie den Hauptschalter ab und lassen die eingestellte Temperatur unverändert.

Reinigung am Tagende

- Ziehen Sie am Ende des Arbeitstages den Netzstecker.
- Reinigen Sie das Gerät sorgfältig unter Verwendung neutraler Produkte.
- Reinigen Sie die Außenseiten der vollkommen abgekühlten Maschine mit einem feuchten Schwamm.
- Verwenden Sie keine Stahlwollen oder Scheuermittel.
- Zur Vermeidung der Gefahren durch Berührung sehr heißer Teile ist auf die Bereiche mit konstanter Temperatur unbedingt erst nach den für die Wartung vorgesehenen Eingriffen zuzugreifen.

Längere Außerbetriebsetzung der Maschine

Wenn die Maschine für längere Zeit außer Betrieb gesetzt werden soll, stellen Sie den Hauptschalter an der Wand ab, führen eine allgemeine Reinigung der Maschine durch und bedecken diese mit einem Tuch zum Schutz gegen Staub.

Vorbemerkung

Bei Defekten oder Betriebsstörungen ziehen Sie den Netzstecker und nehmen Kontakt mit dem Technischen Kundendienst Ihres Händlers auf. Montieren Sie nicht die internen Teile der Maschine ab.

Der Hersteller übernimmt keinerlei Haftung für eventuelle Manipulationen!

Störungen, Ursachen, Behelfe

Störung	Ursache	Behelf
Die Maschine heizt nicht	Hauptschalter abgestellt	Hauptschalter einschalten
	Spannung auf der Versorgungsleitung fehlt	Nehmen Sie Kontakt mit dem Technischen Kundendienst Ihres Händlers auf
	Heizwiderstand oder Thermostat nicht funktionstüchtig	Nehmen Sie Kontakt mit dem Technischen Kundendienst Ihres Händlers auf
	Ansprechen des Sicherheits-Thermostats	Setzen Sie den Thermostat mit dem Taster E zurück.

Entsorgung und Recycling

Die Maschine wurde für eine durchschnittliche Lebensdauer von 10.000 Betriebsstunden entwickelt und konstruiert. Am Ende der Maschinennutzung sind die nationalen gesetzlichen Vorschriften betreffend Entsorgung und Recycling zu befolgen.

Bitte nehmen Sie diesbezüglich Kontakt mit den zuständigen Umweltbehörden oder Entsorgungsstellen auf.

CATALOGO PARTI DI RICAMBIO • SPARE PARTS CATALOGUE • CATALOGUE PIÈCES DE RECHANGE • ERSATZTEILKATALOG
 Mod. BM1780 – BM1782 – BM1784

RIF.	CODICE / CODE	DESCRIZIONE / DESCRIPTION
A	SL0131	Termostato / Thermostat
B	R6	Resistenza BM1780 / Resistance BM1780
	R6	Resistenza BM1782 / Resistance BM1782
	R6	Resistenza BM1784 / Resistance BM1784
C	SL0137	Spia luminosa / Indicator light
D	SL0621	Sezionatore (interruttore) / Circuit breaker (switch)
E	SL0629	Pressacavo + dado / Wire clip + nut
F	SL0628	Cavo di alimentazione / Power cord
G	SL0145	Rubinetto di scarico / Drain tap
H	SL0643	Piedini regolabili / Adjustable feet
I	SL0644	Termostato limite / Limit thermostat
L	SL0645	Porta bulbo + dado / Bulb holder + nut
M	SL0656	Raccordo 1/2 F.F. / 1/2 F.F. coupling.
N	SL0646	Piletta di scarico + flangia / Drain + flange

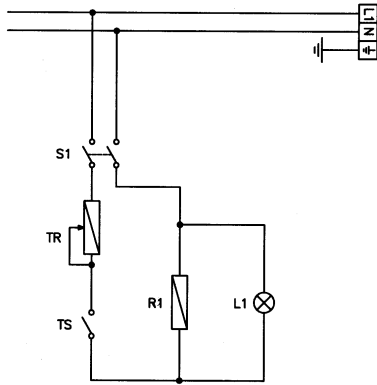
CATALOGO PARTI DI RICAMBIO • SPARE PARTS CATALOGUE • CATALOGUE PIÈCES DE RECHANGE • ERSATZTEILKATALOG
 Mod. TWF1756/TWF1758/TWF1760 + CS1751/CS1753/CS1755

RIF.	CODICE / CODE	DESCRIZIONE / DESCRIPTION
A	SL0131	Termostato / Thermostat
B	R6	Resistenza TWF1756/CS1751 /Resistance TWF1756/CS1751
	R6	Resistenza TWF1758/CS1753 /Resistance TWF1758/CS1753
	R6	Resistenza TWF1760/CS1755 /Resistance TWF1760/CS1755
C	SL0137	Spia luminosa / Indicator light
D	SL0621	Sezionatore (interruttore) / Circuit breaker (switch)
E	SL0629	Pressacavo + dado / Wire clip + nut
F	SL0628	Cavo di alimentazione / Power cord
G	SL0068	Ruota da 125 + esp. / 125 wheel + esp.
H	SL0550	Ruota da 125 + freno + esp. / 125 wheel + break + esp.
I	SL0145	Rubinetto di scarico / Drain tap
L	SL0106	Maniglia + viti / Handle + screws
M	SL0644	Termostato limite / Limit thermostat
N	SL0657	Supporti + manico / Supports + handle
O	SL0656	Raccordo 1/2 F.F. / 1/2 F.F. coupling.
P	SL0645	Porta bulbo + dado / Bulb holder + nut
Q	SL0646	Piletta di scarico + flangia / Drain + flange

RIF.	CODICE / CODE	DESCRIZIONE / DESCRIPTION
A	SL0131	Termostato / Thermostat
B	SL0129	Resistenza CL2760C/CL2770C / Resistance CL2760C/CL2770C
	SL0129	Resistenza CL2760C/CL2770C / Resistance CL2760C/CL2770C
C	SL0137	Spia luminosa / Indicator light
D	SL0621	Sezionatore (interruttore) / Circuit breaker (switch)
E	SL0629	Pressacavo + dado / Wire clip + nut
F	SL0628	Cavo di alimentazione / Power cord
G	SI0091	Ruota con cuffia dorata / Wheel with golden casing
H	SL0093	Ruota ottonata / Brazed wheel
I	SL0145	Rubinetto di scarico / Drain tap
L	SL0656	Raccordo 1/2 F.F. / 1/2 F.F. coupling.
M	SL0646	Piletta di scarico + flangia / Drain + flange

SCHEMA ELETTRICO • ELECTRICAL WIRING DIAGRAM • SCHÉMA ÉLECTRIQUE • SCHALTPLAN •

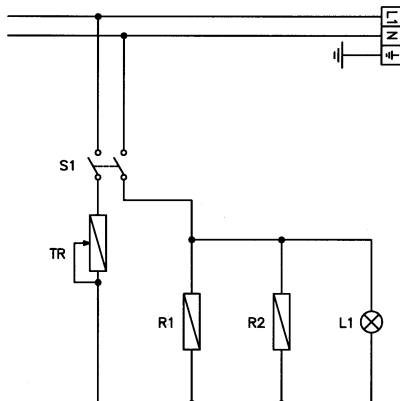
**Mod. BM1780/1782/1784 - TWF1756/1758/1760 – CS1751/1753/1755
 Monofase/Singlephase**



LEGENDA	
S1	Interruttore generale
TR	Termostato di regolazione
TS	Termostato di sicurezza
R1	Resistenza
L1	Spia accensione

LEGEND	
S1	Main switch
TR	Adjustment Thermostat
TS	Safety Thermostat
R1	Resistance
L1	Indicator light

**Mod. CL2760C - CL2770C
 Monofase/Singlephase**



LEGENDA	
S1	Interruttore generale
TR	Termostato di regolazione
R1	Resistenza
R2	Resistenza
L1	Spia accensione

LEGEND	
S1	Main switch
TR	Adjustment Thermostat
TS	Safety Thermostat
R1	Resistance
R2	Resistance
L1	Indicator light