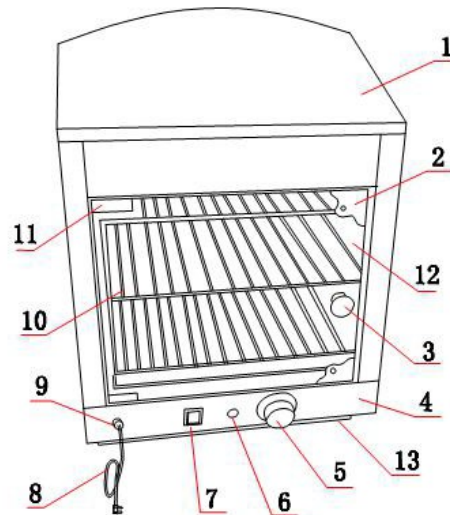
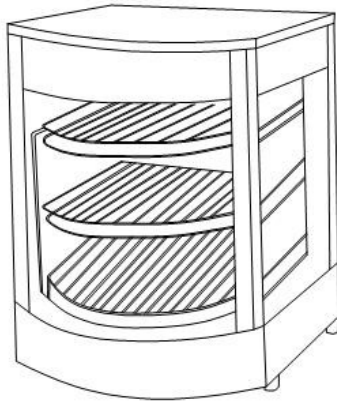


3 Tablett Speisewärmer

Benutzerhandbuch



WHVJ3



- | | | |
|----------------|-----------------|-------------------|
| 1:Lid | 2 : Corner bead | 3 : Handle |
| 4 : Foundation | 5 : Panel | 6 : Heating light |
| 7 : THermostat | 8 : Wire | 9 : Wire clip |
| 10 : Layer net | 11 : Hinge | 12:Glass door |
| 13:Basin | | |

Warnung: Die Benutzer müssen sich an die Anweisungen halten, andernfalls müssen sie die Konsequenzen selbst tragen.

Das Design ist innovativ und einzigartig, schönes Aussehen, Bogenform, verstellbare drei Anzeigen, umgeben von Glasperspektive, gibt es optional einen Thermostat mit Temperaturanzeige, halten die Temperatur gleichmäßig, und mit Feuchtigkeitskompensation, die Aufrechterhaltung der Lebensmittel und Feuchtigkeit. Die Leistung hat die Funktion, Wärme und Feuchtigkeit zu bewahren.

Spezifikation:

Modell	Spannung	Frequenz	Macht	Dimension (mm)	N/W
WHVJ3	220V	60Hz	800W	460×355×475	16kg

Sicherheitsvorkehrungen:

Folgende Sicherheitsvorkehrungen sind bei der Verwendung zu beachten Produkt:

1. Bitte lesen Sie das Handbuch sorgfältig durch, bevor Sie das Gerät benutzen.
2. Bitte verwenden Sie die gleiche Steckdose nicht mit anderen elektrischen Hochleistungsgeräten, um eine Überlastung oder andere Gefahren zu vermeiden.
3. Die Oberfläche dieses Geräts ist sehr heiß, wenn das Gerät in Betrieb ist oder kurz nach der Benutzung, also halten Sie sich bitte von dem heißen Teil fern, um jegliche Verbrennung zu vermeiden.
4. Seien Sie viel vorsichtiger, wenn Sie dieses Gerät mit Kindern in der Nähe benutzen. Kleinkindern ist es untersagt, diese Maschine allein zu benutzen. Das Gerät ist an einem für Kinder unzugänglichen Ort aufzustellen.
5. Dieses Produkt darf nicht verwendet werden, ohne dass es von einer Person gepflegt wird.
6. Die Stromleitung darf keine scharfen Gegenstände und keine Oberflächen mit hoher Temperatur berühren, damit sie nicht beschädigt wird.
7. Die Stromleitung und der Stecker sind häufig zu inspizieren, wenn sie beschädigt sind. Im Falle einer Beschädigung sind sie nicht mehr zu verwenden und müssen von einem Fachmann repariert oder ersetzt werden.
8. Beschädigen Sie die Stromleitung nicht, knicken, ziehen oder verdrehen Sie sie nicht, kein schwerer Gegenstand darf auf die Stromleitung gelegt werden und sie darf nicht eingeklemmt werden.
9. Bitte stellen Sie den Temperaturregler nach dem Gebrauch des Geräts auf "0" und ziehen Sie den Stecker heraus, um elektrische Verluste oder Stromschläge aufgrund der Alterung der Isolierung zu vermeiden.
10. Diese Maschine ist an einem trockenen, sauberen und gut belüfteten Ort aufzustellen. Sie muss horizontal und gleichmäßig platziert werden.
11. Die Maschine muss zuverlässig geerdet sein und der Leckage-Schalter muss zum Schutz der Personensicherheit ordnungsgemäß installiert sein; andernfalls darf er nicht verwendet werden.
12. Bitte ziehen Sie den Stecker heraus und warten Sie, bis er abgekühlt ist, bevor Sie ihn bewegen, inspizieren oder reinigen.
13. Stecken Sie den Schalter nicht mit nassen Händen ein und ziehen Sie ihn nicht heraus, um die Gefahr eines elektrischen Schlages zu vermeiden.

Hinweise für die erste Verwendung

1. Bitte lesen Sie das Handbuch sorgfältig durch.
2. Prüfen Sie, ob alle Schalter auf der Position OFF stehen.
3. Überprüfen Sie, ob das Zubehör vollständig ist.
4. Bitte reißen Sie die Schutzfolien auf den Oberflächen der Maschine ab und bürsten Sie das Rostschutzöl mit einem trockenen Handtuch ab und reinigen Sie dann die Oberflächen der Walzen (A) sorgfältig mit einem Reinigungstuch.

Transport und Lagerung

Während des Transports ist diese Maschine mit Sorgfalt zu behandeln und darf nicht auf den Kopf gestellt werden, um Beschädigungen der Hülle und des inneren Teils des Produkts zu vermeiden. Die verpackte Maschine darf nicht lange im Freien gelagert werden, sondern muss in einem Lagerhaus mit guter Belüftung, aber ohne korrosives Gas, aufgestellt werden. Im Falle der vorübergehenden Lagerung sind Maßnahmen zur Verhinderung von Regenfällen zu treffen.

Hinweise zur Installation

1. Die Versorgungsspannung muss mit der Betriebsspannung dieser Ausrüstung übereinstimmen.
2. Bei der Installation werden wir prüfen, ob alle Verbindungsleitungen locker sind, ob die Spannung normal ist und ob die Sicherheitserdung zuverlässig ist.
3. Diese Ausrüstung ist an einem festen Ort zu platzieren, wobei der Abstand zu nicht brennbaren Gegenständen auf beiden Seiten 20 cm betragen muss, während die Rückseite 20 cm oder mehr von nicht brennbaren Gegenständen wie Mauersteinen und Fenstern entfernt sein muss.
4. Die feste Verdrahtung, die diese Geräte verbindet, muss gemäß der Verdrahtungsregel mit einem allpoligen Trennschalter ausgestattet sein, und jeder Pol des Schalters muss einen Kontaktabstand von mindestens 3 mm haben. Es wird vorgeschlagen, den Fehlerstromschutzschalter zu erden. Vor dem Schalter dürfen keine Kleinigkeiten gestapelt werden, um die bequeme Bedienung des Schalters zu gewährleisten.
5. Es dürfen keine brennbaren und explosiven Gegenstände in der Nähe des Aufstellungsortes gelagert werden. Die Umgebungstemperatur muss niedriger als 45°C sein, während die relative Luftfeuchtigkeit unter 85% liegt.
6. Der elektrische Anschluss, die Installation und die Reparatur dieses Geräts muss von einem professionellen Techniker durchgeführt werden.

Besondere

1. Sie ist nicht für den Familiengebrauch geeignet, sondern ist eine kommerzielle Maschine, die von einem geschulten Koch bedient wird.
2. Die Maschine darf während der Arbeit nicht gerüttelt werden und darf nicht schräg gestellt werden.
3. Die Maschine darf nicht zerlegt oder wiederaufgebaut werden. Jede Demontage oder Wiedermontage der Maschine würde zu einem schweren Unfall führen.
4. Das Maschinengehäuse darf nicht geöffnet werden. Das Produkt enthält Hochspannungsschaltungen, es kann zu einem Stromschlag kommen, während der Demontage des Gehäuses.
5. Der Stecker kann nicht herausgezogen werden, und der Strom muss vor der Reinigung abgeschaltet werden.
6. Für die Reinigung der Maschine darf kein Strahlwasserlauf verwendet werden. Das Wasser ist leitfähig, so dass es zu einem elektrischen Leck am Produkt kommen kann, was zu einem Unfall mit Stromschlag führen kann.
7. Das Produkt darf nicht getupft werden, und es darf kein schwerer Gegenstand darauf gelegt werden. Ein anormaler Betrieb führt zu Schäden oder Gefahren für die Ausrüstung.
8. Hohe Temperaturen führen zu einer Verbrennung, so dass es Ihnen untersagt ist, den Maschinenkörper während der Arbeit der Maschine und vor oder nach dem Betrieb der Maschine direkt mit den Händen zu berühren.
9. Der elektrische Schalter ist so schnell wie möglich abzuschalten, wenn man sich einem Gewittergebiet nähert, um eine Beschädigung des elektrischen Geräts durch den Lichthub zu vermeiden.
10. Harte und scharfe Gegenstände dürfen nicht verwendet werden, um Schäden an der Schalttafel zu vermeiden.
11. Der Schalter muss nach Beendigung der Arbeit abgeschaltet werden.
12. Die Inspektion der Maschine darf nicht von anderen Personen als dem qualifizierten Wartungspersonal durchgeführt werden, da sie gefährlich ist.

Die Arbeitsweise

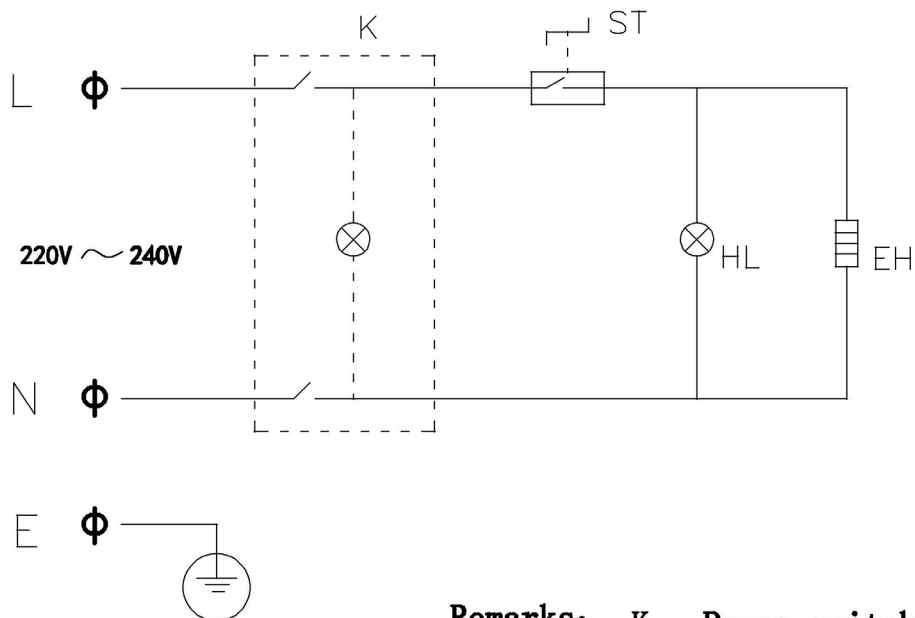
- A. Das Produkt muss vor dem Gebrauch auf Sicherheitsmaterial gelegt werden.
- B. Die verwendete Spannung sollte der Nennspannung entsprechen.
- C. Bevor Sie das Gerät einschalten, stellen Sie sicher, dass Sie 0,6 Liter Wasser in das Becken geben.
- D. Einschalten, dann die Betriebsanzeige. Wärmedrehschalter, wählen Sie die Warmhaltetemperatur der Speisen, stellen Sie sicher, dass die Raumtemperatur durch natürliche Konvektion steigen kann, die Temperatur kann gehalten werden.
- E. Während der Benutzung, z.B. bei der Notwendigkeit der Beleuchtung, den Lichtschalter zu öffnen, die Bedienung komfortabler zu gestalten und die Wirkung der Anzeige zu verbessern. Gleichzeitig kann das Öffnen des oberen Teils der dekorativen Leuchten den Anzeigeeffekt erhöhen.
- F. Nach der Verwendung zum Reinigen muss der Strom abgeschaltet werden, um den Unfall zu verhindern;
- G. Verwendung des Prozesses, wie anormales Verhalten sollte gestoppt werden, Beseitigen von Fehlern durch Fachleute, und kann dann weiterhin verwenden werden.

Analyse und Behebung von Pannen

Fehler-Phänomen	Ursachen	Eliminationsmethoden
Die Heizungskontrollleuchte leuchtet, aber die Temperatur steigt nach dem Einschalten nicht an.	1. Die Temperatur wurde beschädigt; 2. Die wärmeerzeugenden Leitungen sind ausgebrannt.	1. Ersetzen Sie den Temperaturregler; 2. Ersetzen Sie die beschädigten wärmeerzeugenden Leitungen.
Die Heizungskontrollleuchte leuchtet auf, aber der Temperaturanstieg kann nach dem Einschalten der Stromversorgung und dem Drehen des Temperaturreglers nicht kontrolliert werden.	1. Der Temperaturregler fällt aus.	1. Ersetzen Sie den Temperaturregler.
Die Heizung ist normal, aber die Kontrollleuchte leuchtet nach dem Einschalten nicht auf.	1. Die Kontrollleuchte wurde beschädigt.	1. Ersetzen Sie die Kontrollleuchte.
Die Kontrollleuchte leuchtet nicht und erzeugt auch keine Wärme.	1. Die Stromversorgung ist anormal, ohne dass der Strom eingeschaltet ist. 2. Die Sicherung ist durchgebrannt.	1. Überprüfen Sie die Stromversorgung und die Verbindungsleitungen, um sicherzustellen, dass eine normale Stromversorgung vorhanden ist. 2. Ersetzen Sie die Sicherung.

Die obigen Aufgliederungen dienen nur als Referenz. Im Falle einer Panne ist die Maschine nicht mehr zu benutzen, und es ist eine sofortige Mitteilung an den professionellen Techniker zur Überprüfung und Reparatur der Maschine zu senden!!!

Schaltplan



Remarks: K- Power switch

ST- Thermostat

HL- Heating lamp

EH- Heat pipes

GGM Gastro International GmbH,

Weinerpark 16, 48607 Ochtrup

www.gmgastro.com