

SOMMAIRE

A	INFORMATIONS GENERALES	Pages 2
A1	DEFINITIONS.....	Pages 3
A2	INFORMATION TECHNIQUE	Pages 3
A3	TRANSPORT	Pages 4
A4	OUVERTURE DE L'EMBALLAGE	Pages 4
B	INSTALLATION.....	Pages 4
C	REMARQUES GENERALES.....	Pages 5
D	UTILISATION DE L'APPAREIL	Pages 6
E	NETTOYAGE ET ENTRETIEN	Pages 7
F	RESOLUTION DES PROBLEMES	Pages 8
G	VOIR LA LISTE DES PIECES DE RECHANGE-DEMONTE,....	Pages 9
H	SCHEMA DU CIRCUIT ELECTRIQUE	Pages 20

A INFORMATIONS GENERALES

Ne pas installer cet appareil avant d'avoir lue attentivement la partie de fonctionnement de montage et d'entretien. Un mauvais montage des pièces peut endommager l'appareil et causer des blessures aux personnes qui l'utilisent. En cas de non-respect des directives et des règlements, notre société n'est pas responsable des dommages causés volontairement par l'utilisateur. Et cela annule la garantie de l'appareil.

- 1. S'il vous plaît veuillez garder cette brochure hors de la portée des mains d'autres opérateurs.**
- 2. Le montage de l'appareil doit impérativement être effectué par du personnel qualifié.**
- 3. Cet appareil doit être utilisé par des personnes formées.**
- 4. En cas de mauvais fonctionnement de l'appareil, stoppez l'appareil. Un centre de service agréé par le fabricant doit être appelé. Le changement des pièces de rechange doit être original.**

UNITE DE SERVICE BAIN-MARIE

A1 DEFINITIONS

*Cet unité de service a bain-marie électrique offre un rendement élevé, conçu pour être utilisé dans les cuisines industrielles est professionnel.

Code	Dimensions (mm)	Poids (kg)	Dimensions d'emballage (mm)
BEH80	800x790x850	40	920x950x1150
BEH125	1250x790x850	67	1370x950x1150
BEH150	1500x790x850	79	1620x950x1150
BEH180	1800x790x850	95	2120x950x1150
BEH210	2100x790x850	157	2220x950x1150

A2 INFORMATION TECHNIQUE

Code	Capacité	Puissance (Kw)	Puissance électrique (V)	Circuit électrique (mm ²)	Les accessoires
BEH80	2x1/1 GN	3,6	220	3x1,5	* Décor en bois * Groupe d'étagères supérieur * Support coulissant pour plateau * Table en granit
BEH125	3x1/1 GN	3,6	220	3x1,5	
BEH150	4x1/1 GN	3,5	220	3x1,5	
BEH180	5x1/1 GN	3,5	220	3x1,5	
BEH210	6x1/1 GN	7,2	220	3x1,5	

A3 TRANSPORT

*Cet appareil ne peut être transporté à la main. Elle doit être transporté avec un manitou ou bien un transpalette. Les fourches du manitou ou bien du transpalette doivent dépasser la moitié de l'appareil.

A4 OUVERTURE DE L'EMBALLAGE

*L'emballage doit être ouvert selon les règlements de l'emballage, elle doit être éliminé. Les parties en contact avec les aliments sont en acier inoxydable. Toutes les pièces en plastique sont marquées avec le symbole de la matière.

*Veuillez contrôler que les parties de l'appareil sont arrivés complet. Déterminer les dommages conçu pendant le transport.

B INSTALLATION

*Placez le produit sur une surface plane et stable, vous devez prendre les précautions nécessaires contre le risque de basculement.

*Pour l'installation le service vous donnera un expert agréé avec une obligation d'avoir une licence.

*La connexion à l'alimentation électrique, doit être effectuée par une personne autorisée.

*La connexion de votre appareil, doit être faite selon les valeurs indiqués sur la plaque signalétique.

*Le raccordement de la prise de terre de l'appareil doit être effectuée conformément aux normes et règlements de sécurité.

*La prise de terre de l'appareil, doit être raccordé à la ligne de mise à la terre la plus proche.

*Le dispositif de connexion électrique principale, et le fusible du disjoncteur doivent être conforme aux règlements applicables.

UNITE DE SERVICE BAIN-MARIE

C REMARQUES GENERALES



*Ne pas déposer l'appareil dans un endroit où il n'y a pas assez d'éclairage.



*Ne touchez pas les pièces mobiles lors de l'utilisation de l'appareil.



*Ne pas installer l'appareil près des substances combustibles et explosives.



*Ne pas utiliser l'appareil à vide.



*Ne pas charger l'appareil plus que sa capacité.



*Ne pas intervenir à la panne de l'appareil sans utilisation d'équipement de protection appropriés.



*Ne pas intervenir à la panne de l'appareil sans utilisation d'équipement de protection appropriés.



*Les dommages de connexion causés par le non-munition d'une prise de terre ne sera pas couvert par la garantie.



*Ne pas mettre des matériaux lourds sur l'unité de service à Bain Marie avec verre bombé.

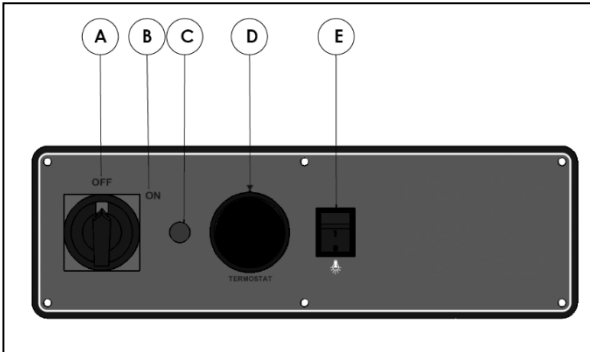


*Ne pas laisser les couvercles ouverts des cuves lorsqu'il y a de la nourriture à l'intérieur.

UNITE DE SERVICE BAIN-MARIE

D UTILISATION DE L'APPAREIL

* Panneau de contrôle:



- A : Commutateur en position ouverte
- B : Commutateur en position fermer
- C : Voyant lumineux
- D : Intérupteur de température
- E : Lampe on / off

* Utilisation:

- Avant d'utiliser l'unité de service a bain-marie fermer la vanne de vidange.
- Retirer la cuve de l'appareil,ajouter de l'eau dans le bain-marie.(Le niveau d'eau du bac ne doit pas dépasser le fond du gastronorm).
- Insérez le cordon d'alimentation de l'appareil dans la prise.
- Pour le fonctionnement de l'appareil mettre le commutateur en position (I).
- Régler le thermostat a la valeur de température désirée.
- Lorsque vous activez le thermostat les brûleurs s'enclenche et le voyant lumineux s'allume.
- Lorsque la température de l'eau arrive a la température voulue les résistance de l'appareil se désactive.Lorsque la température commence a diminué le thermostat se déclanche a nouveau et le voyant lumineux va s'éteindre.
- Réchauffez les aliments que vous voulez servir a l'aide de la cuve.
- Lorsque vous avez terminé avec l'appareil, désactiver le réglage du thermostat et débranchez le cordon d'alimentation.
- Pour vidanger l'appareil attendre que l'eau refroidi.

UNITE DE SERVICE BAIN-MARIE

E NETOYAGE ET ENTETIEN

➤ **A faire après chaque utilisation;**

- Lors du nettoyage de l'appareil veuillez être sûr que la prise est débranchée.
- Les parties en contact avec le produit doivent être nettoyées après chaque utilisation.
- Utiliser un chiffon humide pour le nettoyage de l'appareil.
- Pour nettoyer l'intérieur de l'appareil, retirez les cuves.
- Lors du nettoyage de l'appareil utilisez des produits de nettoyage hygiénique.
- Ne pas utiliser de l'acide ou des produits dérivés pour le nettoyage du matériel.
- Lors du nettoyage de l'appareil, ne pas utiliser de l'eau.

➤ **A faire Periodiquement;**

- L'entretien doit être effectué que par des personnes formées.
- Par fréquence d'utilisation nettoyez la vitre avec un chiffon humide.
- Nettoyez la lampe d'éclairage avec un chiffon sec à intervalles réguliers.
- L'entretien périodique doit être effectué tous les 15 jours

UNITE DE SERVICE BAIN-MARIE

F RESOLUTION DES PROBLEMES

L'APPAREIL NE FONCTIONNE PAS	<ol style="list-style-type: none">1. Vérifiez que la prise est bien branchée.2. Vérifier le raccordement électrique.3. Contrôler le fusible.4. Contrôler les résistances.
-------------------------------------	--

LES ALIMENTS NE CHAUFFE PAS	<ol style="list-style-type: none">1. Contrôler le réglage de la température.2. Contrôler le niveau d'eau.3. Contrôler la vanne de vidage.
------------------------------------	---

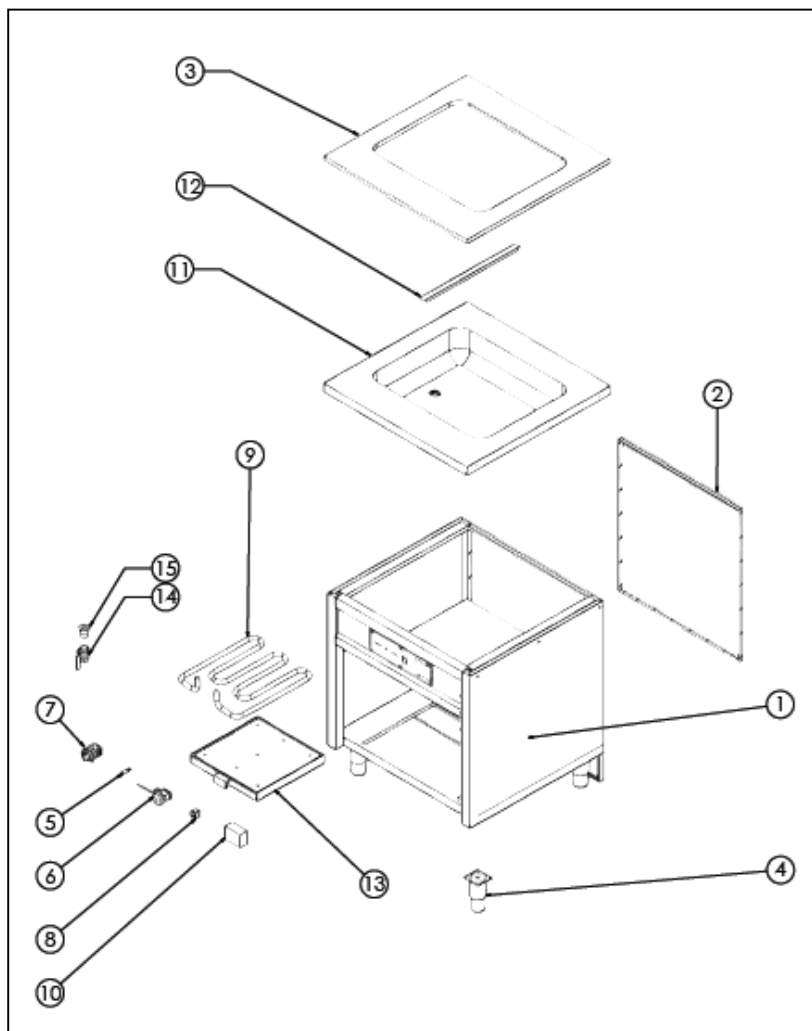
L'APPAREIL A STOPE	<ol style="list-style-type: none">1. L'appareil peut s'arrêter à cause de la faible tension électrique. Dans ce cas, vérifiez la tension électrique.2. Pendant le chauffage quand il s'agit de la température de consigne, le dispositif se déconnecte automatiquement le thermostat contrôle la chaleur. Lorsque la température descend le chauffage s'engage à nouveau.
---------------------------	--

- Si la température ne se fait pas d'une qualité appropriée,
- Si toutes la fonction de sécurité ne fonctionne pas,
 - Ne pas utilisé l'appareil.

***Si les problèmes ci-dessus continue,s'il vous plaît appelez votre service agréé.**

UNITE DE SERVICE BAIN-MARIE

G VOIR LA LISTE DES PIECES DE RECHANGE-DEMONTE



BEH80 - 10

UNITE DE SERVICE BAIN-MARIE

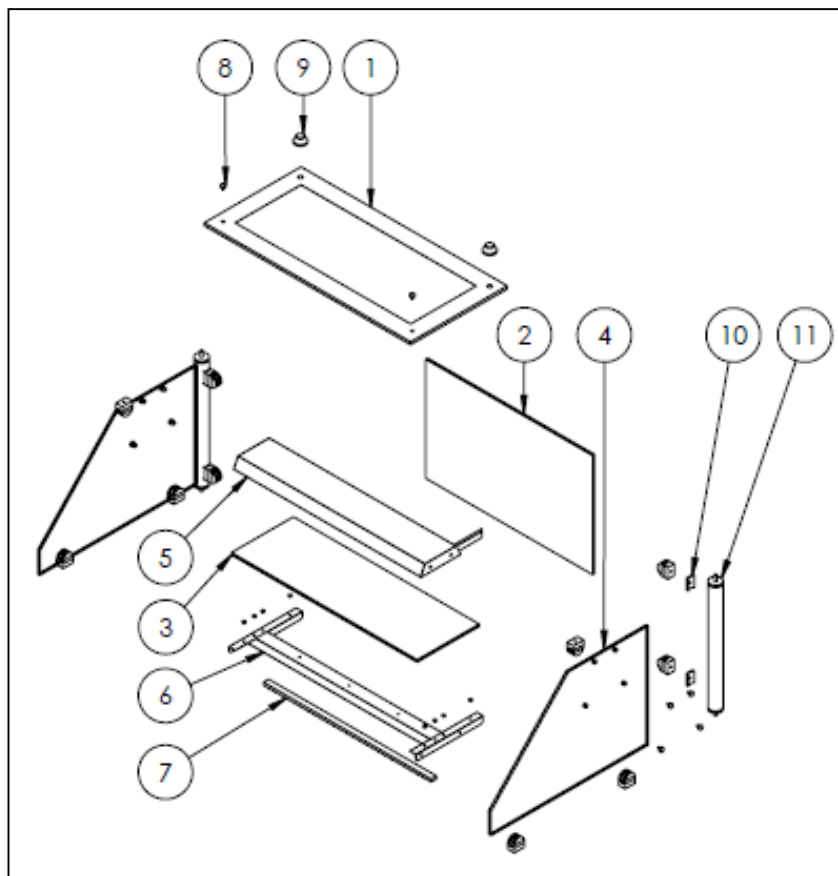
G VOIR LA LISTE DES PIECES DE RECHANGE-DEMONTE

CODE DE PRODUIT: BEH80		
NO	DÉSCRIPTION	CODE
1	CADRE DE BASE	Y.BEH80.1001
2	BOIS	Y.BEH80.1002
3	GRANIT	Y.BEH80.1003
4	PIEDS	Y.BEH80.1004
5	VOYANT	Y.BEH80.1005
6	THERMOSTAT	Y.BEH80.1006
7	INTERRUPTEUR	Y.BEH80.1007
8	INTERRUPTEUR(ON-OFF)	Y.BEH80.1008
9	RÉSISTANCE	Y.BEH80.1009
10	TRANSFORMATEUR LED	Y.BEH80.1010
11	PALIER	Y.BEH80.1011
12	TÔLE DE CUVE	Y.BEH80.1012
13	TOLE DE RACCORDEMENT	Y.BEH80.1013
14	VANNE À BOISSEAU SPHÉRIQUE	Y.BEH80.1014
15	VINDAGEUR EN PLASTIQUE	Y.BEH80.1015

CODE DE PRODUIT: BEH125		
NO	DÉSCRIPTION	CODE
1	CADRE DE BASE	Y.BEH125.1001
2	BOIS	Y.BEH125.1002
3	GRANIT	Y.BEH125.1003
4	PIEDS	Y.BEH125.1004
5	VOYANT	Y.BEH125.1005
6	THERMOSTAT	Y.BEH125.1006
7	INTERRUPTEUR	Y.BEH125.1007
8	INTERRUPTEUR(ON-OFF)	Y.BEH125.1008
9	RÉSISTANCE	Y.BEH125.1009
10	TRANSFORMATEUR LED	Y.BEH125.1010
11	PALIER	Y.BEH125.1011
12	TÔLE DE CUVE	Y.BEH125.1012
13	TOLE DE RACCORDEMENT	Y.BEH125.1013
14	VANNE À BOISSEAU SPHÉRIQUE	Y.BEH125.1014
15	VINDAGEUR EN PLASTIQUE	Y.BEH125.1015

UNITE DE SERVICE BAIN-MARIE

G VOIR LA LISTE DES PIECES DE RECHANGE-DEMONTE



BEH80.USC.T - BEH125.USC.T

UNITE DE SERVICE BAIN-MARIE

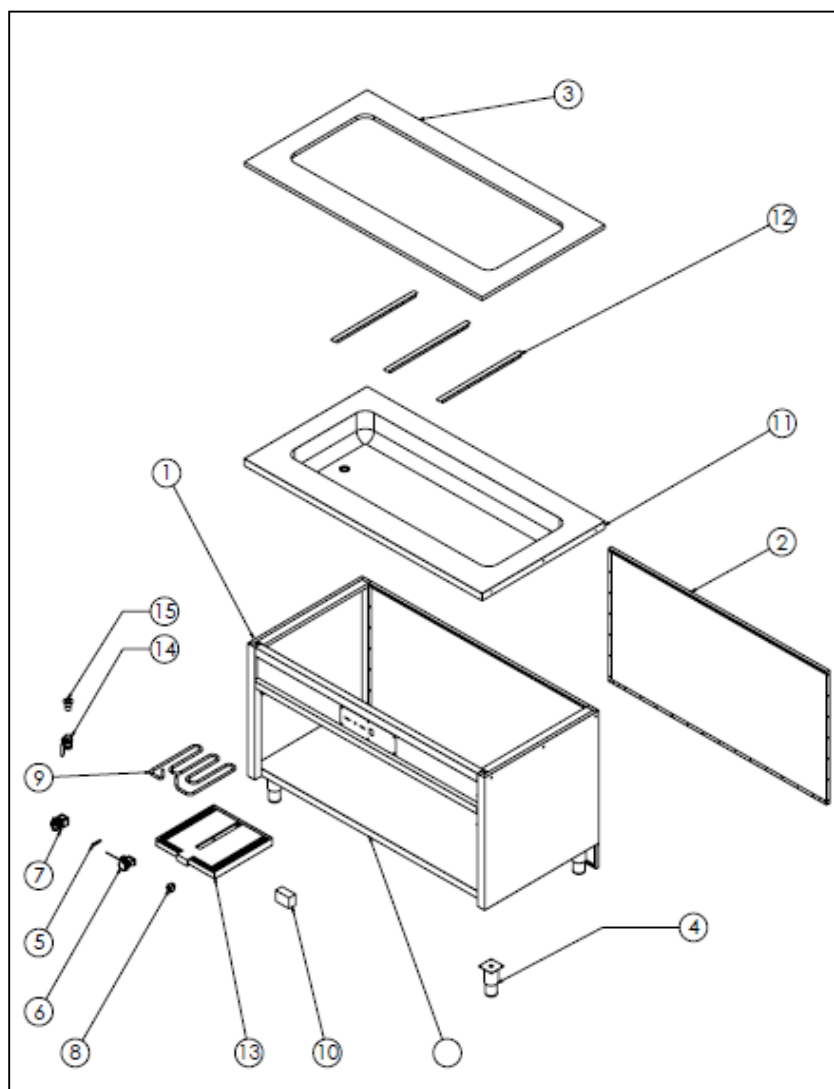
G VOIR LA LISTE DES PIECES DE RECHANGE-DEMONTE

CODE DE PRODUIT: BEH80.USC.T		
NO	DÉSCRIPTION	CODE
1	VERRE SUPÉRIEUR	Y.BEH80.USC.T.1001
2	VERRE FRONTAL	Y.BEH80.USC.T.1002
3	ÉTAGÈRE EN VERRE	Y.BEH80.USC.T.1003
4	VERRE LATÉRAL	Y.BEH80.USC.T.1004
5	SUPPORT DE LAMPE SUPÉRIEUR	Y.BEH80.USC.T.1005
6	ÉTAGÈRE DE LAMPE	Y.BEH80.USC.T.1006
7	LED	Y.BEH80.USC.T.1007
8	COUVERCLE À VIS	Y.BEH80.USC.T.1008
9	COUVERCLE DE TUYAU	Y.BEH80.USC.T.1009
10	PORTE DE VERRE	Y.BEH80.USC.T.1010
11	TUYAU	Y.BEH80.USC.T.1011

CODE DE PRODUIT: BEH125.USC.T		
NO	DÉSCRIPTION	CODE
1	VERRE SUPÉRIEUR	Y.BEH125.USC.T.1001
2	VERRE FRONTAL	Y.BEH125.USC.T.1002
3	ÉTAGÈRE EN VERRE	Y.BEH125.USC.T.1003
4	VERRE LATÉRAL	Y.BEH125.USC.T.1004
5	SUPPORT DE LAMPE SUPÉRIEUR	Y.BEH125.USC.T.1005
6	ÉTAGÈRE DE LAMPE	Y.BEH125.USC.T.1006
7	LED	Y.BEH125.USC.T.1007
8	COUVERCLE À VIS	Y.BEH125.USC.T.1008
9	COUVERCLE DE TUYAU	Y.BEH125.USC.T.1009
10	PORTE DE VERRE	Y.BEH125.USC.T.1010
11	TUYAU	Y.BEH125.USC.T.1011

UNITE DE SERVICE BAIN-MARIE

G VOIR LA LISTE DES PIECES DE RECHANGE-DEMONTE



BEH150 – BEH180

UNITE DE SERVICE BAIN-MARIE

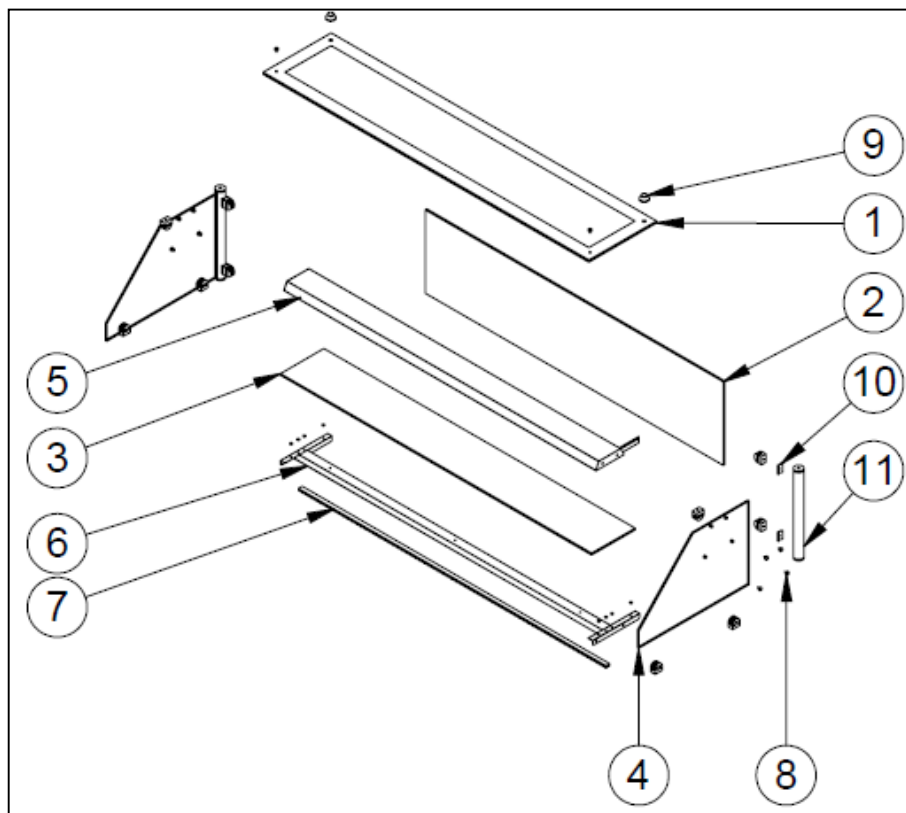
G VOIR LA LISTE DES PIECES DE RECHANGE-DEMONTE

CODE DE PRODUIT: BEH150		
NO	DÉSCRIPTION	CODE
1	CADRE DE BASE	Y.BEH150.1001
2	BOIS	Y.BEH150.1002
3	GRANIT	Y.BEH150.1003
4	PIEDS	Y.BEH150.1004
5	VOYANT	Y.BEH150.1005
6	THERMOSTAT	Y.BEH150.1006
7	INTERRUPTEUR	Y.BEH150.1007
8	INTERRUPTEUR(ON-OFF)	Y.BEH150.1008
9	RÉSISTANCE	Y.BEH150.1009
10	TRANSFORMATEUR LED	Y.BEH150.1010
11	PALIER	Y.BEH150.1011
12	TÔLE DE CUVE	Y.BEH150.1012
13	TOLE DE RACCORDEMENT	Y.BEH150.1013
14	VANNE À BOISSEAU SPHÉRIQUE	Y.BEH150.1014
15	VINDAGEUR EN PLASTIQUE	Y.BEH150.1015

CODE DE PRODUIT: BEH180		
NO	DÉSCRIPTION	CODE
1	CADRE DE BASE	Y.BEH180.1001
2	BOIS	Y.BEH180.1002
3	GRANIT	Y.BEH180.1003
4	PIEDS	Y.BEH180.1004
5	VOYANT	Y.BEH180.1005
6	THERMOSTAT	Y.BEH180.1006
7	INTERRUPTEUR	Y.BEH180.1007
8	INTERRUPTEUR(ON-OFF)	Y.BEH180.1008
9	RÉSISTANCE	Y.BEH180.1009
10	TRANSFORMATEUR LED	Y.BEH180.1010
11	PALIER	Y.BEH180.1011
12	TÔLE DE CUVE	Y.BEH180.1012
13	TOLE DE RACCORDEMENT	Y.BEH180.1013
14	VANNE À BOISSEAU SPHÉRIQUE	Y.BEH180.1014
15	VINDAGEUR EN PLASTIQUE	Y.BEH180.1015

UNITE DE SERVICE BAIN-MARIE

G VOIR LA LISTE DES PIECES DE RECHANGE-DEMONTE



BEH150.USC.T - BEH180.USC.T

UNITE DE SERVICE BAIN-MARIE

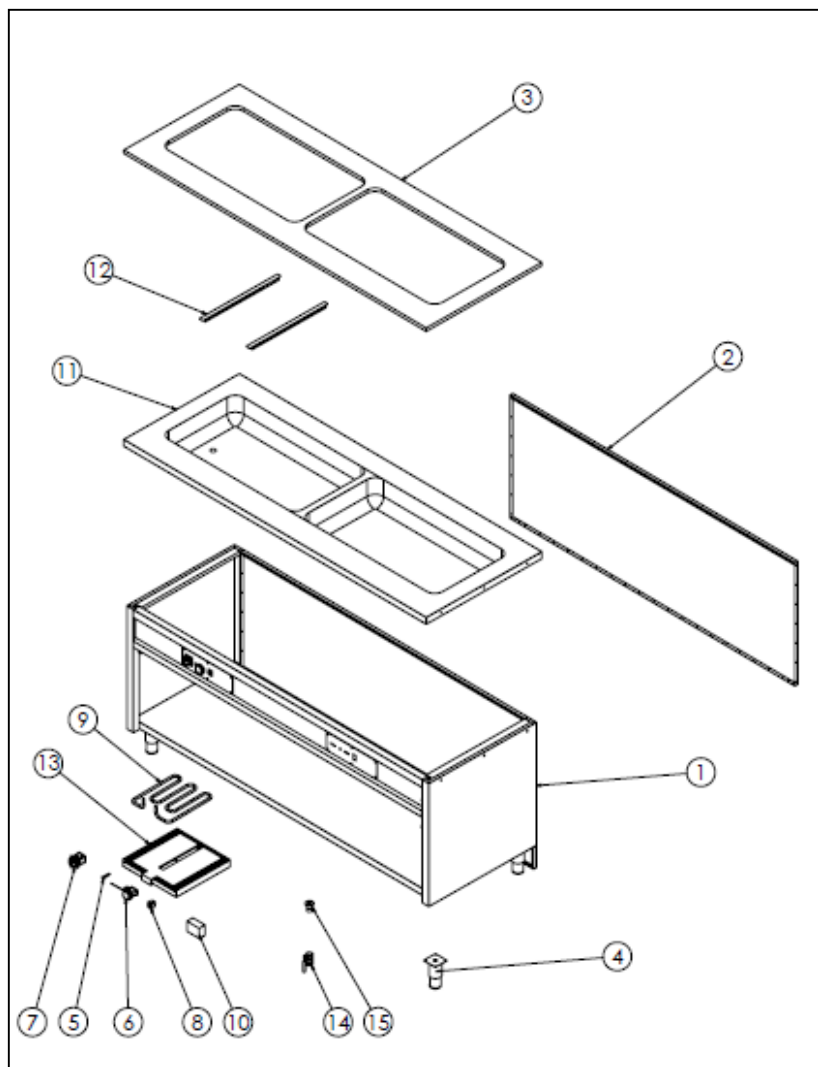
G VOIR LA LISTE DES PIECES DE RECHANGE-DEMONTE

CODE DE PRODUIT: BEH150.USC.T		
NO	DÉSCRIPTION	CODE
1	VERRE SUPÉRIEUR	Y.BEH150.USC.T.1001
2	VERRE FRONTAL	Y.BEH150.USC.T.1002
3	ÉTAGÈRE EN VERRE	Y.BEH150.USC.T.1003
4	VERRE LATÉRAL	Y.BEH150.USC.T.1004
5	SUPPORT DE LAMPE SUPÉRIEUR	Y.BEH150.USC.T.1005
6	ÉTAGÈRE DE LAMPE	Y.BEH150.USC.T.1006
7	LED	Y.BEH150.USC.T.1007
8	COUVERCLE À VIS	Y.BEH150.USC.T.1008
9	COUVERCLE DE TUYAU	Y.BEH150.USC.T.1009
10	PORTE DE VERRE	Y.BEH150.USC.T.1010
11	TUYAU	Y.BEH150.USC.T.1011

CODE DE PRODUIT: BEH180.USC.T		
NO	DÉSCRIPTION	CODE
1	VERRE SUPÉRIEUR	Y.BEH180.USC.T.1001
2	VERRE FRONTAL	Y.BEH180.USC.T.1002
3	ÉTAGÈRE EN VERRE	Y.BEH180.USC.T.1003
4	VERRE LATÉRAL	Y.BEH180.USC.T.1004
5	SUPPORT DE LAMPE SUPÉRIEUR	Y.BEH180.USC.T.1005
6	ÉTAGÈRE DE LAMPE	Y.BEH180.USC.T.1006
7	LED	Y.BEH180.USC.T.1007
8	COUVERCLE À VIS	Y.BEH180.USC.T.1008
9	COUVERCLE DE TUYAU	Y.BEH180.USC.T.1009
10	PORTE DE VERRE	Y.BEH180.USC.T.1010
11	TUYAU	Y.BEH180.USC.T.1011

UNITE DE SERVICE BAIN-MARIE

G VOIR LA LISTE DES PIECES DE RECHANGE-DEMONTE



BEH210

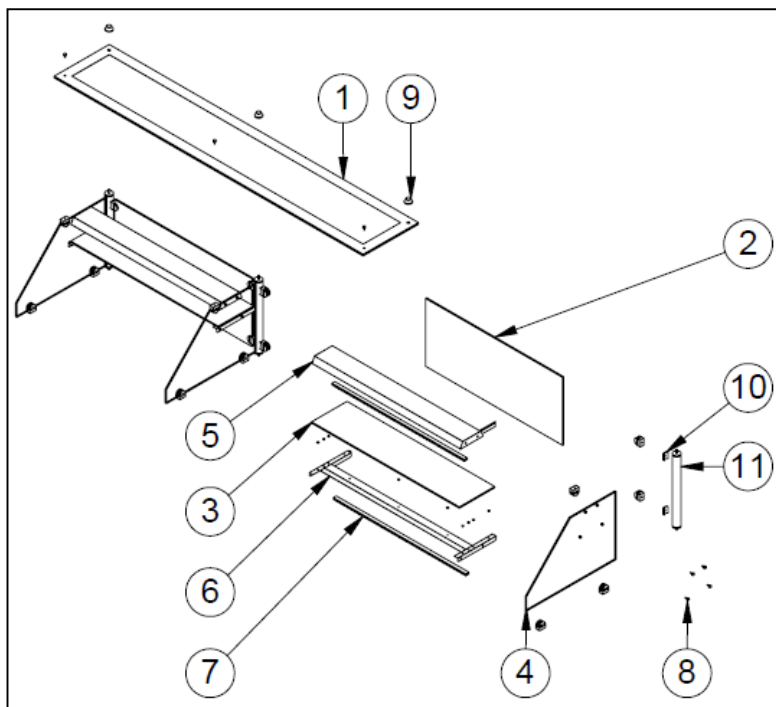
UNITE DE SERVICE BAIN-MARIE

G VOIR LA LISTE DES PIECES DE RECHANGE-DEMONTE

CODE DE PRODUIT: BEH210		
NO	DÉSCRIPTION	CODE
1	CADRE DE BASE	Y.BEH210.1001
2	BOIS	Y.BEH210.1002
3	GRANIT	Y.BEH210.1003
4	PIEDS	Y.BEH210.1004
5	VOYANT	Y.BEH210.1005
6	THERMOSTAT	Y.BEH210.1006
7	INTERRUPTEUR	Y.BEH210.1007
8	INTERRUPTEUR(ON-OFF)	Y.BEH210.1008
9	RÉSISTANCE	Y.BEH210.1009
10	TRANSFORMATEUR LED	Y.BEH210.1010
11	PALIER	Y.BEH210.1011
12	TÔLE DE CUVE	Y.BEH210.1012
13	TOLE DE RACCORDEMENT	Y.BEH210.1013
14	VANNE À BOISSEAU SPHÉRIQUE	Y.BEH210.1014
15	VINDAGEUR EN PLASTIQUE	Y.BEH210.1015

UNITE DE SERVICE BAIN-MARIE

G VOIR LA LISTE DES PIECES DE RECHANGE-DEMONTE



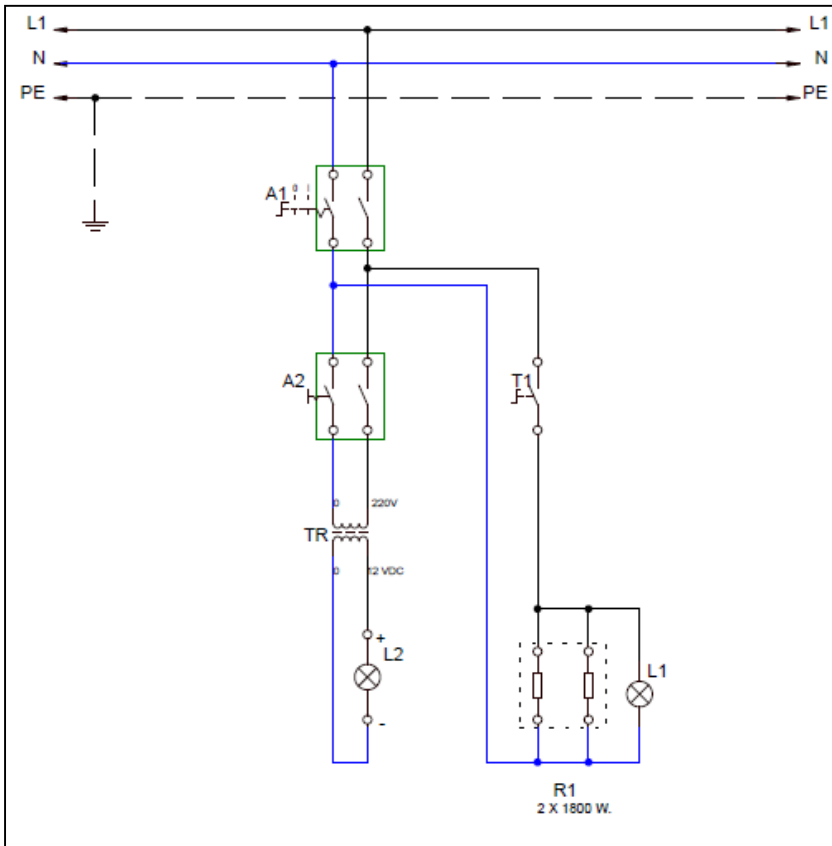
CODE DE PRODUIT: BEH210.USC.T

NO	DÉSCRIPTION	CODE
1	VERRE SUPÉRIEUR	Y.BEH210.USC.T.1001
2	VERRE FRONTAL	Y.BEH210.USC.T.1002
3	ÉTAGÈRE EN VERRE	Y.BEH210.USC.T.1003
4	VERRE LATÉRAL	Y.BEH210.USC.T.1004
5	SUPPORT DE LAMPE SUPÉRIEUR	Y.BEH210.USC.T.1005
6	ÉTAGÈRE LAMPE	Y.BEH210.USC.T.1006
7	LED	Y.BEH210.USC.T.1007
8	COUVERCLE À VIS	Y.BEH210.USC.T.1008
9	COUVERCLE DE TUYAU	Y.BEH210.USC.T.1009
10	PORTE DE VERRE	Y.BEH210.USC.T.1010
11	TUYAU	Y.BEH210.USC.T.1011

BEH210.USC.T

UNITE DE SERVICE BAIN-MARIE

H SCHEMA DU CIRCUIT ELECTRIQUE

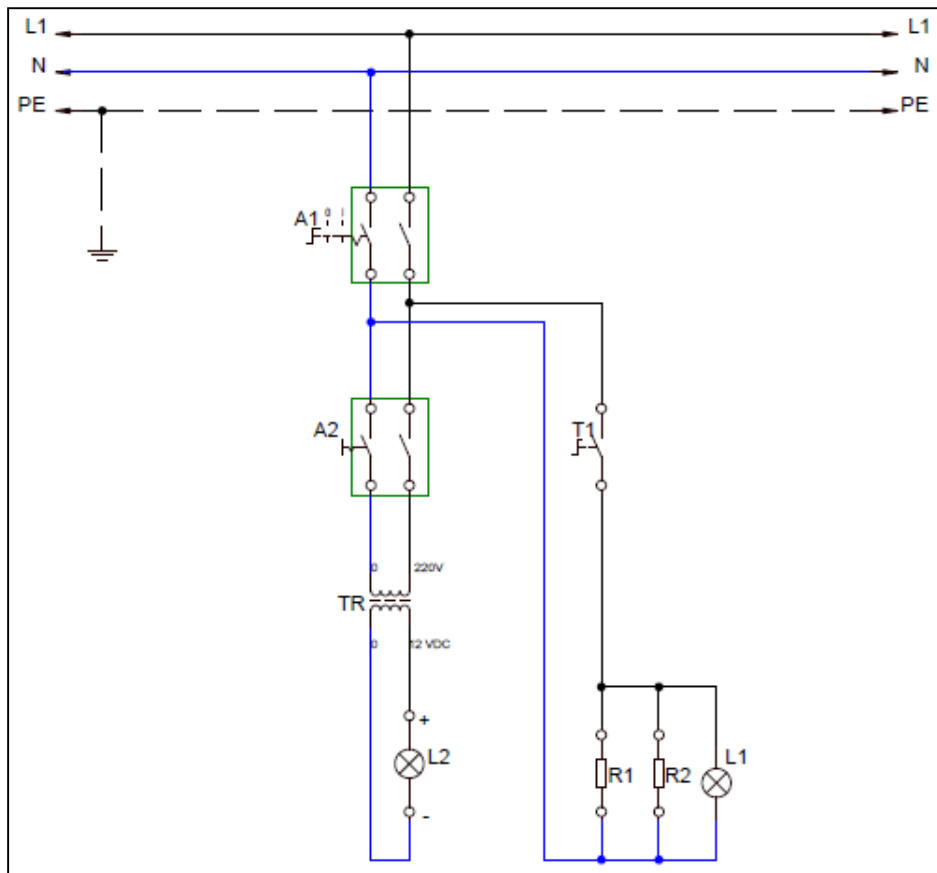


BEH80 –BEH125

A2	T1	TR	L1	L2	R1	A1
Touches éclairage vaste 0-1	Thermostat 30-90°C	LED 220/12 VDC.5A	Lampe thermostat	Led d'éclairage	Résistance	0-1 Interrupteur marche / arrêt 16A

UNITE DE SERVICE BAIN-MARIE

H SCHEMA DU CIRCUIT ELECTRIQUE

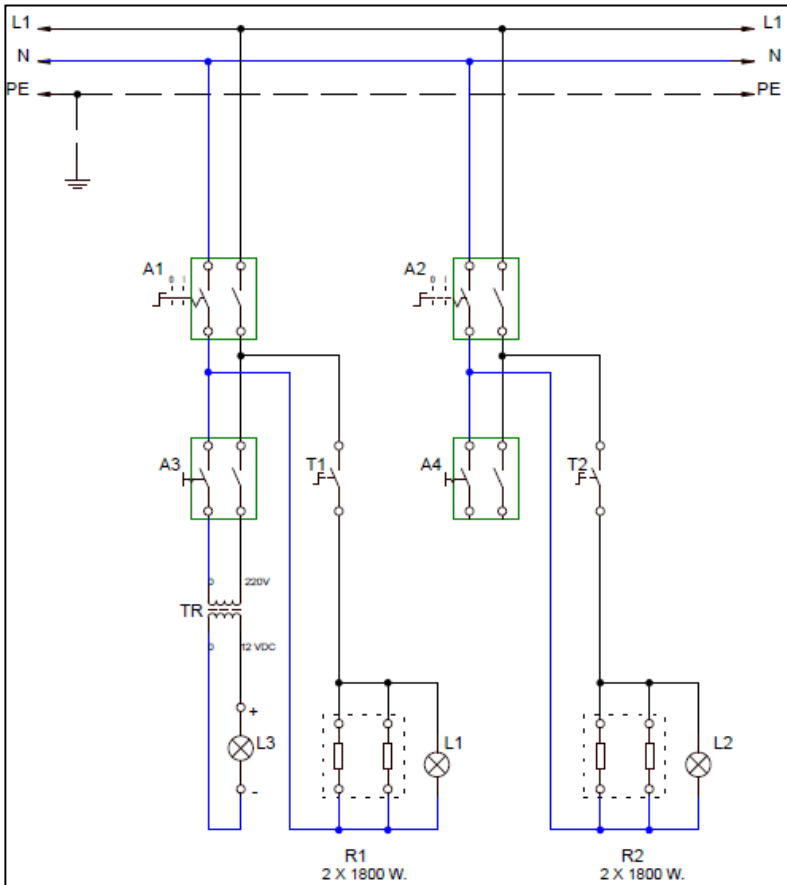


BEH150- BEH180

A2	T1	TR	L1	L2	R1.R2	A1
Touches éclairage vaste 0-1	Thermostat 30-90°C	LED 220/12 VDC.5A	Lampe thermostat	Led d'éclairage	Résistance	0-1 Interrupteur marche / arrêt 16A

UNITE DE SERVICE BAIN-MARIE

H SCHEMA DU CIRCUIT ELECTRIQUE



BEH210

A3-A4	T1-T2	L1-L2	L3	R1.R2	A1-A2
Touches éclairage vaste 0-1	Thermostat 30-90°C	Lampe thermostat	Led d'éclairage	Résistance	0-1 Interrupteur marche / arrêt 16A

UNITE DE SERVICE BAIN-MARIE