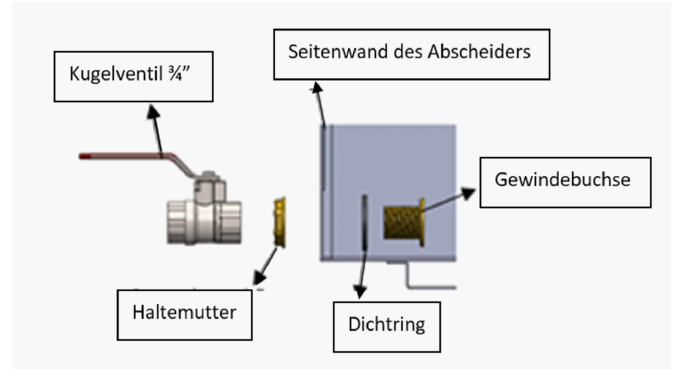
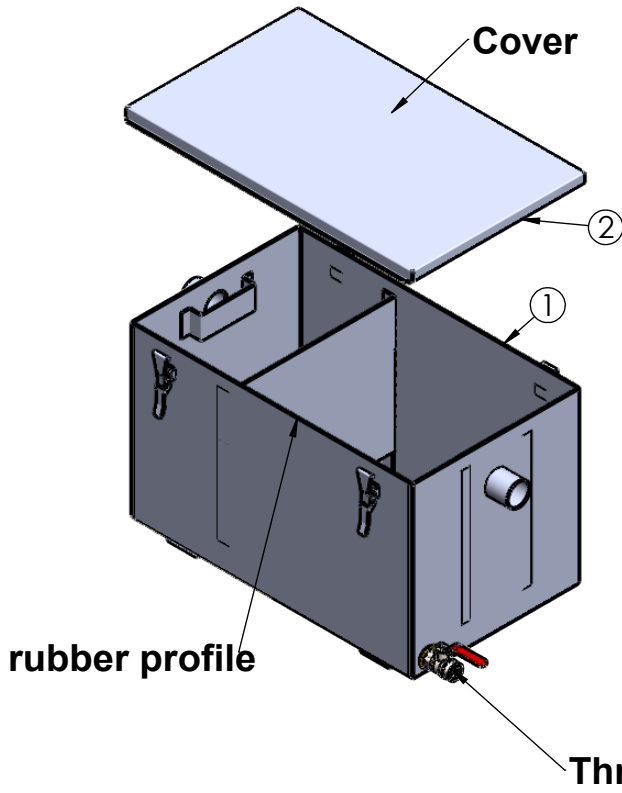


Note: place the Threaded bushing with the Washer the inside of the Grease trap. Anschließend pull the nut and valve 3/4 firmly on the outside.



Part No.	Name	Artikel-No.	Number
1	Housing body 44L sold.	2CG010301-014SO	1
2	Cover 44L	2CG010301-008	1
3	ball valve 3/4"	1MS0025001	1
4	threaded bush 3/4x1/2	1MS0025005	1

TOLERÂNCIAS NÃO ESPECIFICADAS					Data	Nome	Destino:	ggmgastro.com
Cotas mm	0-39	>39-399	>399-699	>699-1000				
Mecânica	± 0.1	± 0.2	± 0.3	± 0.4	± 0.5	Desenhou		
(COMPRIMENTO)	± 0.5		± 1	± 2			Aprovou	
Chapa (ÂNGULO)	± 2°					Escala:		Designação:
(00.0)	Cotas importantes				1:20		31CG010301 Fettabscheider 44L	
Ref.	Data	Alteração				Material:		Substituí:
.	Substituído por:		Processo nº	
.		Código peça:		
.				
.				

P.000.00.0