

40x33 FUSSBEDIENUNG HANDWASCHBECKEN MIT PEDAL

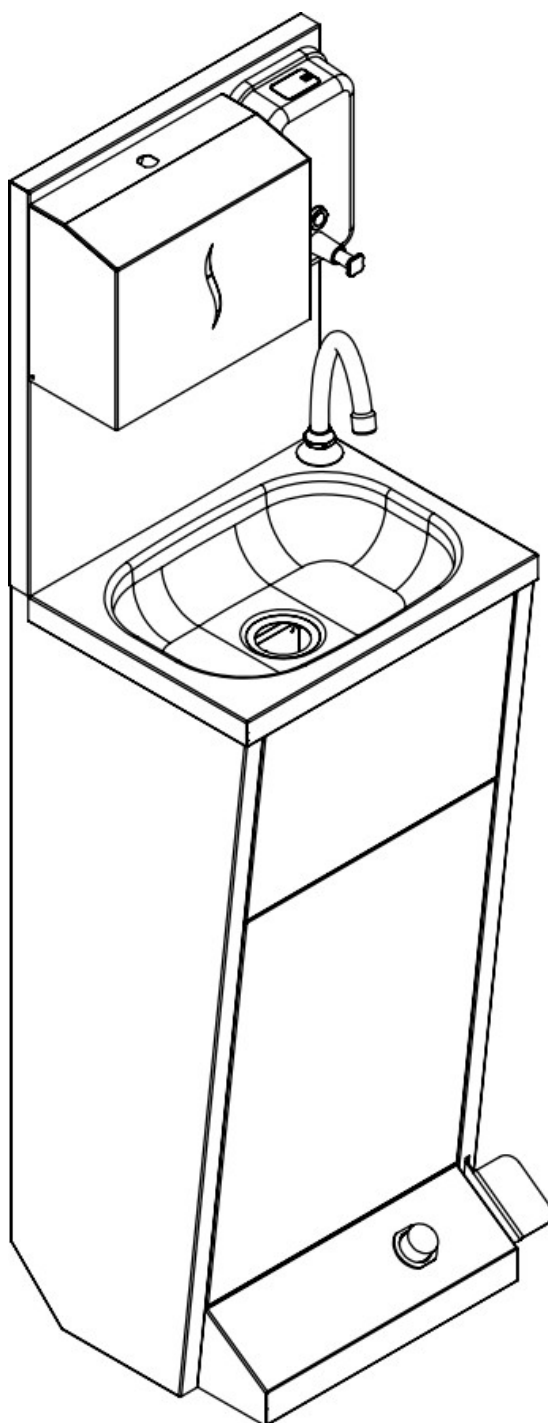
INSTALLATIONS- UND BENUTZERHANDBUCH

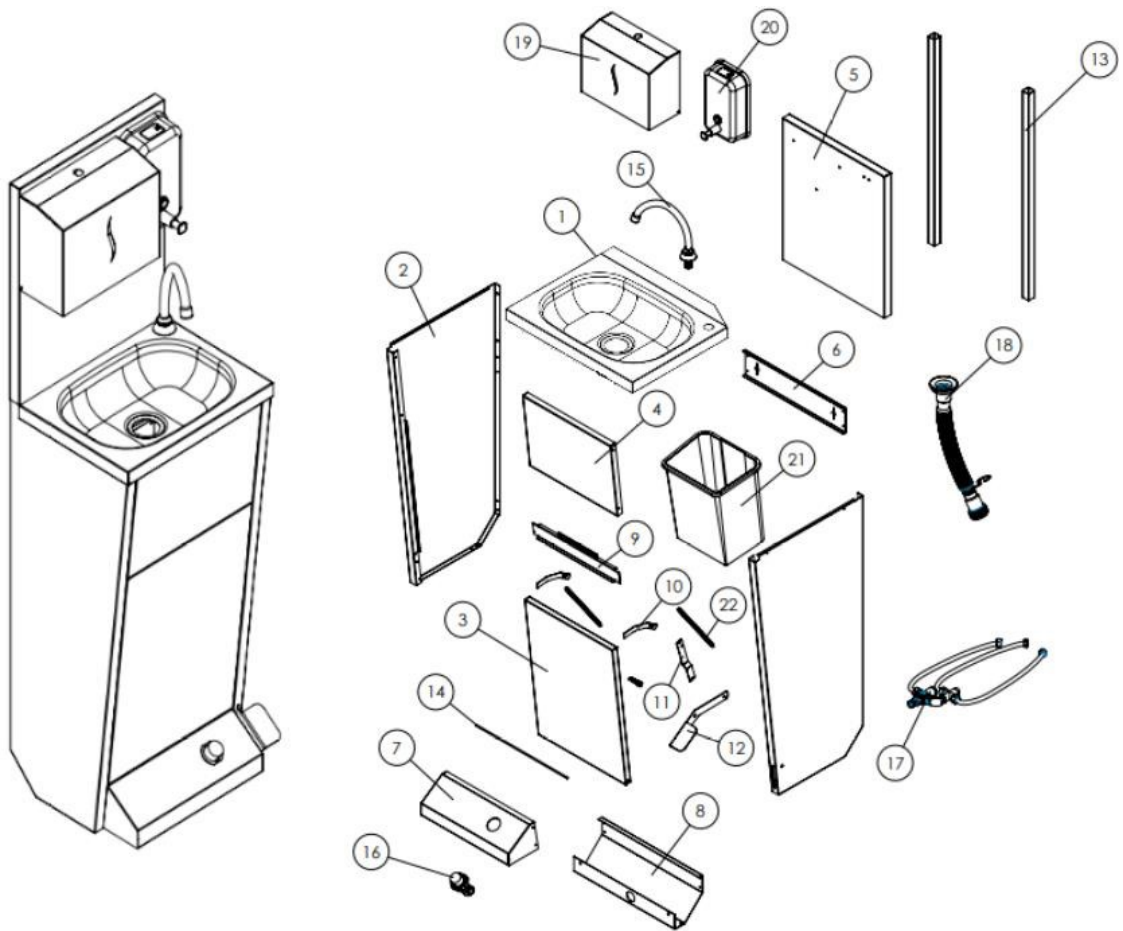
TECHNISCHE DATEN

Abmessungen: 400 x 327 x 1330 mm.

Rohmaterial: AISI 304 Rostfreier Stahl.

Art der Steuerung: Fußschalter.





Teil Nr.	Teil Name	Stück
1	Spülbecken	1
2	Linkes und rechtes Panel	1
3	Mülleimer Frontdeckel	1
4	Obere Frontblende	1
5	Aufkantung	1
6	Hintere Stützleiste	1
7	Ventilplatte	1
8	Armaturen Bretthalterung	1
9	Innenverstärkungsteil	1
10	Hilfsmittel	2
11	Hilfsmittel	2
12	Pedal	1
13	Aufkantungsleisten	2
14	Hilfsmittel	1
15	Schwenkbarer Wasserhahn	1
16	Fußsteuerungsventil	1
17	Doppelter Einlass	1
18	Siphon	1
19	Papierspender	1
20	S.S. Seifenspender	1
21	Plastik-Mülleimer	1
22	Hilfsmittel	1

INSTALLATION

MONTAGE

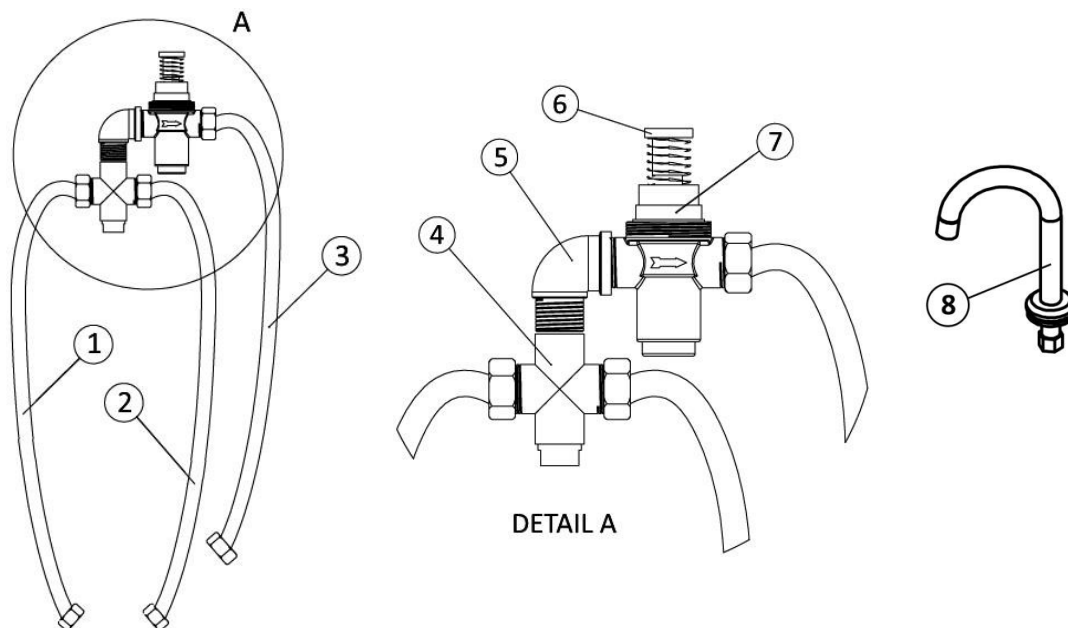
1. Der Wasserhahn wird in das Loch auf der rechten Seite eingesetzt. (Teil 15)
2. Der Seifenspender wird in das Loch in der Aufkantung eingesetzt. (Teil 5 und 20)
3. Der Papierspender wird in das Loch in der Aufkantung eingesetzt. (Teil 5 und 19)
4. Die Aufkantungsteile werden in die Kanäle auf der Rückseite des Hauptkörpers eingesetzt. (Teil 13)
5. Der Griff wird mit den Schrauben und Muttern aus dem Beutel mit den Beschlägen an den Kanälen befestigt.

SANITÄRINSTALLATION

Stellen Sie sicher, dass die Sanitärinstallation wie in den folgenden Tabellen und Bildern dargestellt ist. Nur die Wasser- und Wasserhahnanschlüsse müssen vom Kunden vorgenommen werden. Die übrigen Installationsanschlüsse wurden vom Hersteller vorgenommen.

Ausgeglichene Wasserdruckversorgung erforderlich. (Druckbereich: 1,5-3 Bar)

1. DOPPELTER WASSERZULAUF



Teil Nr.	Teil Beschreibung
1	Kaltwasserzulauf (3/8"-Schlauch)
2	Warmwasserzulauf (3/8"-Schlauch)
3	Wasserausgang (1/2" Flexibler Schlauch)
4	Mischventil
5	90°-Bogen (1/2")
6	Taste (Auslösemechanismus)
7	Ventil (zeitgesteuert)
8	Schwenkbarer Wasserhahn

REINIGUNG UND WARTUNG

- Die Teile des Handwaschbeckens sind bei Bedarf nur mit Seifenwasser und einem Schwamm oder einem weichen Tuch zu reinigen.
- Zum Entkalken empfehlen wir die Verwendung von flüssigen Entkalkungsmitteln..
- Verwenden Sie keine scheuernden oder ätzenden Produkte (Lösungsmittel, Scheuerpulver, saure Reinigungsmittel, Chlorate)
- Die Wartungsarbeiten beschränken sich auf den Austausch beschädigter oder abgenutzter Teile, insbesondere wenn Lecks festgestellt werden. In diesem Fall wird empfohlen, einen qualifizierten Fachmann aufzusuchen und nur Originalersatzteile zu verwenden.

Garantie: Dieses Produkt unterliegt der 1-Jahres-Garantie der Herstellerfirma, vorausgesetzt, es wird in Übereinstimmung mit der Gebrauchsanweisung verwendet!