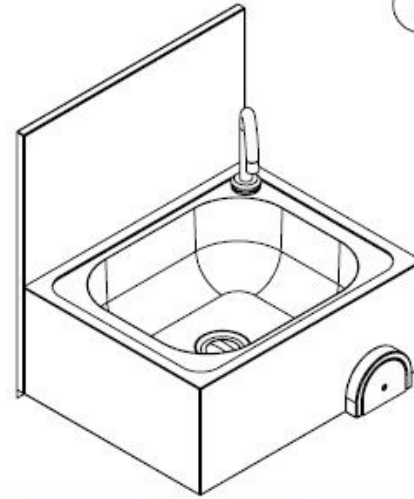
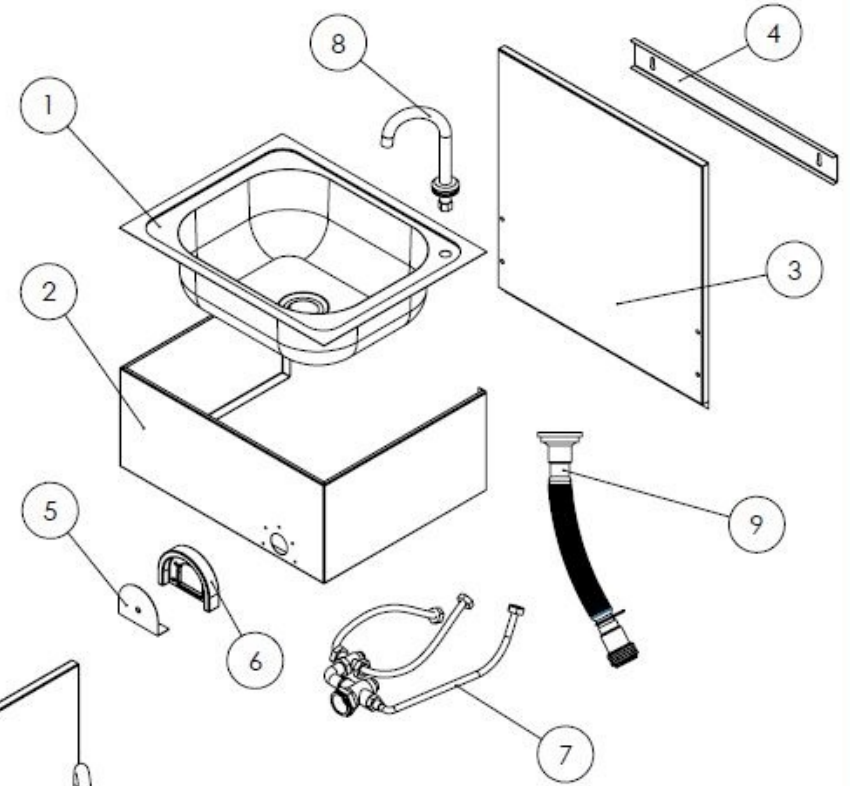
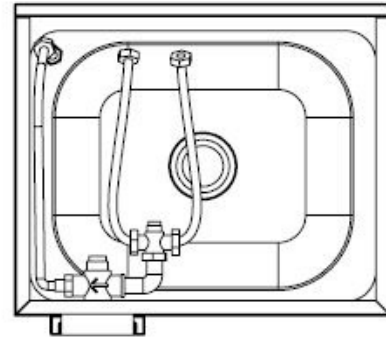
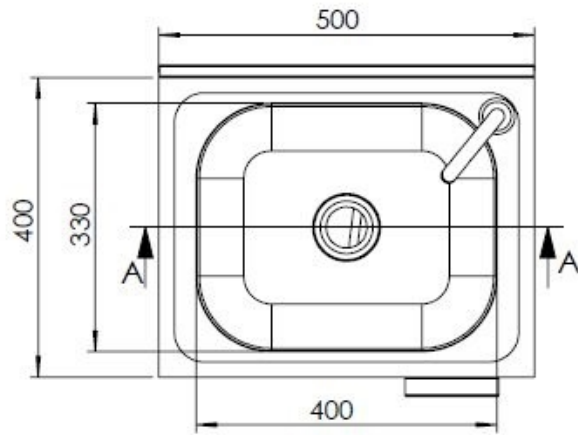
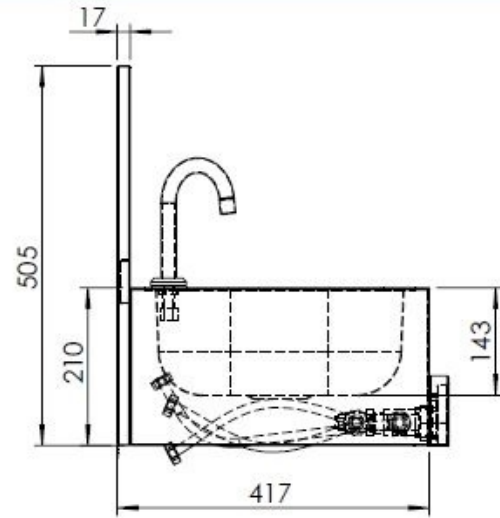


KESİT A-A



MONTAJ ANTESİ

9	SİFON (Siphon)	1
8	MUSLUK (Tap)	1
7	ÇİFT SU GİRİŞLİ MEKANİZMA (Fitting with double inlet)	1
6	DİZ KUMANDA FLANŞI (Button flange)	1
5	DİZ KUMANDA DÜĞMESİ (Knee control button)	1
4	ARKA ASKI SACI (Hang profile)	1
3	ARKA SACI (Back Wall)	1
2	GÖVDE SACI (Body sheet)	1