

MOBILE HANDWASCHBECKEN

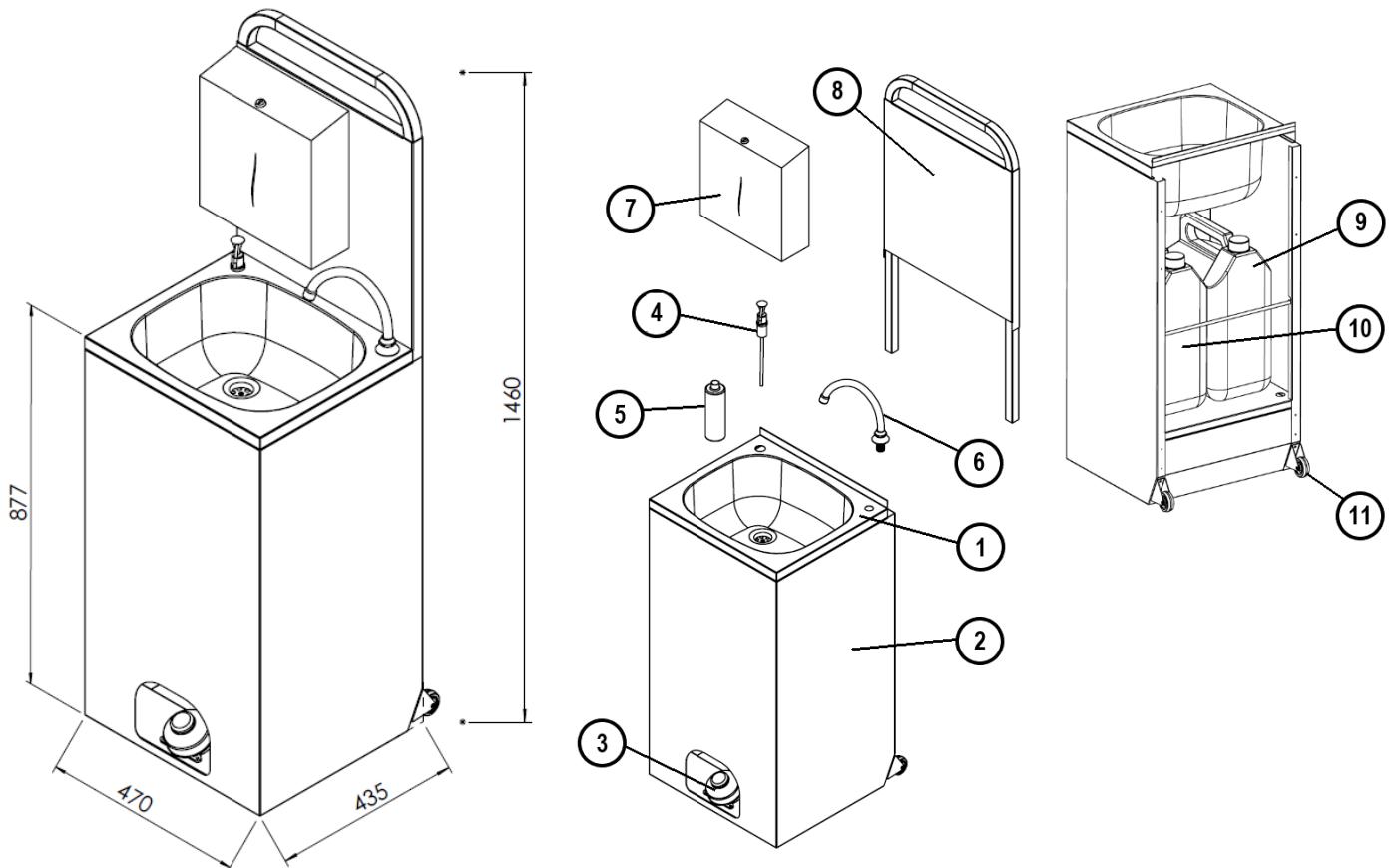
INSTALLATION & BENUTZERHANDBUCH

TECHNISCHE DATEN

Abmessungen: 470 x 435 x 877 mm.

Rohstoff: AESI 304 Edelstahl. (Amerikanisches Eisen- und Stahlinstitut)

Kontroll typ: Fußschalter.



Part No.	Part Name	Piece
1	Waschbecken	1
2	Hauptkörper	1
3	Fußsteuerung Wasserpumpe	1
4	Seifenspenderpumpe	1
5	Seifenspenderbehälter	1
6	Zapfhahn	1
7	Handtuchspender	1
8	Transportgriff	1
9	Wassertrommel reinigen	1
10	Abwassertrommel	1
11	Rad	2

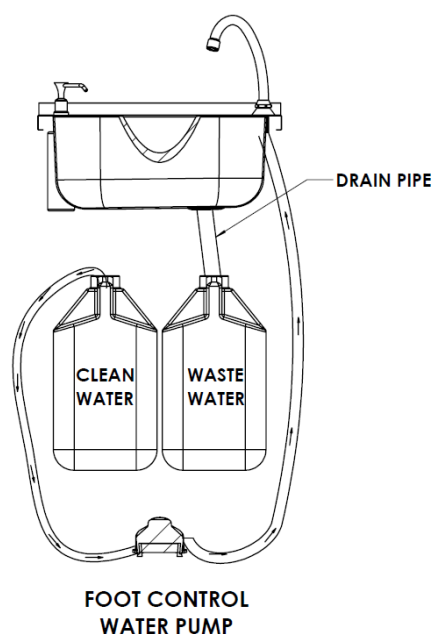
INSTALLATION

MONTAGE

1. Der Hahn des Waschbeckens befindet sich in dem Loch auf der rechten Seite. (Teil 6)
2. Der Seifenspender befindet sich in dem Loch auf der linken Seite. (Teil 4 und 5)
3. Der Transportgriff wird in die Kanäle auf der Rückseite des Hauptkörpers eingeführt. (Teil 8)
4. Der Griff wird mit den Schrauben und Muttern im Armaturentasche an den Kanälen befestigt.
5. Der Handtuchspender des Waschbeckens befindet sich auf der Rückseite des Transportgriffs.

SANITÄRINSTALLATION

Achten Sie darauf, dass die Sanitär-Installation wie in der folgenden Abbildung dargestellt. Der Kunde darf nur Transportgriffe, Seifenspender und Wasserhahnverbindungen herstellen. Andere Installationsanschlüsse wurden vom Hersteller hergestellt.



REINIGUNG UND INSTANDHALTUNG

- Die Teile des Handwaschbeckens müssen bei Bedarf nur mit Seifenwasser und einem Schwamm oder einem weichen Tuch gereinigt werden.
- Zum Entkalken empfehlen wir die Verwendung von flüssigen Entkalkungsprodukten.
- Verwenden Sie keine abrasiven oder ätzenden Produkte (Lösungsmittel, Scheuermittel, Säurewaschmittel, Chlorat).
- Wartungsarbeiten beschränken sich auf den Austausch beschädigter oder abgenutzter Teile, insbesondere wenn Undichtigkeiten festgestellt werden. In diesem Fall wird empfohlen, einen qualifizierten Fachmann anzurufen und nur Originalersatzteile zu verwenden.