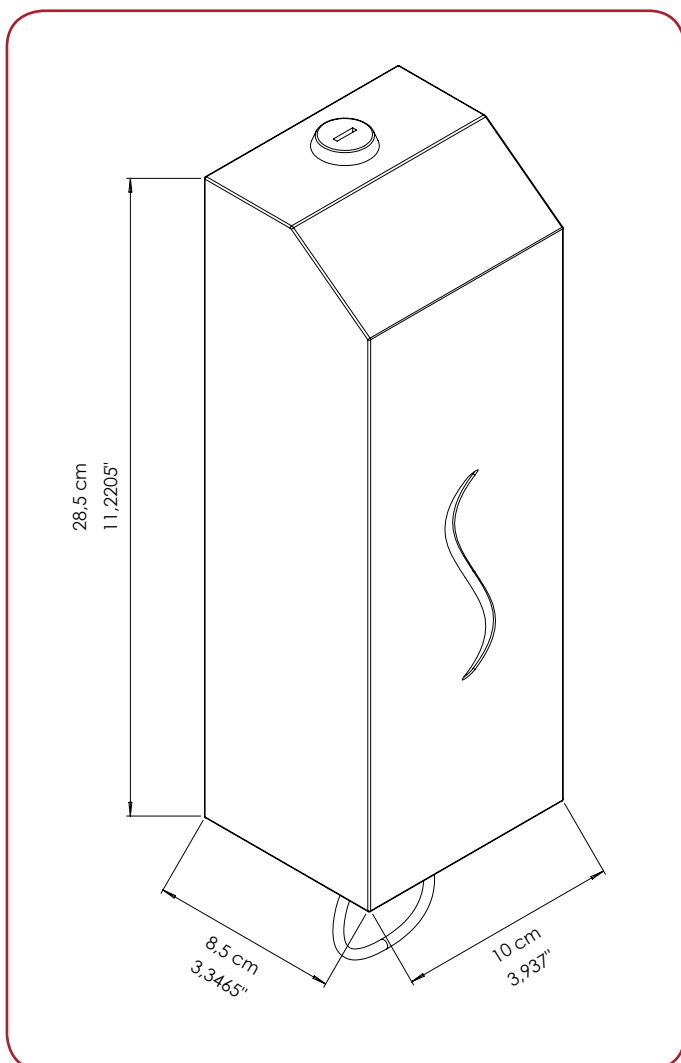


# SSPD10 Neu Seifen-/Schaumspender



SSPD10



## ALLGEMEINE BESCHREIBUNG

- + Flüssigseifen-/Schaumspender mit einem Fassungsvermögen von 1 Lt,
- ist aus rostfreiem Stahl 304 S.S. gefertigt
- 0,70 mm Dicke.
- + Griff aus Edelstahl 304.
- + Erhältlich in vier verschiedenen Ausführungen (weiß, schwarz, hell und satiniert)
- + Nützlich für die öffentlichen Bereiche
- + Es wird empfohlen, nur Seife zu verwenden, Schaum optional und Hand Sanierungsflüssigkeiten.
- + Es unterstützt nicht, dass Chlor enthält oder feste abrasive Partikel.
- + Er wird mit vier 4 mm Stahlschrauben montiert (im Lieferumfang enthalten) mit ihren 8-mm-Kunststoffdübeln (ebenfalls enthalten)
- + Das Gerät verfügt über ein Verschlusssystem, das den im Lieferumfang enthaltenen Stahlbehälter schützt.
- + Der Innentank ist aus Polyethylen. Der Hahn auf dem Tank hilft, leicht nachzufüllen.

## KOMPONENTEN UND MATERIAL

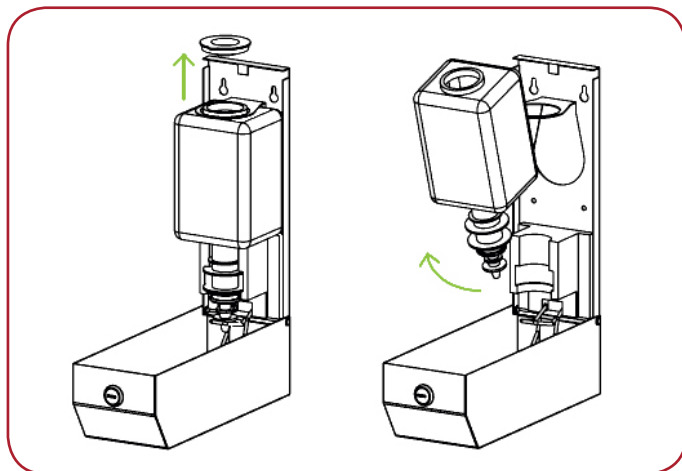
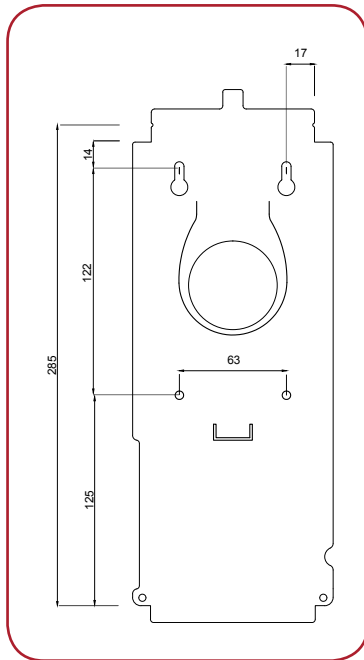
- + SSPD10 -Edelstahl 304 satiniert

## DOSIERVOLUMEN DER PUMPEN

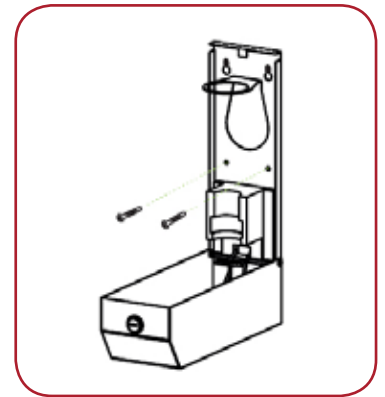
- + Seifenpumpe: 1,6 ml pro Tropfen
- + Schaumpumpe: 0,45 ml pro Tropfen.

## INSTALLATION

- + Zuerst ausmessen
- + Messen Sie zunächst aus, wo der Flüssigkeitsspender platziert werden soll, markieren Sie vier Löcher und bohren Sie in die Wand.
- + Setzen Sie die mitgelieferten Dübel ein und schrauben Sie die beiden oberen Schrauben ein, wobei Sie einen kleinen Spalt für den Spender zum Einsetzen.
- + Entfernen Sie den Flüssigkeitsbehälter, bevor Sie den Spender an der Wand befestigen. Dazu nehmen Sie den Deckel ab und heben den Metallring an, damit sich der Flüssigkeitsbehälter lösen kann.
- + Stecken Sie den Spender auf die beiden zuvor befestigten Schrauben und schrauben Sie dann die letzten beiden Schrauben fest.



- + Sobald der Spender gesichert ist, setzen Sie den Flüssigkeitsbehälter wieder in den Spender ein.
- + Sobald der Behälter wieder eingesetzt ist, verriegeln Sie den Deckel mit dem mitgelieferten Schlüssel.



## FÜLLEN DES TANKS

1. Öffnen Sie die Abdeckung wie hier oben beschrieben.
2. Schrauben Sie den Deckel oben ab und füllen Sie den Tank, ohne ihn zu verschütten. Setzen Sie den Deckel wieder auf und schließen Sie die Abdeckung.

## MONTAGESCHABLONE

Die Höhe sollte mindestens 100 cm über dem Boden betragen.

## ANFORDERUNGEN FÜR DEN AUSTAUSCH VON SPENDERN UND EMPFEHLUNGEN

Die folgenden Empfehlungen sind als Richtlinien für die bestmögliche Platzierung der Spender gedacht. Da jeder Ort, an dem ein Spender angebracht werden soll, anders ist, je nach Standort des Kunden, physischen Größenbeschränkungen und verfügbarem Platz, können diese Empfehlungen nicht immer vollständig befolgt werden, aber bei der Platzierung eines Spenders muss die Installation die ADA-Anforderungen erfüllen und sollte die Benutzerfreundlichkeit fördern und mit der Umgebung harmonieren.

## NACHSORGEANWEISUNGEN

- + Regelmäßige Reinigung mit einem weichen Tuch lässt die Oberfläche Ihres Produkts wie neu aussehen. Hartnäckige Flecken können Sie mit Seifenwasser entfernen. Verwenden Sie keine Scheuermittel oder chemischen Reiniger, da diese die Oberfläche mit der Zeit beschädigen können.
- + Setzen Sie das Produkt nicht dem Sonnenlicht aus.
- + Reagieren Sie nicht auf das Produkt mit Gewalt gegen die Möglichkeit der Beschädigung, Verformung.
- + Werfen Sie keine Zigaretten oder brennbare Materialien in das Gerät.