

PIASTRA FISSAGGIO A PARETE  
(WALL MOUNTING)

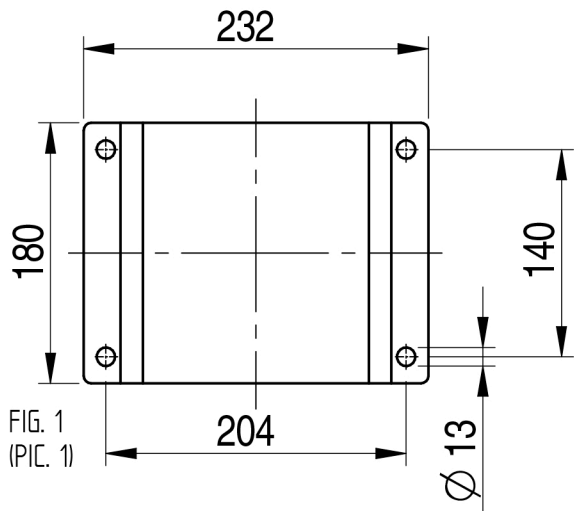
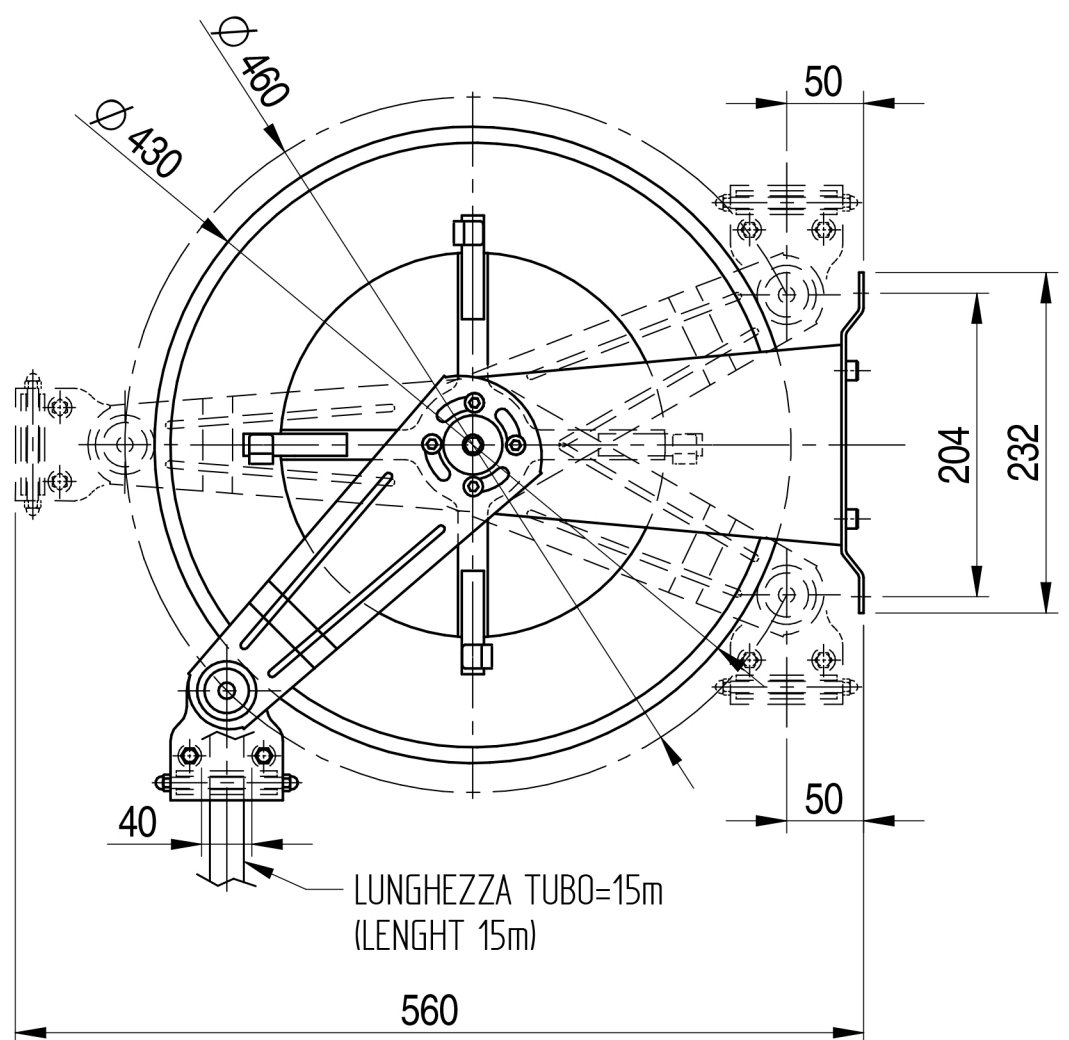
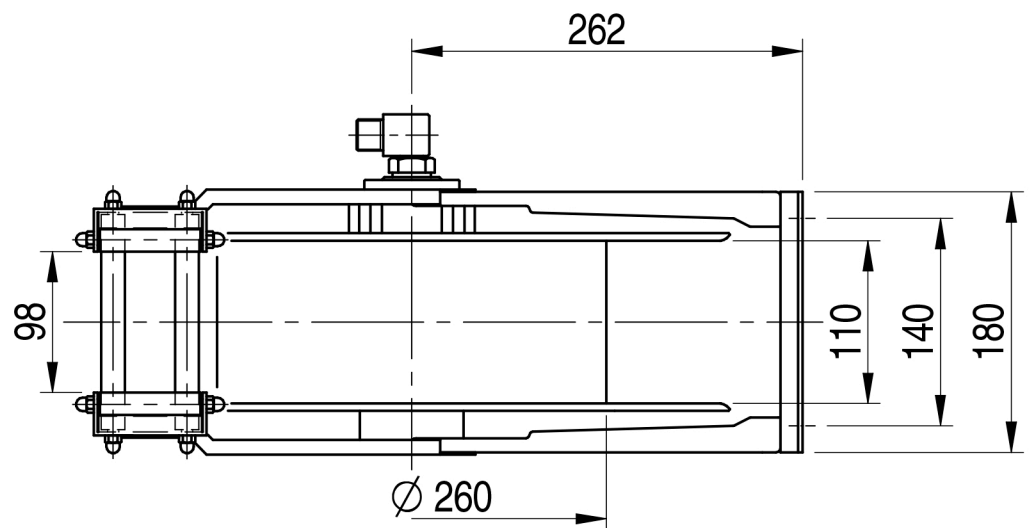


FIG. 1  
(PIC. 1)

Diametri ammessi (Admitted diameters)	1/4" - 3/8" - 1/2"
Lunghezza tubo (Hose length in meters)	15 m
Pressione di lavoro (Working pressure)	200 bar
Temperatura di lavoro (Working temperature)	90°C
Connessione ingresso (Inlet thread size)	1/2" M
Connessione uscita (Outlet thread size)	1/2" F
Peso (Weight)	13 Kg
Materiali costruttivi rullo e fiancate (Raw material sides and roll)	AISI 304
Materiali costruttivi perno e giunto (Raw material shaft and swivel joint)	AISI 303
Materiale molla principale (Raw material main spring)	Acciaio al carbonio (Carbon steel)
Adatto all'utilizzo	Aria-Acqua-Prodotti chimici (Air-Water-Chemical)



**ISTRUZIONI MONTAGGIO:**

- 1) togliere dalla scatola il gruppo di lavaggio già assemblato (1)
- 2) forare a parete con gli interassi della piastra di fissaggio (FIG. 1)
- 3) fissare a parete il gruppo di lavaggio
- 3) inserire pistola (2) nel proprio alloggiamento

**PRE-RINSE UNIT INSTALLATION:**

- 1) take off the wall mounted hose reel (1) from the box
- 2) perforate the wall with the center distances of the fixing plate (PIC. 1)
- 3) fix the washing unit to the wall
- 3) insert the shower (2) in its place

SM15

**ggm**gastro