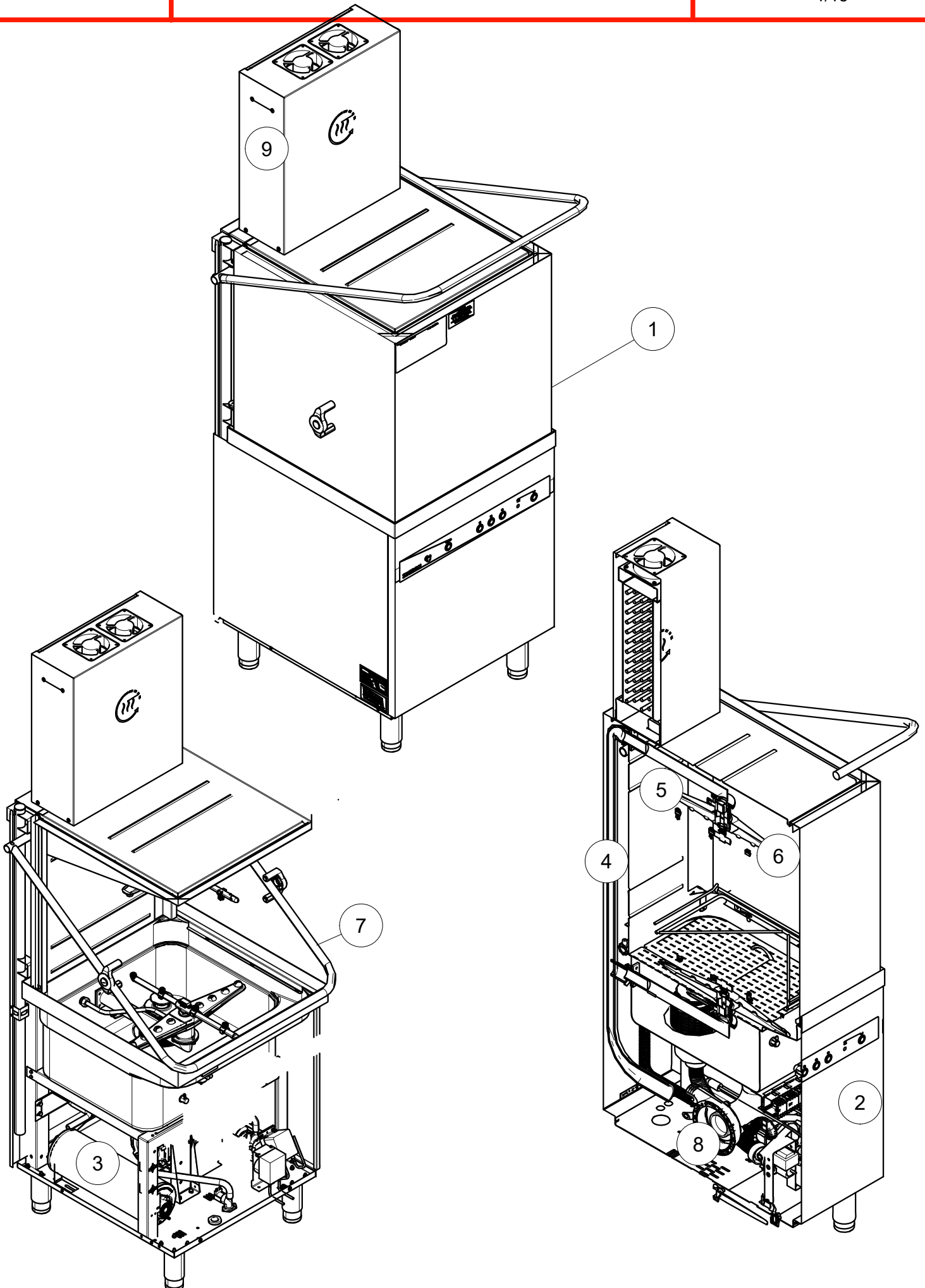
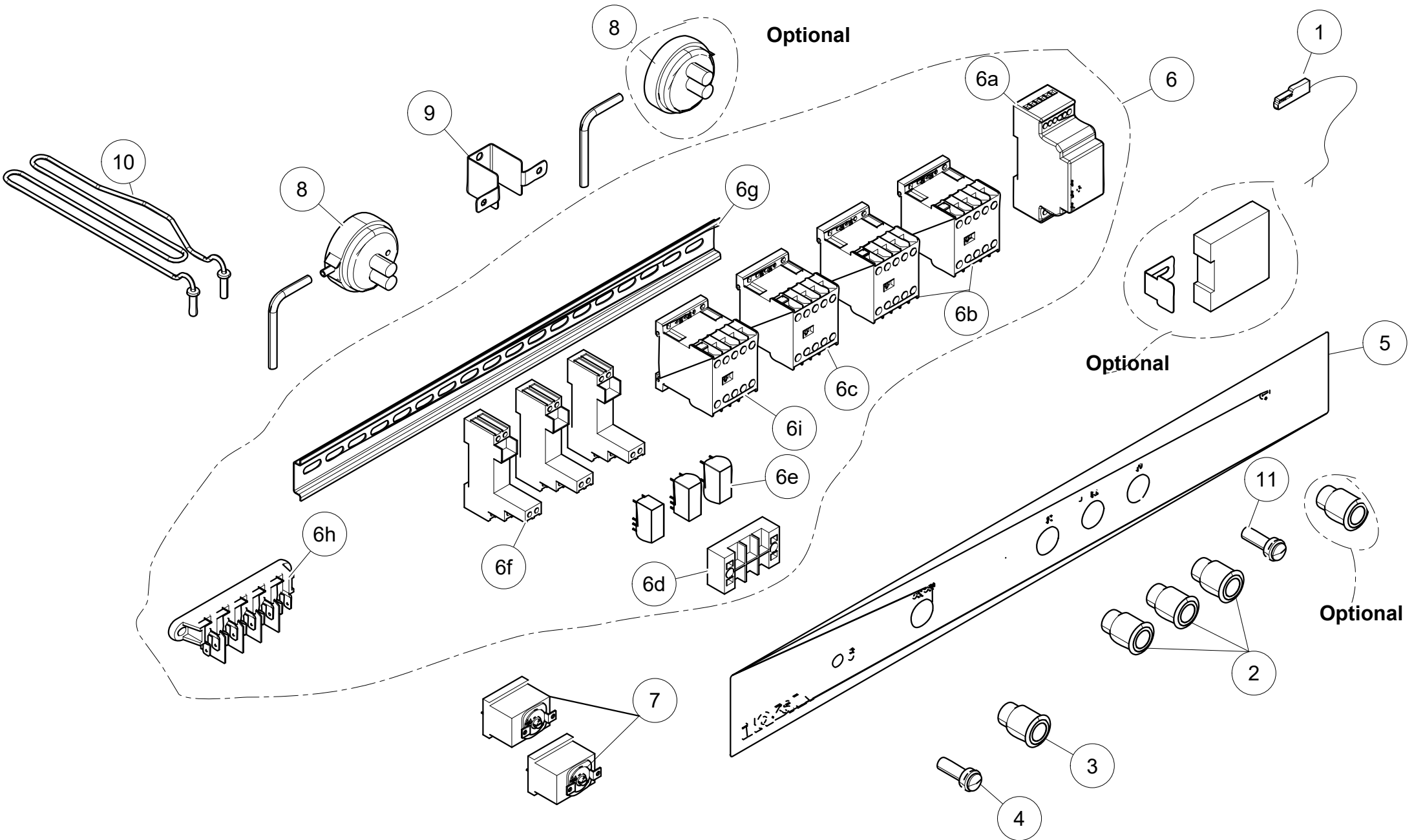


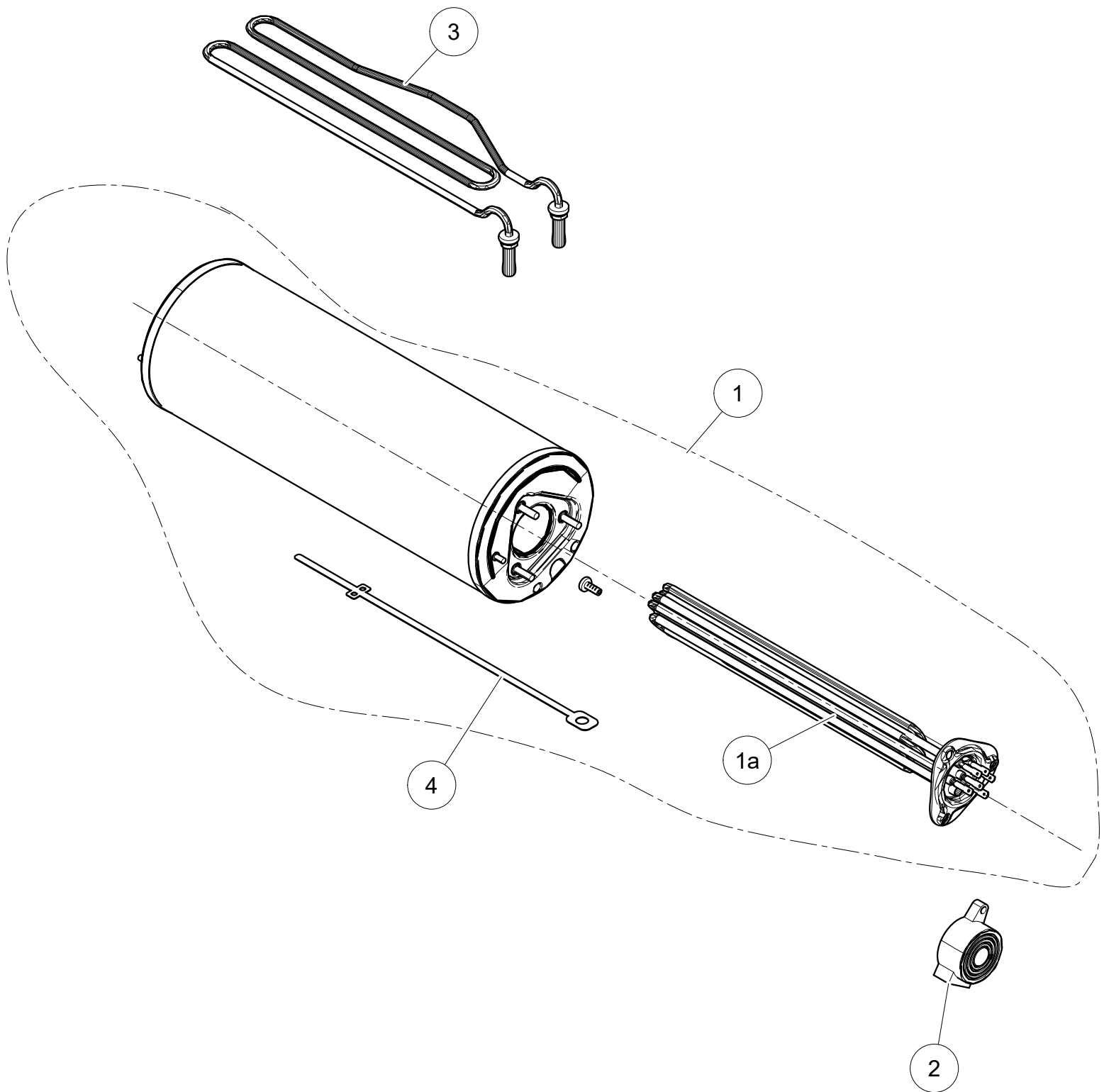
<u>Nr.</u>	<u>Internet: Nr</u>	<u>Revision / Revision</u>	<u>Datum</u> <u>Date</u>
1	---	Erste Veröffentlichung	05.08.2022
2	500002095	Hebearm ersetzt	15.10.2022



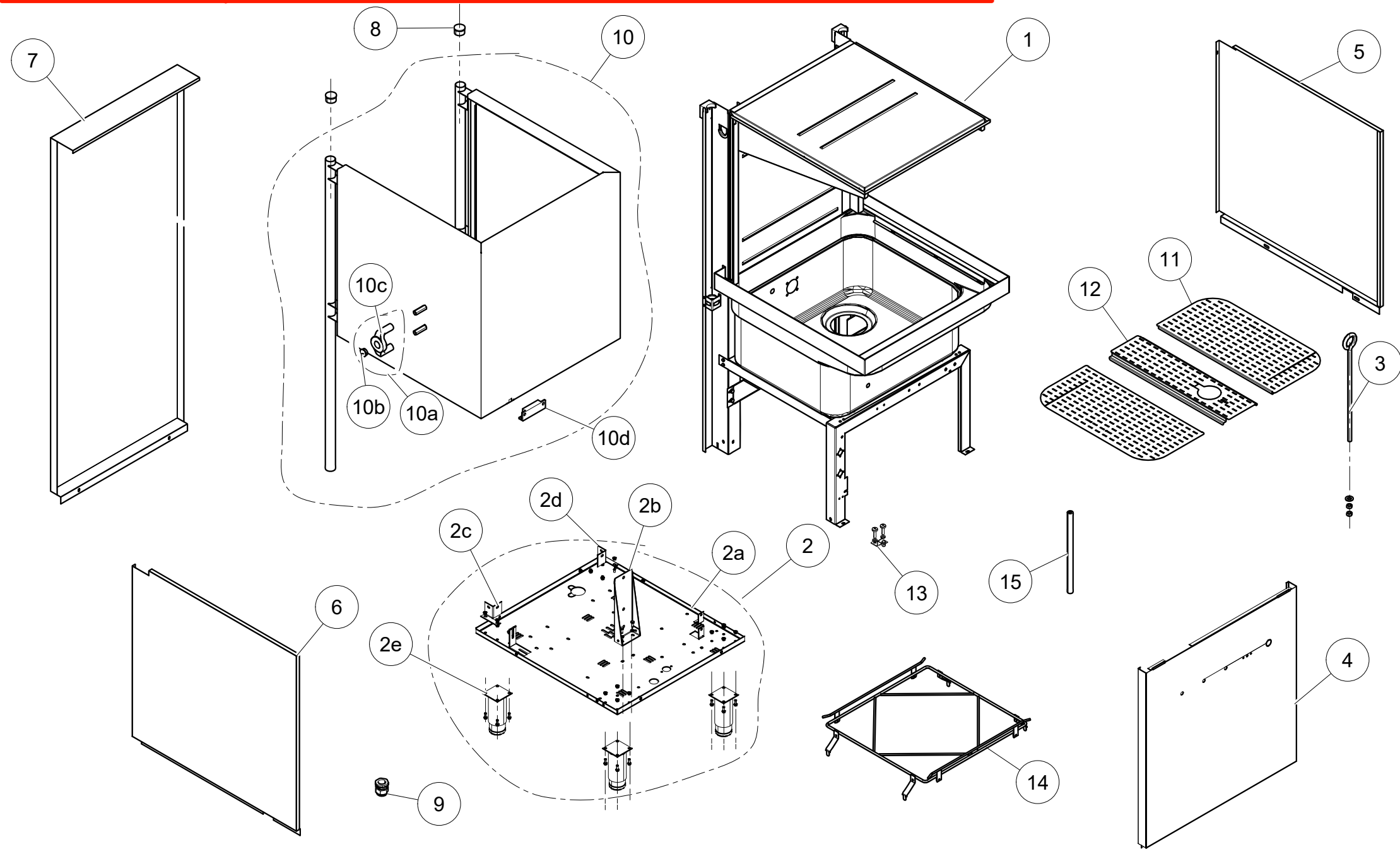
S.N.	TEILNUMMER PART NO	TEIL NAME	PART NAME	Stk. PCS
1	INO-BYM 102B-HR	BYM 102B-HR KOMPLETT	BYM 102B-HR COMPLETE	1
2	---	ELEKTRISCHE VERKABELUNG	ELECTRIC WIRING	1
3	---	KESSEL KOMPLETT	BOILER COMPLETE	1
4	---	FAHRGESTELL KOMPLETT - AUSSENBLECH	CHASSIS COMPLETE - OUTER SHEET	1
5	---	WASSERSTRAHLSCHLAUCH KOMPLETT	WATER JET HOSE COMPLETE	1
6	---	WASSERSTRAHL KOMPLETT	WATER JET COMPLETE	1
7	---	HEBEMECHANISMUS	LIFTING MECHANISM	1
8	---	PUMPEN	PUMPS	1



S.N.	TEILNUMMER PART NO	TEILNAME	PART NAME	Stk. PCS
1	2010010021	SCHALTER	SWITCH	1
2	2010010160	TASTER LED GRÜN	BUTTON LED GREEN	3
3	2010010161	TASTER-LED ROT	BUTTON LED RED	1
4	2010080008	WARNLEUCHE WEISS	WARNING LAMP WHITE	2
5	2021009312	TAFELSERIGRAFIE	PANEL SERIGRAPHY	1
6	2021007130	KABELSATZ KOMPLETT ZAMAN	CABLE HARNESS COMPLETE	1
6a	2010120108	ZEITSCHALTUHR	TIMER	1
6b	2010060266	SCHALTER	CONTACTOR	2
6c	2010060256	SCHALTER	CONTACTOR	1
6d	2010040011	VERBINDER	CONNECTOR	0,5
6e	2010090028	ROLLENSCHRACK	ROLE SCHRACK	3
6f	2010090054	RELAISSOCKEL SCHRACK	RÖLE SOKET SCHRACK	4
6g	2010160003	PERFORIERTE RUTSCHE 2 M	PERFORATED SLIDE 2 MTS	1
6h	2010040025	KLEMMLEISTE 5	TERMINAL BLOCK 5	1
6i	2010060257	SCHALTER	CONTACTOR	1
7	2010100013	THERMOSTAT	THERMOSTAT	2
8	2012020102	VORSATZ 1000	PRESOSTAT 1000	2
9	2021000732	BINDUNGSBLATT	PRESOSTAT CONNECTION PLATE	1
10	2010070011	HEIZUNG 2700W 230V	HEATER 2700W 230V	1
11	2010080002	SIGNALLAMPE ROT/GRÜN	WARNING LAMP RET/GREEN	2

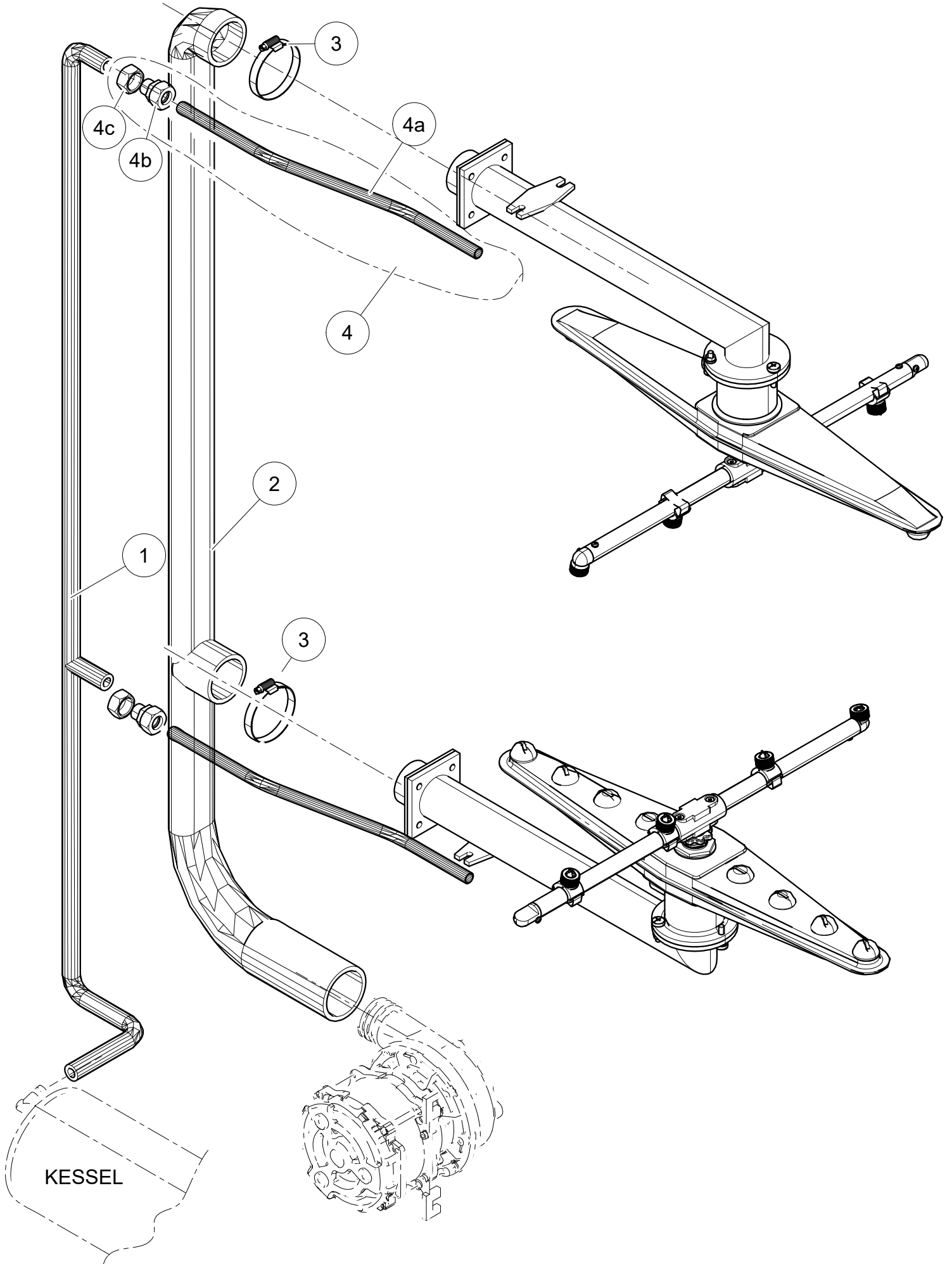


S.N.	TEILNUMMER PART NO	TEILNAME	PART NAME	Stk. PCS
1	2021003340	KESSEL	BOILER	1
1a	2010070010	HEIZUNG 8000W 230 V	HEATER 8000W 230 V	1
1b	2012090031	HEIZUNGSABDECKUNG	HEATER COVER	1
2	2021000033	BEFESTIGUNGSPLATTE FÜR THERMOBECHER	THERMOCUPL FASTENING PLATE	1



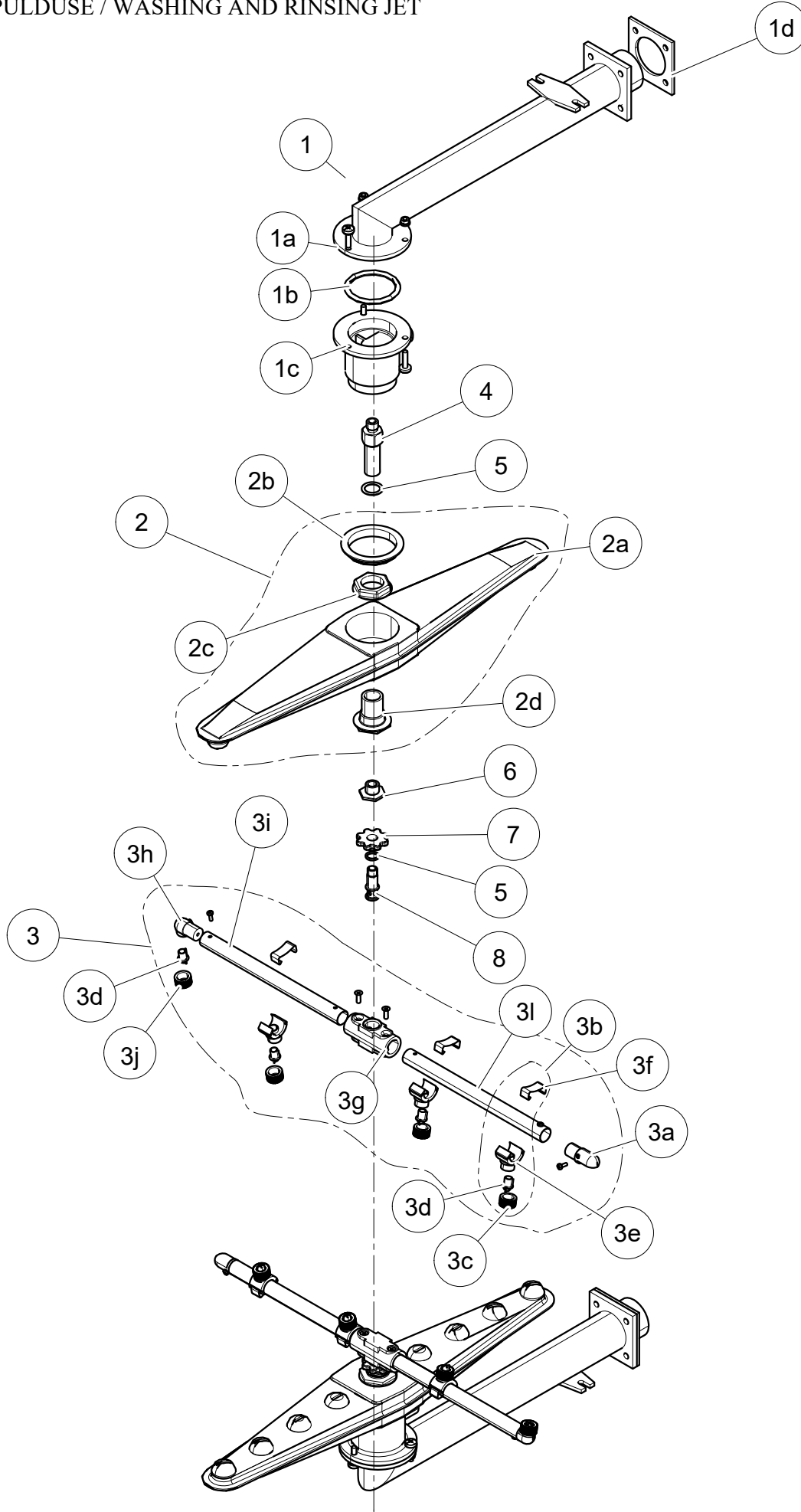


S.N.	TEILNUMMER PART NO	TEILNAME	PART NAME	Stk. PCS
1	2021000420	RAHMEN, KOMPLETT	FRAME, COMPLETE	1
2	2021000910	CHASIS GRUPPE	CHASIS GROUP	1
2a	2021000542	FAHRGESTELLBLECH 430 2B	CHASSIS SHEET 430 2B	1
2b	2021000103	PUMPENANSCHLUSSBOGEN 430 2B	PUMP CONNECTION SHEET 430 2B	1
2c	2021000104	ANSCHLUSSBLECH FÜSSE, HINTEN LINKS 430 2B	FEET CONNECTION SHEET, BACK LEFT 430 2B	1
2d	2021000105	ANSCHLUSSBLECH FÜSSE, HINTEN RECHTS 430 2B	FEET CONNECTION SHEET, BACK RIGHT 430 2B	1
2e	2013140111	EDELSTAHL-FÜSSE Ø60 (6 Ecken)	STAINLESS FEET Ø60 (6 corners)	4
3	2021003302	FEDERVERBINDUNGSHAKEN Ø8*340mm ?	SPRING CONNECTION HOOK Ø8*340mm ?	1
4	2021000844	PANEL KOMPLETT MIT BLATT	PANEL COMPLETE WITH SHEET	1
5	2021000818	AUSSENBLECH, RECHTS	OUTER SHEET, RIGHT	1
6	2021000819	AUSSENBLECH, LINKS	OUTER SHEET, LEFT	1
7	2021000919	ARKA KAPAK SACI	BACK COVER SHEET	1
8	2013140018	RÖHRENSTECKER, EDELSTAHL Ø25mm	PIPE PLUG, STAINLESS Ø25mm	2
9	2010031002	UNION BAKALITE PG-21 GRAU	UNION BAKALITE PG-21 GRAY	1
10	2021000820	OBERE ABDECKGRUPPE	UPPER COVER GROUP	1
10a	2021006320	HUBARMFÜHRUNG	LIFTING ARM GUIDE	2
10b	2021006333	RÖHRENSTECKER, EDELSTAHL Ø25mm	PIPE PLUG, STAINLESS Ø25mm	2
10c	2021006321	HUBARMKÖRPER	LIFTING ARM BODY	1
10d	2010010010	MAGNETISCH	MAGNETIC	1
11	2021000111	FILTER	FILTER	2
12	2021000745	FILTERSYSTEME	FILTER ORTA	1
13	2021000767	FILTERANSCHLUSSPLATTEN	FILTER CONNECTION PLATES	1
14	2021003390	KASSETTENTRÄGER	CASSETTE CARRIER	1
15	2021006213	STÜTZBAR	SUPPORT BAR	1



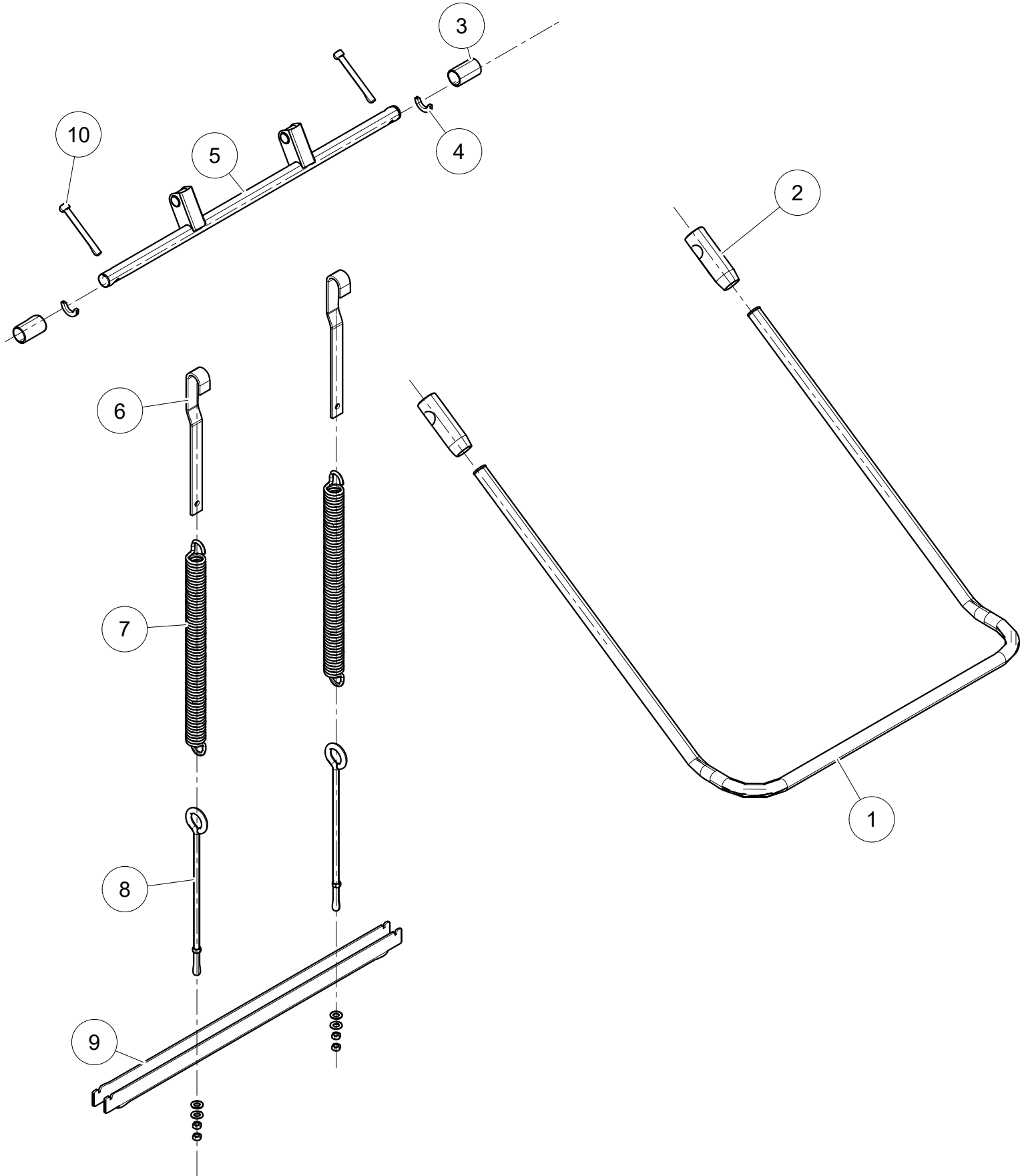
S.N.	TEILNUMMER PART NO	TEILNAME	PART NAME	Stk. PCS
1	2021006308	SPÜLSCHLAUCH	RINSING HOSE	1
2	2021006305	WASCHSCHLAUCH	WASHING HOSE	1
3	2013100005	KLAMMER 40x60	CLAMP 40x60	4
4	2012090041	SPÜLABGANG KOMPLETT	RINSING OUTLET PIPE COMPLETE	2
4a	2021008034	ROHR Q12*379,5	PIPE Q12*379.5	2
4b	2012090025	SPÜLANSCHLUSSSTUTZEN	RINSING OUTLET UNION	2
4c	2012090024	WASCHANSCHLUSSSTUTZEN 1/2	WASHING ADAPTOR UNION 1/2	2

WASCH- UND SPÜLDÜSE / WASHING AND RINSING JET

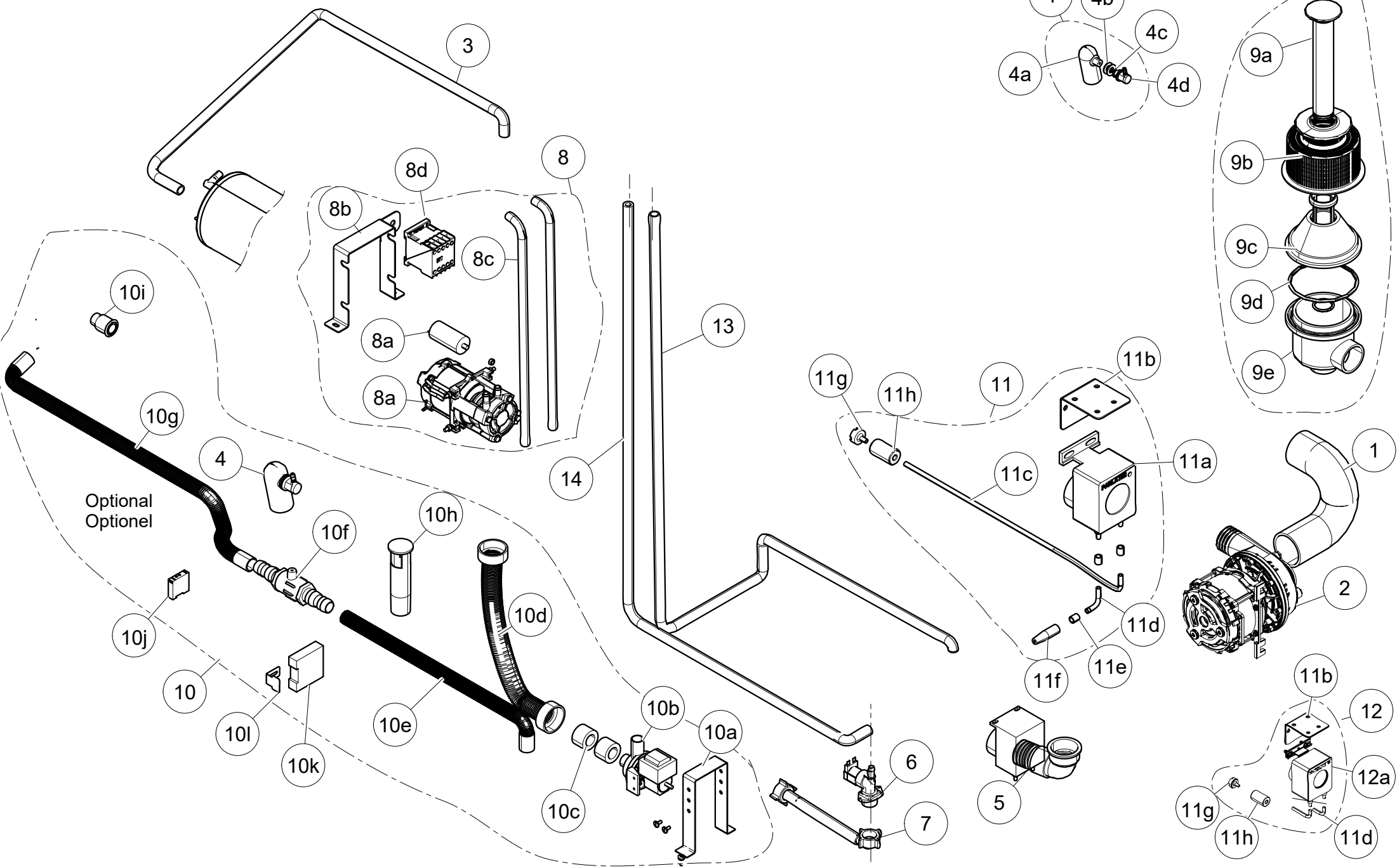


## WASCHEN UND SPÜLEN VON SPRINKLERN / WASHING AND RINSING JET

<u>S.N</u>	<u>TEILNUMMER</u> <u>PART NO</u>	<u>TEILNAME</u>	<u>PART NAME</u>	<u>Stk.</u> <u>PCS</u>
1	2021006070	OBERE UND UNTERE WASCHGRUPPE	LOWER-UPPER WASHING GROUP	2
1a	2012090020	WASCHRÖHRE	WASHING TUBE	2
1b	2012070011	O-RING	ORING	2
1c	2012090022	WASCHADAPTER	WASHING ADAPTOR	2
1d	2012090019	WASCHROHRDICHTUNG	WASHING TUBE GASKET	2
2	2012090028	WASCHBRUNNEN	WASHING JET	2
2a	2021003312	WASCHEN SPRINKLER HAUPTTEIL WASCHEN	WASHING JET MAIN PART	1
2b	2021006317	SPÜLDÜSENNABE	RINSING JET HUB	2
2c	2021006319	WASCHDÜSEN-MUTTER	WASHING JET CHANNEL NUT	2
2d	2021006318	WASCHSTRAHLKANAL POM	WASHING JET CHANNEL POM	2
3	2012090060	SPÜLDÜSE	RINSING JET	2
3a	2021006314	SPÜLDÜSENVERSCHLUSS DURULAMA	RINSING JET CLOSURE	2
3b	2012090040	SPÜLDÜSE ENDE PLENUM	RINSING JET END PLENARY	6
3c	2012090042	SPÜLSTRAHL-RINGMUTTER NOZULÜ	RINSINGJET RING NUT	6
3d	2012090072	SPÜLSTRAHLRINGDÜS	RINSING JET RING NOZZLE	2
3e	2012090044	SPÜLUNG DER JET-KARKASSE	RINSING JET CARCASS	6
3f	2012090046	SPÜLDÜSE UNTERES METALLBLECH	RINSING JET LOWER METAL SHEET	6
3g	2021006327	SPÜLDÜSENNABE	RINSING JET HUB	2
3h	2021006315	SPÜLSTRAHL-TIEFSTRAHLER-BLINDDÜSE	RINSING JET LOWWER BLIND NOZZLE	2
3i	2021008047	LINKS DÜSENROHR	LEFT JET TUBE	1
3j	2012090042	SPÜLDÜSENMUTTER	RINSING JET NUT	2
3l	2021008046	WASCHROHRACHSE	RIGHT JET TUBE	2
4	2012090064	DÜSENROHRYIKAMA TEFLON	WASHING JET AXLE	2
5	2021006329	KLARSPÜLERVERMINDERUNG	WASHING TEFLON	1
6	2012090063	TIEFSPÜLBRUNNEN	RINSING REDUCTION	2
7	2021006326	SPÜL-PIN	RINSING JET DERLIN	1
8	2012090062	SPÜLSTIFT	RINSING PIN	1

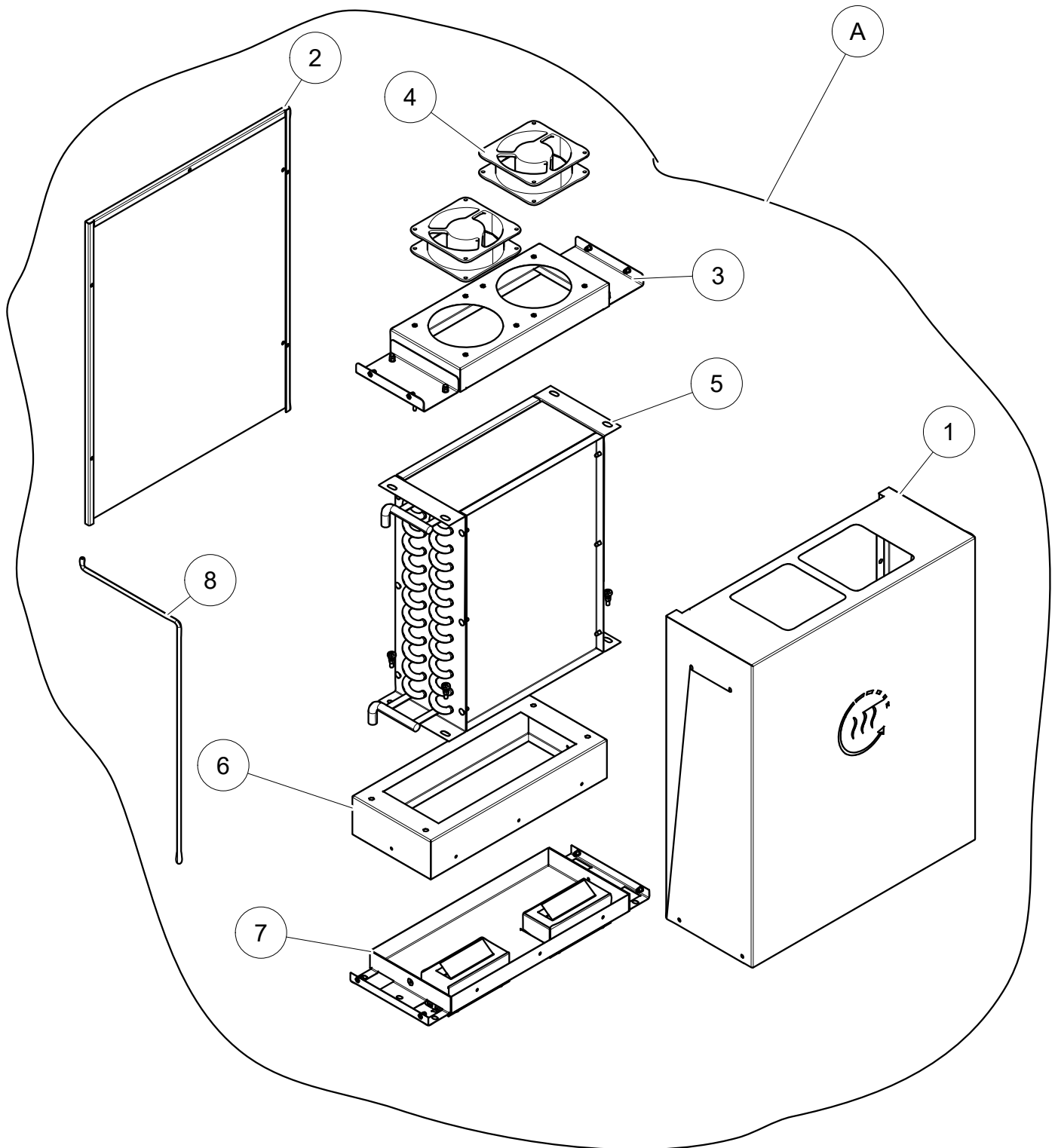


S.N.	TEILNUMMER PART NO	TEILNAME	PART NAME	Stk. PCS
1	2021003320	KOMPLETT	CARCASS REMOVING HANDLE COMPLETE	1
2	2021006206	HEBEARMANSCHLUSS	REMOVING HANDLE CONNECTION	2
3	2021006309	HEBEARMSPULE	REMOVING HANDLE PULLEY	2
4	2021006207	HEBEARM HINTERES WELLENLAGER	REMOVING HANDLE REAR SHAFT BED	2
5	2021003350	HEBEARM HINTERES ROHR	REMOVING HANDLE REAR HOSE COMPLETE	1
6	2021003355	KOMPLETT	SPRING RACK SHEET BED	2
7	2021003402	FEDERAUFHÄNGUNG LAMELLEN	RETURN SPRING	2
8	2021003302	ZUGFEDER	RETURN SPRING	2
8	2021003302	FEDERBANDHAKEN	SPRING CONNECTION HOOK	2
9	2021000724	DECKEL FEDER SPANNBLECH	COVER SPRING BRACE PLATE	1
10	2013031063	SCHRAUBE M10x100	BOLT M10x100	2





S.N.	TEILNUMMER PART NO	TEILNAME	PART NAME	Stk. PCS
1	2021006306	SAUGSCHLAUCH Ø60/70	SUCTION HOSE Ø60/70	1
2	2012030005	SPÜLPUMPE	RINSING PUMP	1
3	2021006303	SCHLAUCH DER KESSELSPÜLPUMPE	BOILER RINSING PUMP HOSE	1
4	2012090006	AUSDEHNUNGSGEFÄSS KOMPLETT	EXPANSION TANK COMPLETE	1
4a	2021206129	KÖRPER DES AUSDEHNUNGSGEFÄSSES	EXPANSION TANK BODY	1
4b	2021206134	GÜMMIDICHTUNG Ø23/13*1,5	RUBBER GASKET Ø23/13*1,5	2
4c	2012090142	O-SCHIENE 17,5*2,5	O-RING 17,5*2,5	1
4d	2021206135	EINLASS DES AUSDEHNUNGSGEFÄSSES	EXPANSION TANK INLET	1
5	2012090014	ABFLUSSSCHLAUCH Ø35*1800mm	DRAINAGE HOSE Ø35*1800mm	1
6	2012020004	MAGNETVENTIL EINZELN	SOLENOID VALVE , SINGLE	1
7	2012061000	SCHLAUCH-NETZWERK	HOSE NETWORK	1
8	2021008140	SPÜLPUMPE KOMPLETT	RINSING HOSE COMPLETE	1
8a	2012030008	SPÜLPUMPE	RINSING PUMP	1
8b	2021000733	SPÜLPUMPE BLATT	RINSING PUMP SHEET	1
8c	2021006325	SCHLAUCH DER SPÜLPUMPE	RINSING PUMP HOSE	1
9	2021006140	ENTLEERUNGSGRUPPE	DRAINAGE GROUP	1
9a	2012090008	ÜBERFLUSSRÖHRE	OVERFLOW PIPE	1
9b	2012090009	ANSAUGFILTER	SUCTION FILTER	1
9c	2012090012	PUMPE SAUGSTUTZEN	PUMP SUCTION NOZZLE	1
9d	2012071014	O-RING	O- RING	1
9e	2012090013	ABLASSBEHÄLTER	DRAINAGE WELL	1
<b>OPTIONAL</b>				
10	2021008150	ABGABEPUMPENGRUPPE	DRAINAGE PUMP GROUP	1
10a	2021000734	BLATT FÜR ENTLADEPUMPE	DISCHARGE PUMP SHEET	1
10b	2012030023	ABGABEPUMPE	DISCHARGE PUMP	1
10c	2021206164	ANSCHLUSSSTÜCK Ø40*28mm	DISCHARGE PUMP CONNECTING PARTØ40*28mm	1
10d	2012090156	ABFLUSSZWISCHENSCHLAUCH	DRAIN INTERMEDIATE HOSE	1
10e	20121206028	ABFLUSSSCHLAUCH SPIRAL 3mt..	DRAINAGE HOSE SPIRAL 3 mts	1
10f	2021206019	ABFLUSS-RÜCKSCHLAGVENTIL	DISCHARGE CHECKVALVE	1
10g	2021206027	ABFLUSS-ZWISCHENSCHLAUCH SPIRAL	DRAINAGE INTERMEDIATE HOSE SPIRAL 0.75 mts	1
10h	2021406006	ABLASSSCHRAUBE MIT BREITER ÖFFNUNG	DRAIN STOPPER WIDE MOUTH	1
10i	2010010162	TASTE,LED-BLAU	BUTTON LED BLUE	1
10j	201009009	RELAIS RECHTS/LINKS	RIGHT/LEFT RELAY	1
10k	2010090070	MECHANISCHES ZEITRELAIS	MECHANICA TIME RELAY	1
10l	2021200112	STROMVERSORGUNGSBLATT	POWER SUPPLY PLATE	1
11	2021408031	POLIERPUMPE KOMPLETT PARLATICI	SHINER PUMP COMPLETE	1
11a	2021408034	GLANZPUMPE	SHINE PUMP	1
11b	2021200145	WASCHMITTEL PUMPE ANSCHLUSSPLATTE	DETERGENAT PUMP CONNECTION PLATE	2
11c	2021206153	GLANZEINLAUFROHR Ø6X1X2000	SHINE INLET PIPE Ø6X1X2000	1
11d	2021206153	GLANZEINLAUFROHR Ø6X1X250	SHINE INLET PIPE Ø6X1X250	1
11e	2012030096	ROHRMUTTER	PIPE NUT	1
11f	2012030097	RÜCKSCHLAGVENTIL FÜR POLIERER	SHINE CHECKVALVE	2
11g	2012030098	POLIERSCHLAUCH GEWICHT Ø21/6,8x36	SHINE PIPE WEIGHT Ø21/6,8X36	2
11h	2012030099	SIEB FÜR SPÜLMITTEL	SHINE FILTER	2
12	2021408121	REINIGUNGSMITTEL PUMPE KOMPLETT	DETERGENT PUMP COMPLETE	1
12a	2021408033	REINIGUNGSMITTEL PUMPE	DETERGENT PUMP	1
13	2021006304	SCHLAUCH FÜR REINIGUNGSMITTEL PUMPE	DETERGENT PUMP HOSE	1
14	2021006307	WASSERZULAUF SCHLAUCH KURZ	WATER INLET HOSE SHORT	1



S.N.	TEILNUMMER PART NO	TEILNAME	PART NAME	Stk. PCS
A	2021000400	WÄRMERÜCKGEWINNUNGSANLAGE	HEAT RECYCLING UNIT	2
1	2021000412	BESCHICHTUNGSBLATT	COATING SHEET	2
2	2021000413	BESCHICHTUNG DECKBLATT	COATING COVER SHEET	2
3	2021000410	KOMPLETTER WÄRMETAUSCHER LÜFTERKUPPLUNG	HEAT EXCHANGER FAN CONNECTION COMP.	1
4	2010140002	LÜFTER 230 V	FAN 230 V	1
5	2021000414	WÄRMERÜCKGEWINNUNGSTAUSCHER	HEAT RECYCLING EXCHANGER	1
6	2021000409	WÄRMETAUSCHER UNTERSCHALE	HEAT EXCHANGER LOWER SHEET	1
7	2021000401	WÄRMETAUSCHER UNTERSCHALE KOMPLETT	HEAT EXCHANGER LOWER PAN COMPLETE	1
8	2021006004	VENTIL WÄRMETAUSCHER EINLASS KOPF	VALVE EXCHANGER INLET HORSE	1