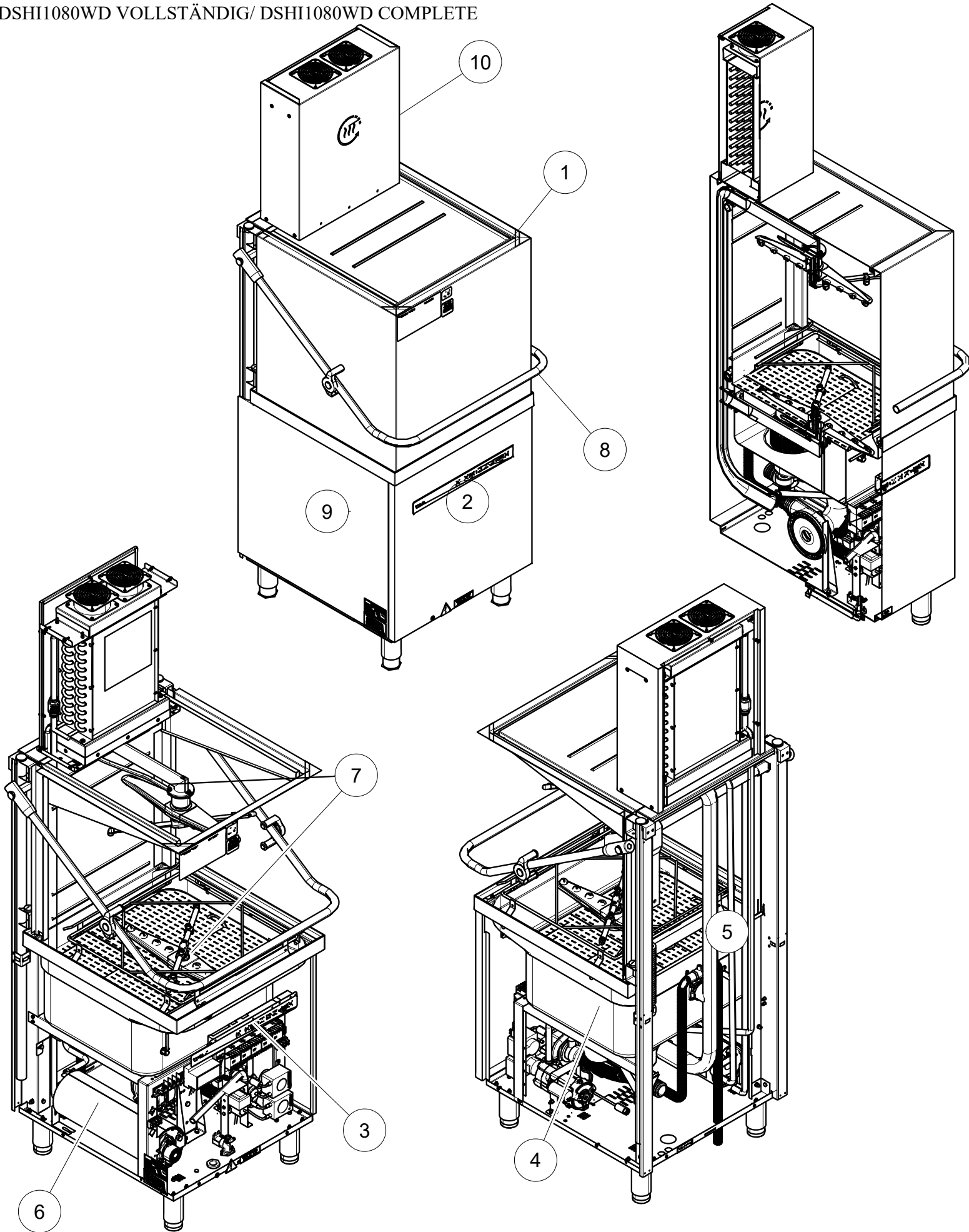


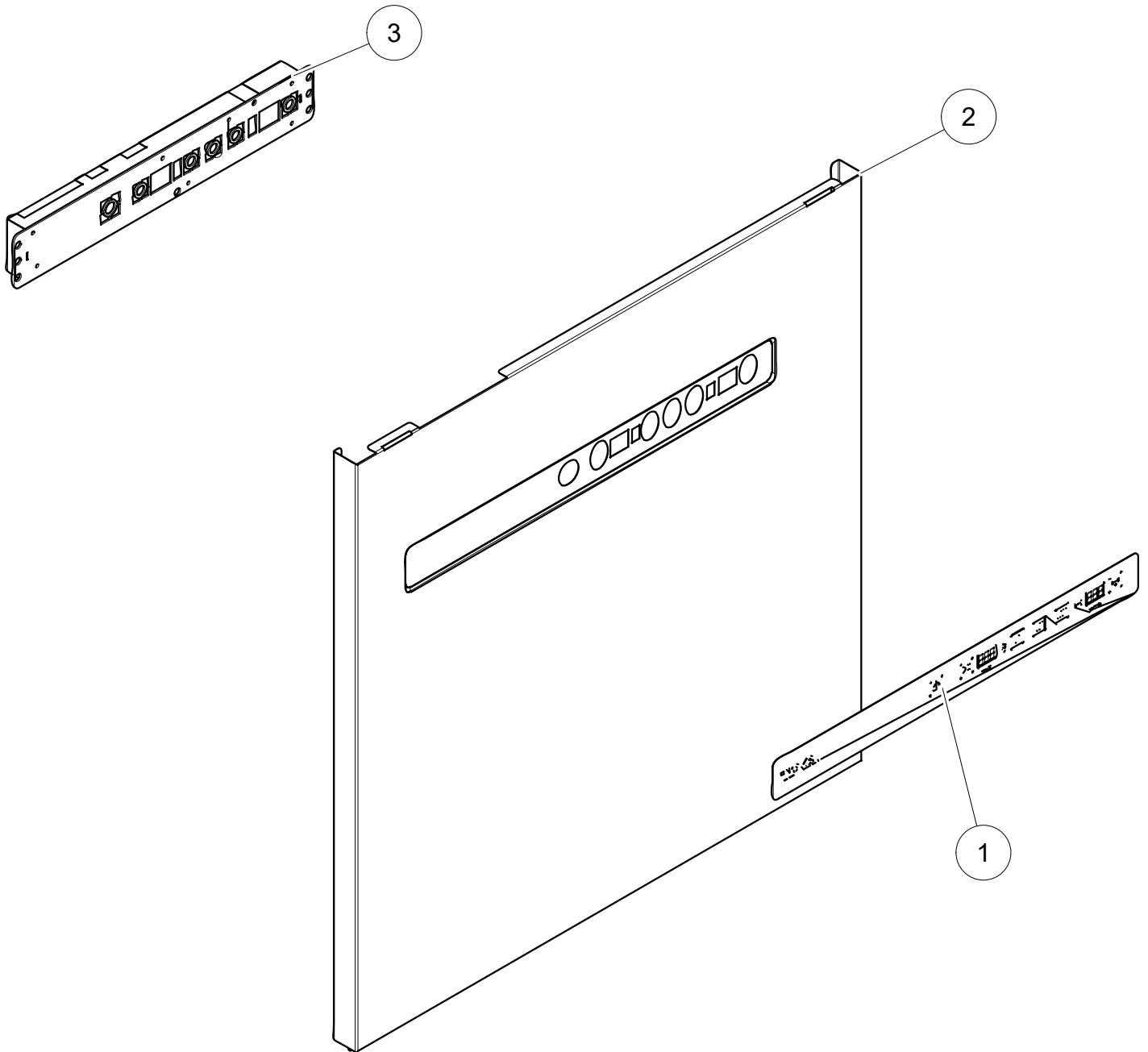
| <u>Nr</u> | <u>Inös Nr</u> | <u>Revision/ Revision</u> | <u>Datum</u> <u>Date</u> |
|-----------|----------------|--|-----------------------------|
| 1 | --- | ERSTVERÖFFENTLICHUNG/ FIRST BROADCAST | 23.08.2023 |
| 2 | 500003162 | UL-zertifizierte/unzertifizierte Codes für Klarspüler- und Reinigungsmittelpumpen, die in allen BYM-Modellen verwendet werden, wurden hinzugefügt. | 15.03.2024 |

DSHI1080WD VOLLSTÄNDIG/ DSHI1080WD COMPLETE



DSHI1080WD VOLLSTÄNDIG/ DSHI1080WD COMPLETE

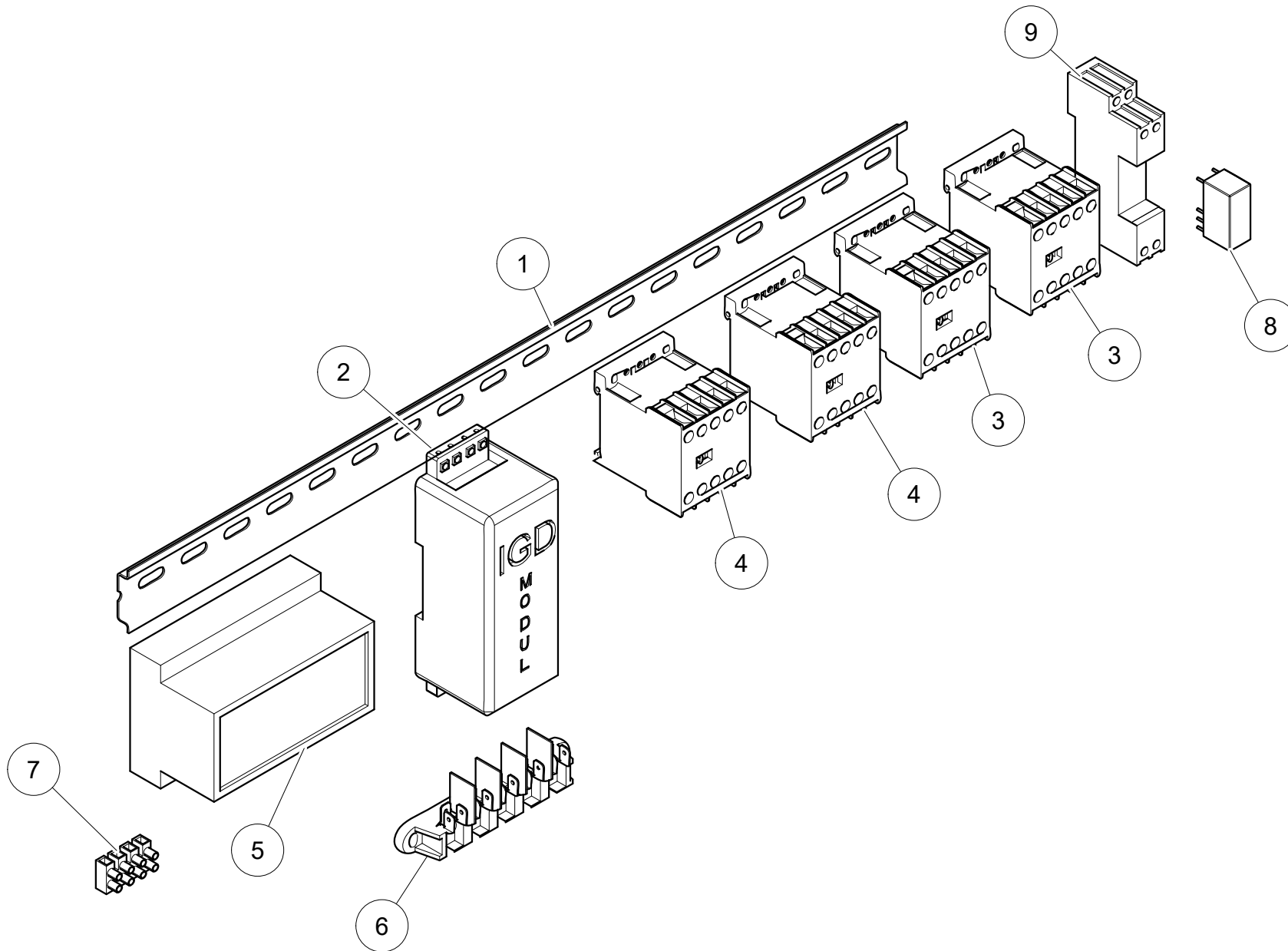
| <u>S.NR</u> | <u>TEIL NR</u> | <u>WÄRMERÜCKGEWINNUNGSSYSTEM</u> | <u>PART NAME</u> | <u>ANZAHL</u> |
|-------------|----------------|----------------------------------|-----------------------------------|---------------|
| 1 | --- | GESCHIRRSPÜLER | HEAT RECOVERY SYSTEM DISWASHER | 1 |
| 2 | 2021000850 | PANEL KOMPLETT | PANEL COMPLETE | 1 |
| 3 | 2021007140 | KABELBAUM KOMPLETT | HARNESS COMPLETE | 1 |
| 4 | 2021000420 | FAHRGESTELL KOMPLETT | CHASSIS COMPLETE | 1 |
| 5 | 2021006070 | WASCH-/SPÜLTEIL | WASHING RINSING SECTION | 1 |
| 6 | 2021003340 | KESSEL KOMPLETT | BOILER COMPLETE | 1 |
| 7 | 2012090028 | UNTERE OBERE SPÜLROHRGRUPPE | LOWER UPPER EASHING PIPE ASSEMBLY | 1 |
| 8 | ---- | HEBEARM KOMPLETT | LIFTING ARM COMPLETE | 1 |
| 9 | ---- | ÄUSSERE SCHEIBEN | OUTER SHEETS | 1 |
| 10 | 2021000400 | WÄRMERÜCKGEWINNUNGSSYSTEM | HEAT RECYCLING SYSTEM | 1 |



PANEL KOMPLETT/ PANEL COMPLETE

| <u>S.NR</u> | <u>TEIL NR.</u> | <u>TEILNAME</u> | <u>PART NAME</u> | <u>STK.</u> |
|-------------|-----------------|------------------------------|----------------------------|-------------|
| 1 | 2021209188 | DSHI1080WD TAFEL SERIGRAPHIE | DSHI1080WD PANEL SERIGRAPH | 1 |
| 2 | 2021207041 | ERWEITERUNGSKARTE KOMPLETT | EXPANSION CARD COMPLETE | 1 |
| 3 | 2021000853 | KAROSSERIE-DECKBLATT | BODY COVER SHEET | 1 |

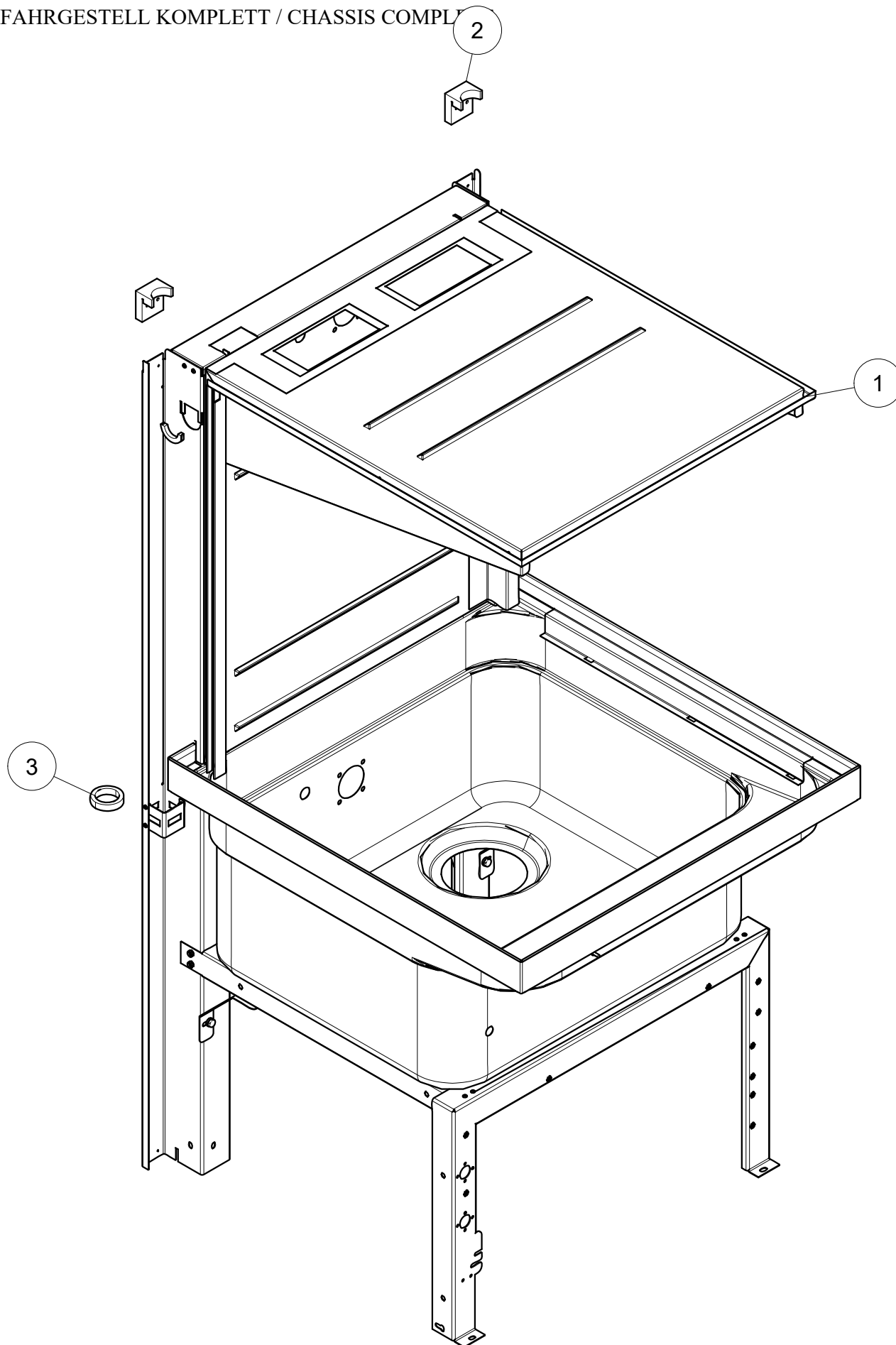
KABELBAUM KOMPLETT/ HARNESS COMPLETE



KABELBAUM KOMPLETT / HARNESS COMPLETE

| <u>S.NR</u> | <u>TEIL NR.</u> | <u>TEILNAME</u> | <u>PART NAME</u> | <u>STK</u> |
|-------------|-----------------|--------------------------------|----------------------------------|------------|
| 1 | 2022107105 | TERMINALSCHIENE | TERMINAL RAIL | 0,5 mt |
| 2 | 2021207141 | WÄRMERÜCKGEWINNUNG ZUSATZMODUL | HEAT RECYCLING ADDITIONAL MODULE | 1 |
| 3 | 2010060253 | SCHÜTZ | CONTACTOR | 3 |
| 4 | 2010060252 | SCHÜTZ | CONTACTOR | 2 |
| 5 | 2021207036 | STROMKASTEN 230VAC 50/60Hz | POWER BOX 230VAC 50/60Hz | 1 |
| 6 | 2010040025 | KLEMMLEISTE 5 BLOCK | TERMINAL 5 BLOCK | 1 |
| 7 | 2010040011 | KLEMMLEISTE 1000 | TERMINAL 1000 | 2 |
| 8 | 2010090053 | RELAIS-SCHRÄNKE | RELAY SCHRACK | 2 |
| 9 | 2010090026 | RELAIS-SOCKEL | RELAY SOCKET | 2 |

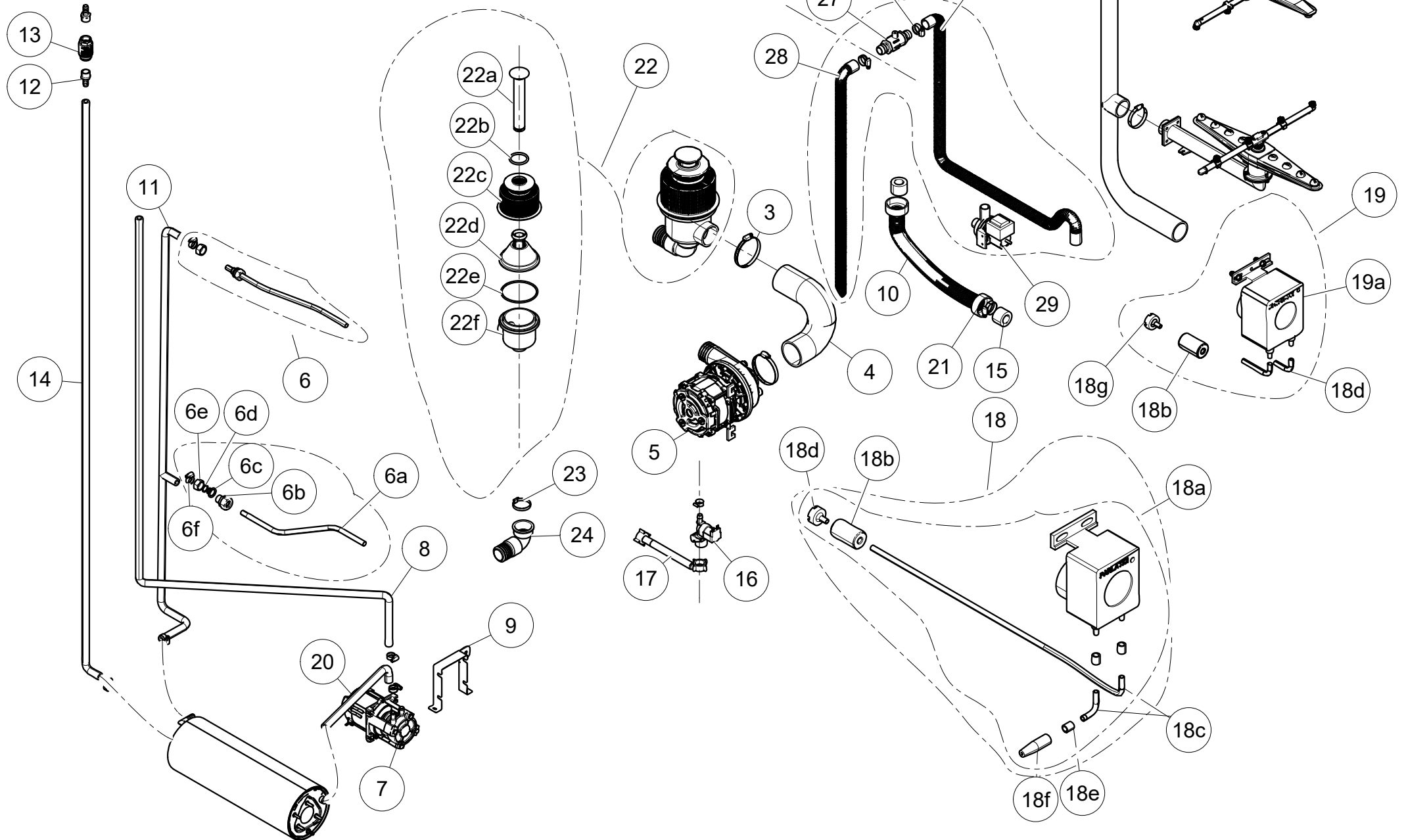
FAHRGESTELL KOMPLETT / CHASSIS COMPLETE



FAHRGESTELL KOMPLETT CHASSIS COMPLETE

| <u>S.NR</u> | <u>TEIL NR.</u> | <u>TEIL NAME</u> | <u>PART NAME</u> | <u>STK</u> |
|-------------|-----------------|----------------------------|-------------------------------|------------|
| 1 | 2021000420 | GEHÄUSE KOMPLETT | CARCASS COMPLETE | 1 |
| 2 | 2021006205 | HEBEARM HINTERES STÜTZTEIL | LIFTING ARM REAR SUPPORT PART | 2 |
| 3 | 2021006203 | ROHRFEDERLAGER | PIPE SPRING BEARING | 2 |

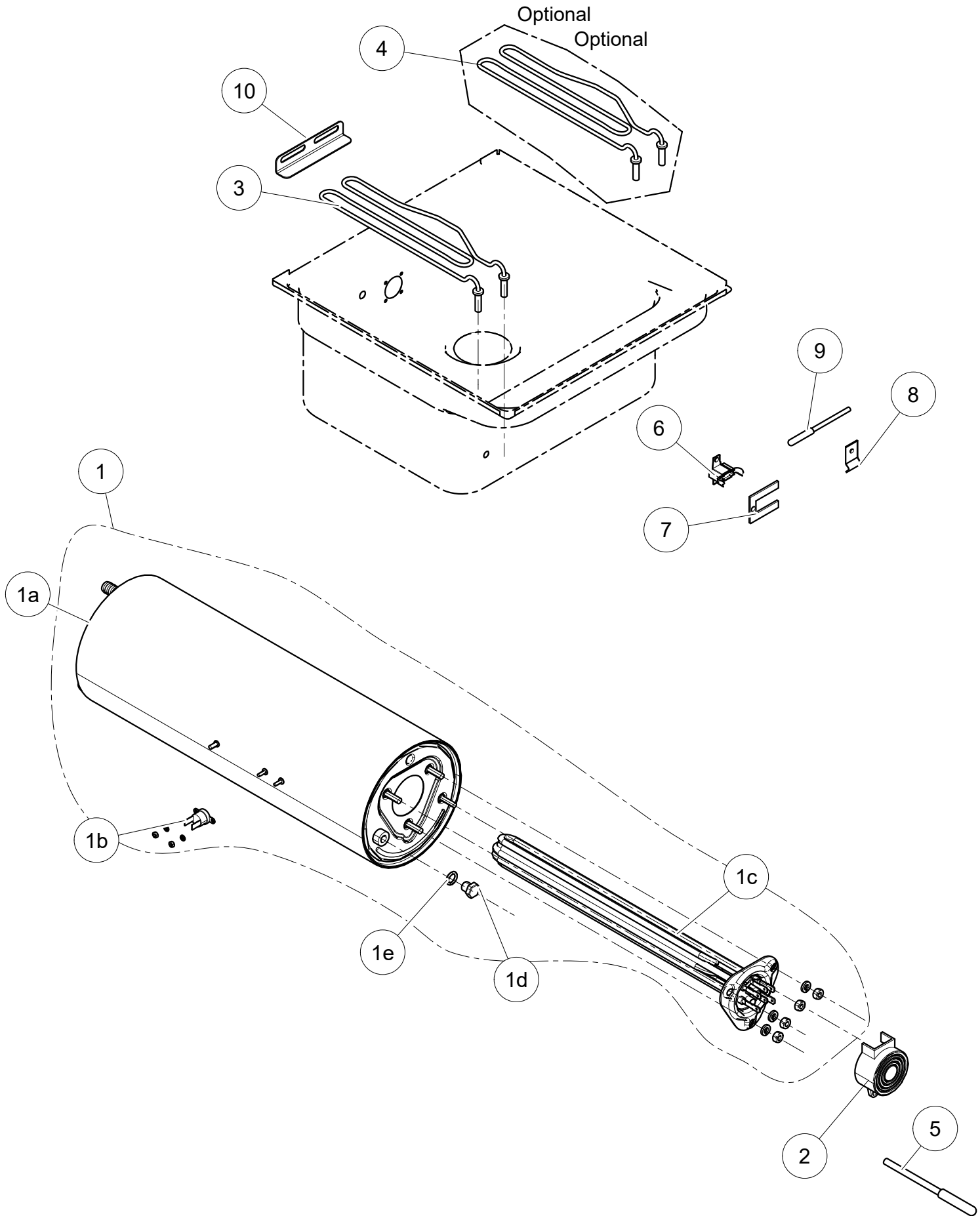
WASCH- UND SPÜLEINSATZ/ WASHING RINSING SECTION



WASCH- UND SPÜLEINSATZ/ / WASHING RINSING SECTION

| <u>S.NR</u> | <u>TEIL NR</u> | <u>TEIL NAME</u> | <u>PART NAME</u> | <u>STK.</u> |
|-------------|----------------|---------------------------------------|----------------------------------|-------------|
| 1 | 2021006305 | WASCHHAUS | WASHING HOUSE | 1 |
| 2 | 2013100027 | KLAMMER 40-60 | CLAMP 40-60 | 2 |
| 3 | 2013100028 | KLAMMER 60-80 | CLAMP 60-80a | 2 |
| 4 | 2021006306 | SAUGSCHLAUCH | SUCTION HOSE | 1 |
| 5 | 2012030005 | WASCHPUMPE | WASHING PUMP | 1 |
| 6 | 2012090041 | ROHRLEITUNG FÜR SPÜLAUSLAUF | RINSE OUTLET PIPE ASSEMBLY | 1 |
| 6a | 2021008034 | ROHRLEITUNG | PIPE | 1 |
| 6b | 2012090025 | SPÜLUNG AUSGANG PLATTE | RINSE EXIT RECORD | 1 |
| 6c | 2012090026 | KLINGRITE DICHTUNG | KLINGRITE GASKET | 1 |
| 6d | 2021008025 | SPÜLFEDER | RINSE SPRING | 1 |
| 6e | 2012090024 | ADAPTER AUFZEICHNUNG | ADAPTER RECORD | 1 |
| 6f | 2013100025 | HANDSCHUFF 12-20 | HANDCUFF 12-20 | 1 |
| 7 | 2012030008 | PUMPE 130120 Spülung | PUMP 130120 Rinsing | 1 |
| 8 | 2021006004 | VENTIL TAUSCHER EINLASSSCHLAUCH | VALVE EXCHANGER INLET HOSE | 1 |
| 9 | 2021000733 | SPÜLPUMPE BLATT | RINSE PUMP SHEET | 1 |
| 10 | 2012090156 | ABFALLZWISCHENSCHLAUCH | WASTE INTERMEDIATE HOSE | 1 |
| 11 | 2021006308 | SPÜLSCHLAUCH | RINSE HOSE | 1 |
| 12 | 2023303025 | SCHLAUCH EINLASS | HOSE INLET | 1 |
| 13 | 2012020400 | VERTIKALES RÜCKSCHLAGVENTIL MIT FEDER | VERTICAL CHECK VALVE WITH SPRING | 1 |
| 14 | 2021006003 | WÄRMETAUSCHER KESSELEINTRITTSSCHLAUCH | HEAT EXCHANGER BOILER INLET HOSE | 1 |
| 15 | 2021206164 | AUSGANG PUMPENANSCHLUSSTEIL | DISCHARGE PUMP CONNECTION PART | 1 |
| 16 | 2012020004 | SOLENOID-VENTIL | SOLENOID VALVE | 1 |
| 17 | 2012020004 | SCHLAUCH NETZ | HOSE MAINS | 1 |
| 18 | 2012061000 | POLIERPUMPE KOMPLETT (ETL) | POLISHING PUMP COMPLETE (ETL) | 1 |
| 18 | 2021008111 | POLIERPUMPE KOMPLETT | POLISHING PUMP COMPLETE | 1 |
| 18a | 2021008231 | POLIERPUMPE (ETL) | POLISHING PUMP (ETL) | 1 |
| 18a | 2021408032 | POLIERPUMPE | POLISHING PUMP | 1 |
| 18b | 2012030049 | POLIERER SCHLAUCH GEWICHT | SHINING HOSE WEIGHT | 1 |
| 18b | 2012030098 | POLIERER EINLASS SCHLAUCH | POLISHER INLET HOSE | 1 |
| 18c | 2021206153 | POLIERER BELASTUNG POLYAMID | POLISHER STRAIN POLYAMIDE | 1 |
| 18d | 2012030099 | KUNSTSTOFFSTOPFEN Ø30 | PLASTIC PLUG Ø30 | 1 |
| 18e | 2013100014 | POLIERMITTEL-RÜCKSCHLAGVENTIL | SHINING CHECK VALVE | 1 |
| 18f | 2012030097 | PUMPE FÜR REINIGUNGSMITTEL (ETL) | DETERGENT PUMP ASSY (ETL) | 1 |
| 19 | 2021008121 | REINIGUNGSMITTEL PUMPE ASSY | DETERGENT PUMP ASSY | 1 |
| 19a | 2021008230 | REINIGUNGSMITTELPUMPE (ETL) | DETERGENT PUMP (ETL) | 1 |
| 19a | 2021408033 | REINIGUNGSMITTELPUMPE | DETERGENT PUMP | 1 |
| 19a | 2012030054 | KESSEL EINLASS SCHLAUCH | BOILER INLET HOSE | 1 |
| 20 | 2020216116 | KLEMME 28X48 | CLAMP 28X48 | 1 |
| 21 | 2013100006 | ENTLEERUNGSGRUPPE | EVACUATION GROUP | 1 |
| 22 | 2021006140 | | CARRYING PIPE | 1 |
| 22a | 2012090008 | | DRAIN PLUG SEAL | 1 |
| 22b | 2021206025 | ABLASSSCHRAUBE DICHTUNG | SUCTION FILTER | 1 |
| 22c | 2012090009 | SAUGFILTER | PUMP SUCTION HOLE | 1 |
| 22d | 2012090012 | PUMPE ANSAUGÖFFNUNG | O-RING | 1 |
| 22e | 2021206139 | O-RING | DISCHARGE CONTAINER | 1 |
| 22f | 2012090013 | AUSLAUFBEHÄLTER | DRAIN HOSE. Ø35x1800mm | 1 |
| 23 | 2012090014 | ABLAUFSCHLAUCH. Ø35x1800mm | CLAMP 40-60 | 1 |
| 24 | 20131000005 | KLAMMER 40-60 | DRAIN INTERMEDIATE HOSE | 1 |
| 25 | 2021206027 | ABFLUSS-ZWISCHENSCHLAUCH | CLAMP 16-25 | 1 |
| 26 | 2013100029 | KLAMMER 16-25 | DRAIN CHECK VALVE | 1 |
| 27 | 2021206019 | ABFLUSS-RÜCKSCHLAGVENTIL | DRAIN HOSE | 1 |
| 28 | 2021206028 | ABLAUFSCHLAUCH | DISCHARGE PUMP | 1 |
| 29 | 2012030023 | ABLEITUNGSPUMPE | | 1 |

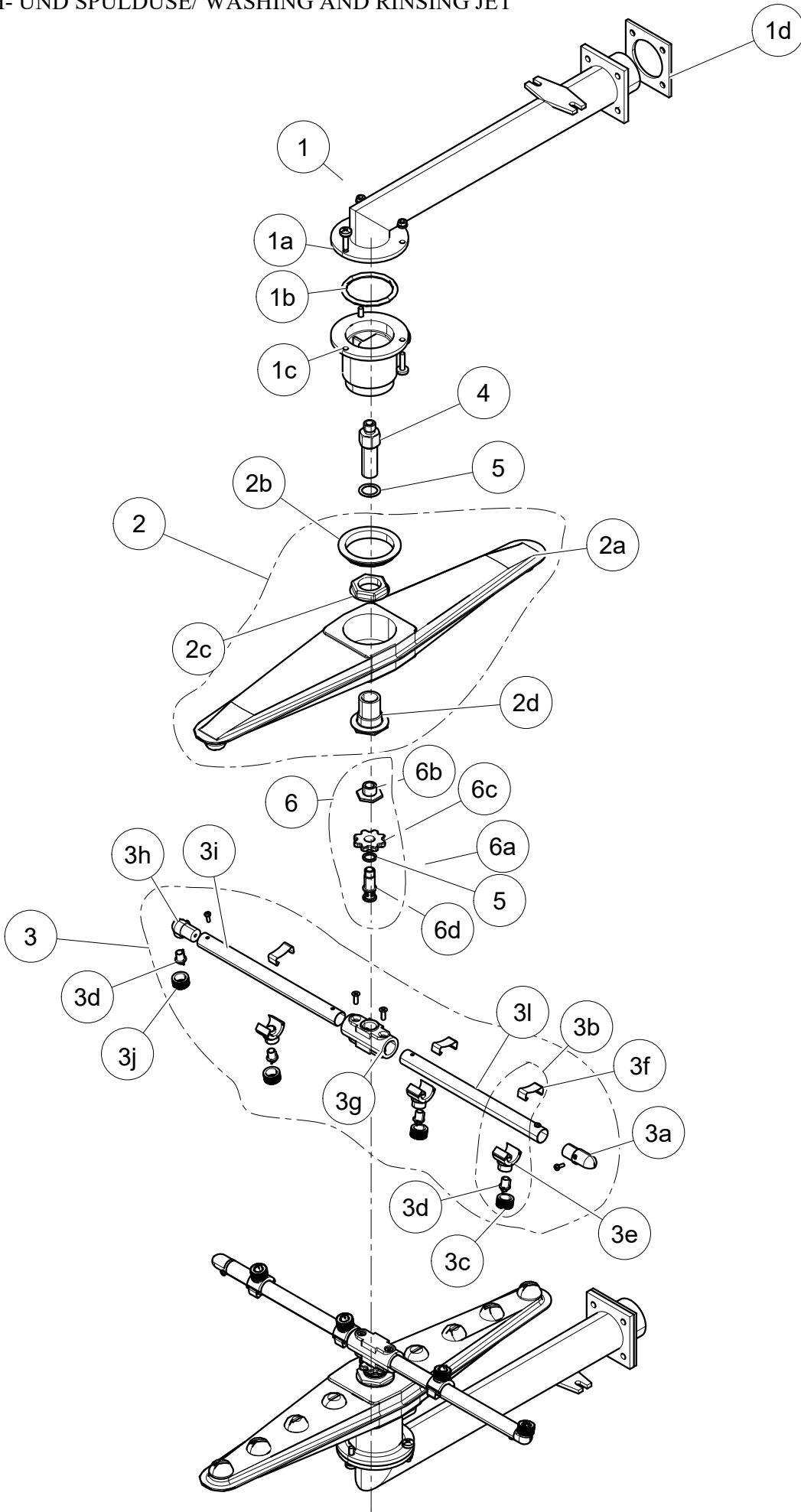
KESSEL und TANKHEIZUNGEN / BOILER AND TANK HEATER



KESSEL und TANKHEIZUNGEN/ BOILER AND TANK HEATER

| <u>S.NR</u> | <u>TEIL NR</u> | <u>TEIL NAME</u> | <u>PART NAME</u> | <u>STK</u> |
|-------------|----------------|-----------------------------------|--------------------------------|------------|
| 1 | 2021003340 | KESSELKÖRPERNAHT KOMPLETT | BOILER BODY SEAM COMPLETE | 1 |
| 1a | 2021003420 | KESSELKÖRPERNAHT | BOILER BODY SEAM | 1 |
| 1b | 2012090053 | KESSEL THERMOSTAT GRENZSICHERHEIT | BOILER THERMOSTAT LIMIT SAFETY | 1 |
| 1c | 2010070010 | KESSELHEIZUNG | BOILER HEATR | 1 |
| 1d | 2012090057 | KESSELSCHRAUBE | BOILER BOLT | 1 |
| 1e | 2012071011 | ORING | ORING | 1 |
| 2 | 2012090031 | HEIZUNGSDECKEL | HEATER COVER | 1 |
| 3 | 2010070011 | HEIZUNG WASCHTANK | HEATER WASHING TANK | 1 |
| 4 | 2010070018 | HEIZUNGSWASCHBEHÄLTER (OPTIONAL) | HEATER WASHING TANK (OPTIONAL) | 1 |
| 5 | 2021207042 | KESSEL THERMISTOR | BOILER THERMISTOR | 1 |
| 6 | 2010100053 | THERMOSTAT BEGRENZUNG | THERMOSTAT LIMIT | 1 |
| 7 | 2021000566 | THERMOSTAT-MONTAGEPLATTE | THERMOSTAT MOUNT PLATE | 1 |
| 8 | 2020200552 | THERMOGEKOPPELTE MONTAGEPLATTE | THERMOCOUPLED MOUNT PLATE | 1 |
| 9 | 2021207037 | TANK-THERMISTOR | TANK THERMISTOR | 1 |
| 10 | 2021000746 | TANKHEIZUNGSPLATTEN | TANK HEATER PLATES | 1 |

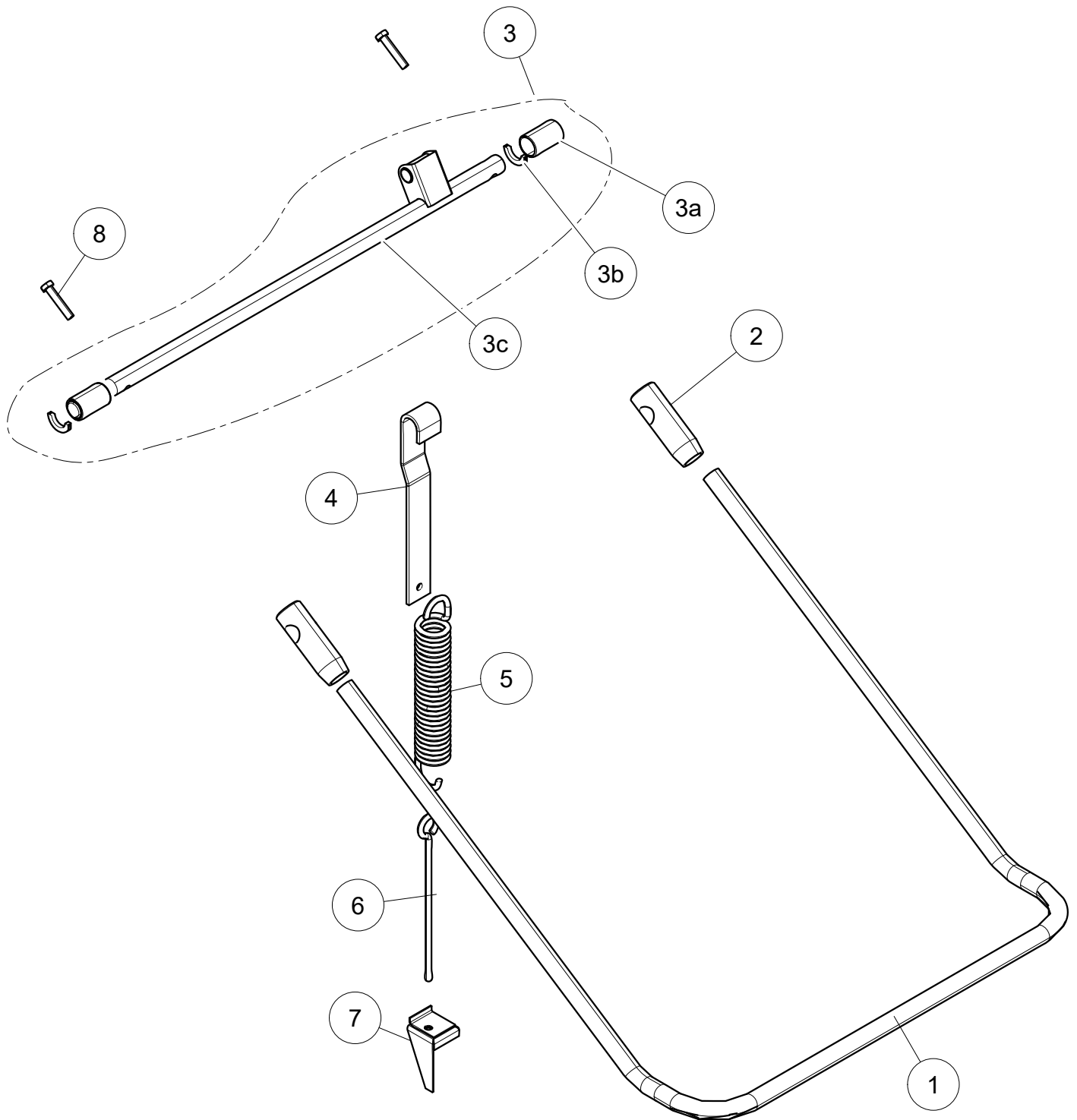
WASCH- UND SPÜLDÜSE/ WASHING AND RINSING JET



WASCH- UND SPÜLDÜSE/ WASHING AND RINSING JET

| <u>S.N</u> | <u>TEIL NR</u> <u>PART NO</u> | <u>TEIL NAME</u> | <u>PART NAME</u> | <u>STK</u> <u>PCS</u> |
|------------|----------------------------------|---------------------------------------|---------------------------------|--------------------------|
| 1 | 2021006070 | WASCHGRUPPE UNTEN-OBEN | LOWER-UPPER WASHING GROUP | 2 |
| 1a | 2012090020 | WASCHRÖHLE | WASHING TUBE | 2 |
| 1b | 2012090021 | ORING | ORING | 2 |
| 1c | 2012090022 | WASCHADAPTER | WASHING ADAPTOR | 2 |
| 1d | 2012090019 | WASCHROHR DICHTUNG | WASHING TUBE GASKET | 2 |
| 2 | 2012090028 | WASCHDÜSE | WASHING JET | 2 |
| 2a | 2012090028 | HAUPTTEIL DER WASCHDÜSE | WASHING JET MAIN PART | 1 |
| 2b | 2021006317 | WASCHDÜSEN-NABE | RINSING JET HUB | 2 |
| 2c | 2021006319 | WASCHDÜSEN-KANALMUTTER | WASHING JET CHANNEL NUT | 2 |
| 2d | 2021006318 | WASCHDÜSEN KANAL POM | WASHING JET CHANNEL POM | 2 |
| 3 | 2012090060 | SPÜLDÜSE | RINSING JET | 2 |
| 3a | 2021006314 | SPÜLDÜSE VERSCHLUSS | RINSING JET CLOSURE | 2 |
| 3b | 2012090040 | SPÜLDÜSE ENDPLENUM | RINSING JET END PLENARY | 6 |
| 3c | 2012090042 | SPÜLSTRAHL RINGMUTTER | RINSINGJET RING NUT | 6 |
| 3d | 2012090072 | SPÜLDÜSE RINGDÜSE | RINSING JET RING NOZZLE | 2 |
| 3e | 2012090044 | SPÜLDÜSE KAROSSE | RINSING JET CARCASS | 6 |
| 3f | 2012090046 | SPÜLEN DES DÜSENUNTERBLECHS | RINSING JET LOWER METAL SHEET | 6 |
| 3g | 2021006327 | SPÜLSTRAHL-NABE | RINSING JET HUB | 2 |
| 3h | 2021006315 | SPÜLDÜSE UNTERE BLINDDÜSE | RINSING JET LOWWER BLIND NOZZLE | 2 |
| 3i | 2021008047 | LINKES DÜSENRÖHRCHEN | LEFT JET TUBE | 1 |
| 3j | 2012090042 | SPÜLDÜSENMUTTER | RINSING JET NUT | 2 |
| 3l | 2021008046 | RECHTES DÜSENRÖHRCHEN | RIGHT JET TUBE | 2 |
| 4 | 2012090064 | WASCHDÜSENACHSE | WASHING JET AXLE | 2 |
| 5 | 2021006329 | WASCH-TEFLON | WASHING TEFLON | 1 |
| 6 | 2012090080 | FEUCHTIGKEITSBEWEGUNG MITTLERE GRUPPE | FOUNTAIN MOVEMENT MEDIUM GROUP | 1 |
| 6a | 2012090063 | SPÜLREDUZIERUNG | RINSING REDUCTION | 2 |
| 6b | 2021006326 | SPÜLDÜSE DERLINE | RINSING JET DERLIN | 1 |
| 6c | 2012090062 | SPÜLSTIFT | RINSING PIN | 1 |

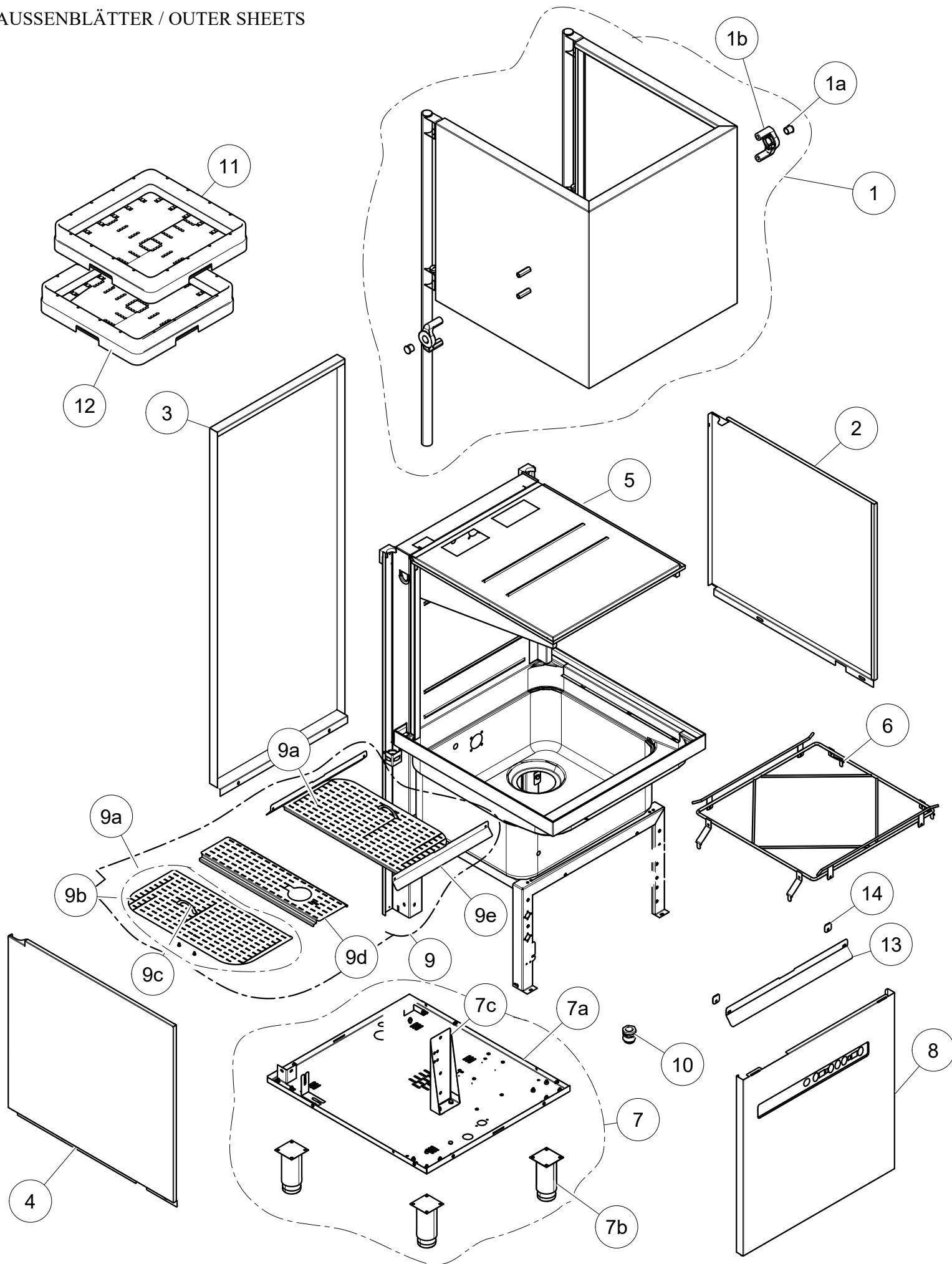
DECKELVERSTÄRKUNGSMECHANISMUS / COVER BOOST MECHANISM



DECKELVERSTÄRKUNGSMECHANISMUS/ COVER BOOST MECHANISM

| <u>S.NR</u> | <u>TEIL NR</u> | <u>PART NAME</u> | <u>PART NAME</u> | <u>STK</u> |
|-------------|----------------|--|------------------------------------|------------|
| 1 | 2021003320 | KORPUS AUSBAU GRIFF KOMPLETT AUSBAU | CARCASS REMOVING HANDLE COMPLETE | 1 |
| 2 | 2021006206 | GRIFFVERBINDUNG | REMOVING HANDLE CONNECTION | 2 |
| 3 | 2021003211 | HUBARM | REMOVING HANDLE | 2 |
| 3a | 2021006309 | HUBARM RIEMENSCHLEIBE | REMOVING HANDLE PULLEY | 2 |
| 3b | 2021006207 | AUSBAU DES GRIFFS HINTERE WELLE BETT | REMOVING HANDLE REAR SHAFT BED | 2 |
| 3c | 2021003320 | AUSBAU DES GRIFFS HINTERER SCHLAUCH KOMPLETT | REMOVING HANDLE REAR HOSE COMPLETE | 1 |
| 4 | 2021003208 | AUSBAU DER FEDERZAHNSTANGE BLECHBETT | SPRING RACK SHEET BED | 1 |
| 5 | 2021003222 | RÜCKWÄRTSFEDER | RETURN SPRING | 1 |
| 6 | 2021003302 | FEDERANSCHLUSS HAKEN | SPRING CONNECTION HOOK | 1 |
| 7 | 2021000621 | DECKEL FEDER STREBEPLATTE | COVER SPRING BRACE PLATE | 1 |
| 8 | 2013031063 | SCHRAUBE M10x100 | BOLT M10x100 | 2 |

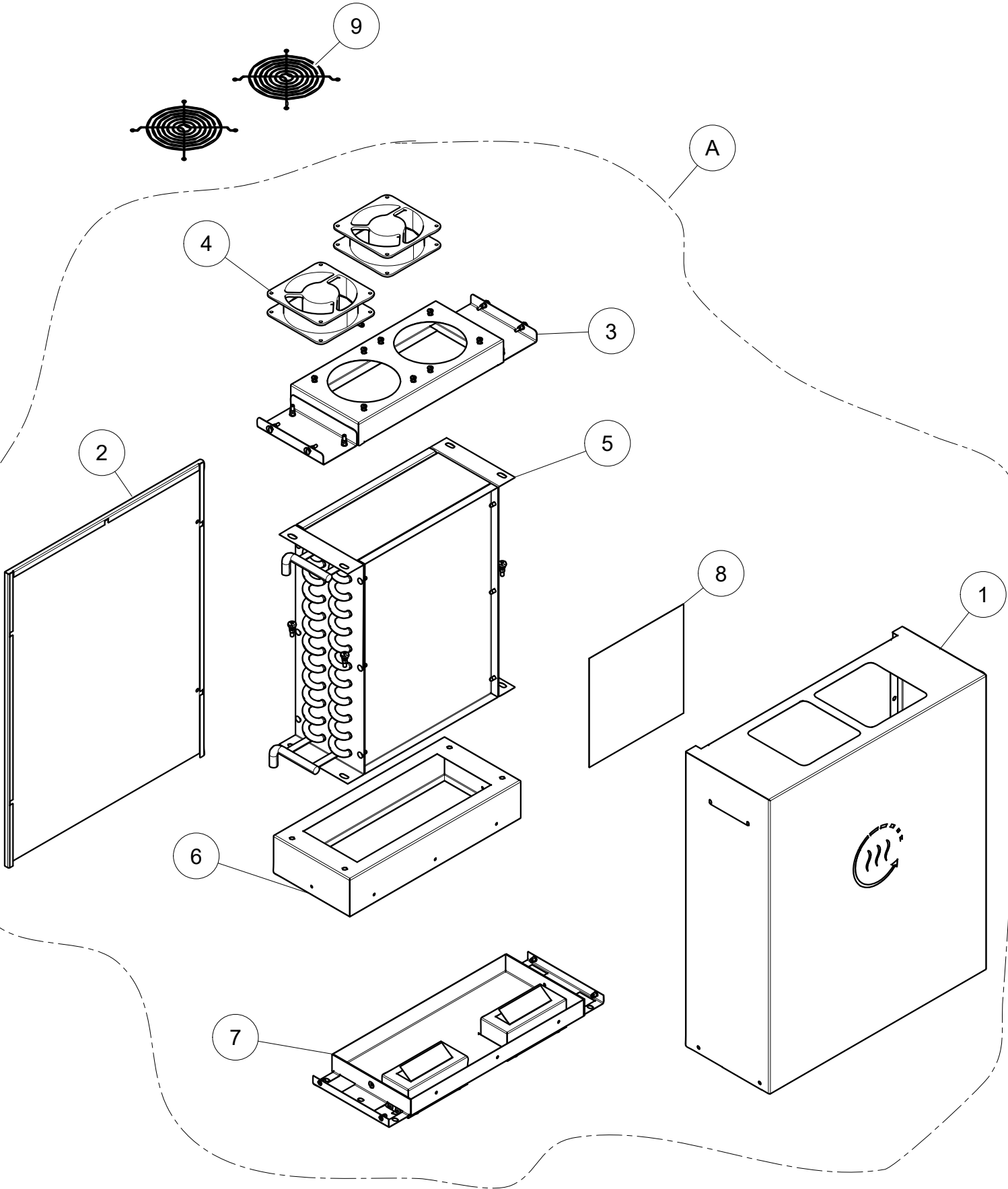
AUSSENBLÄTTER / OUTER SHEETS



AUSSENBLÄTTER / OUTER SHEETS

| <u>S.NR</u> | <u>TEIL NR</u> | | <u>PART NAME</u> | <u>STK</u> |
|-------------|----------------|-------------------------------------|-------------------------------------|------------|
| 1 | 2021000820 | OBERER DECKEL GRUPPE | TOP COVER GROUP | 1 |
| 1a | 2021006333 | PROFILPLATTE GEKRÜMMT Ø25x15 | PROFILE PLATE CROMGED Ø25x15 | 2 |
| 1b | 2021006321 | HUBARMKÖRPER | KALDIRMA KOLU GÖVDESİ | 2 |
| 2 | 2021000022 | AUSSENBLECH RECHTS | OUTER SHEET RIGHT | 1 |
| 3 | 2021000919 | HINTERES ABDECKBLECH | BACK COVER SHEET | 1 |
| 4 | 2021000019 | AUSSENHÜLLE LINKS | OUTSIDE SAC LEFT | 1 |
| 5 | 2021000420 | KORPUS KOMPLETT | CARCASS COMPLETE | 1 |
| 6 | 2021003390 | KASSETTENTRÄGER KOMPLETT | CASSETTE CARRIER COMPLETE | 1 |
| 7 | 2021000910 | KASSETTENGRUPPE | CHASSIS GROUP | 1 |
| 7a | 2021000542 | KASSETTENBLATT | CHASSIS SHEET | 1 |
| 7b | 2013140127 | ROSTFREIER FUSS Ø60 | STAINLESS LEG Ø60 | 4 |
| 7c | 2021000103 | PUMPENKLEMMPLATTE | PUMP CLAMPING PLATE | 1 |
| 8 | 2021000853 | VORDERTEIL | FRONT PANEL | 1 |
| 9 | 2021000110 | SIEB KOMPLETT | STRAINER COMPLETE | 2 |
| 9a | 2021000111 | SCHMUTZFÄNGER RECHTS/LINKS KOMPLETT | STRAINER RIGHT-LEFT COMPLETE | 2 |
| 9b | 2021000629 | SIEBPLATTE RECHTS/LINKS | STRAINER PLATE RIGHT/LEFT | 2 |
| 9c | 2013120102 | GRIFF | KULP | 2 |
| 9d | 2021000745 | SCHMUTZFÄNGER SIEB | STRAINER STRAW | 1 |
| 10 | 2010031002 | PLATTE BAKALIT | RECORD BAKALITE | 1 |
| 11 | 2015320022 | BESTECKKASSETTE | CUTLERY CASSETTE | 1 |
| 12 | 2015320023 | PLATTENKASSETTE | PLATE CASSETTE | 1 |
| 13 | 2021003378 | KASSETTENTRÄGER FEDERBLATT | CASSETTE CARRIER SPRING SHEET | 1 |
| 14 | 2021003376 | KASSETTENTRAG- UND -HALTEBLECH | CASSETTE CARRYING AND HOLDING SHEET | 2 |

KOMPLETTES PANEL / PANEL COMPLETE



AUSSENBLÄTTER / OUTER SHEETS

| <u>S.NR</u> | <u>TEL NR</u> | <u>TEIL NAME</u> | <u>PART NAME</u> | <u>STK</u> |
|-------------|---------------|---------------------------------------|--------------------------------|------------|
| A | 2021000400 | WÄRMERÜCKGEWINNUNGSANLAGE | HEAT RECYCLING UNIT | 1 |
| 1 | 2021000412 | ABDECKBLATT | COVERING SHEET | 1 |
| 2 | 2021000413 | BESCHICHTUNG ABDECKBLECH | COATING COVER SHEET | 1 |
| 3 | 2021000410 | WÄRMETAUSCHER GEBLÄSE ANSCHLUSS KOMP. | HEAT EXCHANGER FAN CONN.COMP. | 1 |
| 4 | 2010140002 | LÜFTER 230V | FAN 230V | 2 |
| 5 | 2021000414 | WÄRMERÜCKGEWINNUNG WÄRMETAUSCHER | HEAT RECYCLING HEAT EXCHANGER | 1 |
| 6 | 2021000409 | WÄRMETAUSCHER-BODENPLATTE | HEAT EXCHANGER BOTTOM PLATE | 1 |
| 7 | 2021000401 | WÄRMETAUSCHER BODENPLATTE KOMPL. | HEAT EXCHANGER BOTTOM PAN COMP | 1 |
| 8 | 2021000413 | BESCHICHTUNG ABDECKBLECH | COATING COVER SHEET | 1 |
| 9 | 2010140156 | LÜFTERSCHUTZGITTER | FAN PROTECTION GRID | 2 |