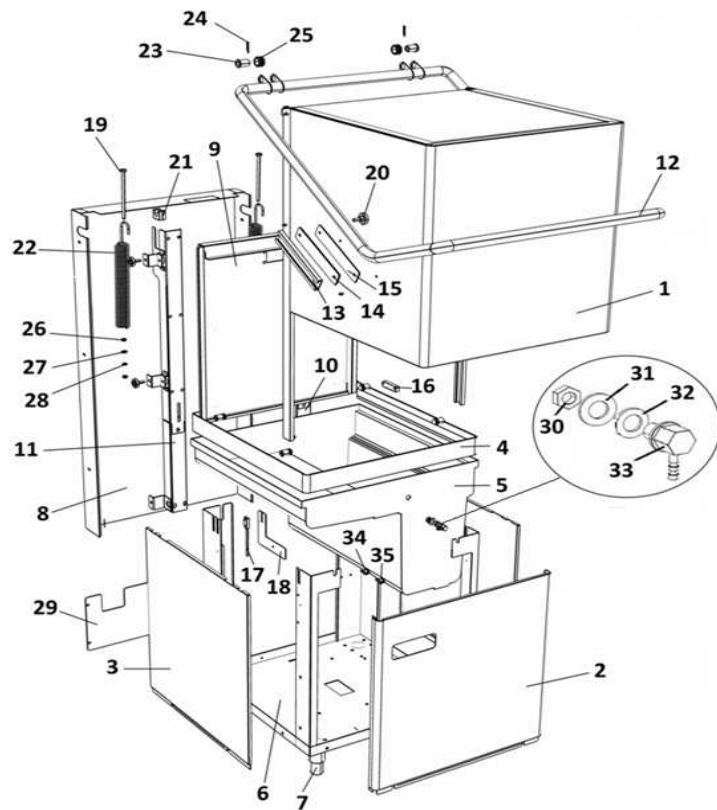


Explo DS430E

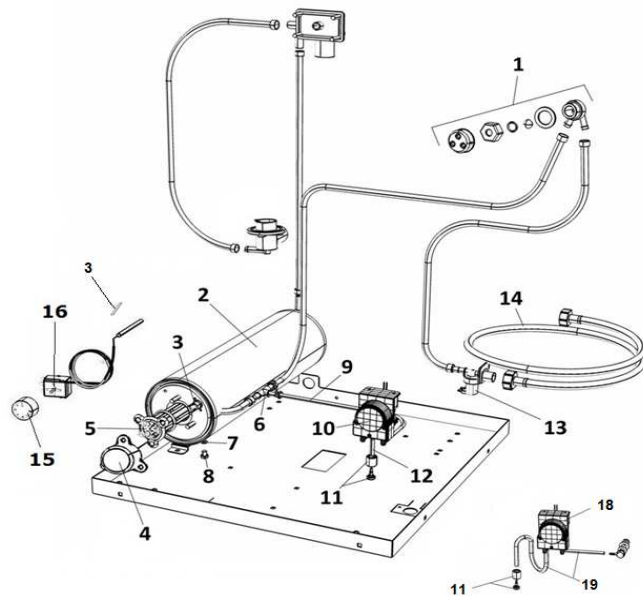
ggmgastro.com
INTERNATIONAL



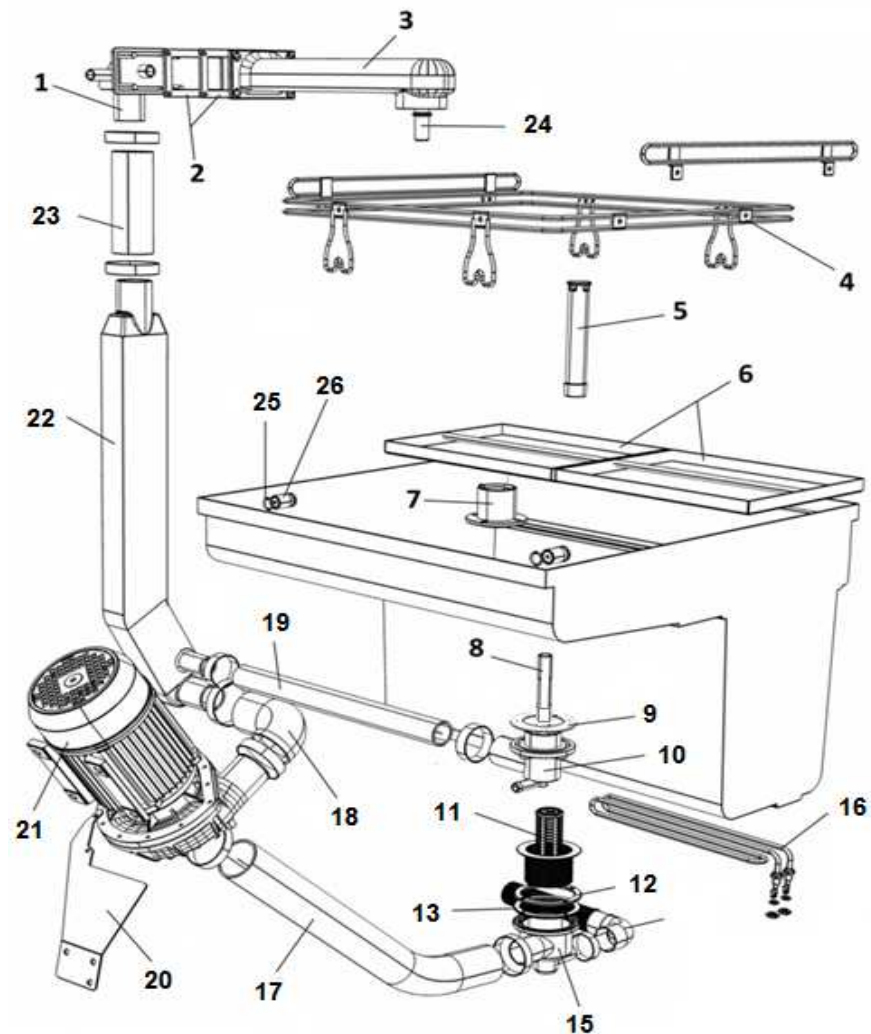
| POS | CODE | DESCRIPTION | QTA |
|-----|------|---------------------------------|-----|
| 1 | | CAPPOTTA | 1 |
| 2 | | PANN. COM. | 1 |
| 3 | | PANN. LAT. DX-SX | 2 |
| 4 | | FASCIA COPERTINA VASCA-CAPOT | 1 |
| 5 | | VASCA SALDATA | 1 |
| 6 | | BASAMENTO CAPOTE 2015 | 1 |
| 7 | | PIEDE 1"1/2 | 4 |
| 8 | | PANN. POST. | 1 |
| 9 | | SCHIENALE CAPOTE | 1 |
| 10 | | LONGHERONE DX | 1 |
| 11 | | LONGHERONE SX | 1 |
| 12 | | MANIGLIONE NE COMPL. Ø20 | 1 |
| 13 | | GUIDA MANIGLIONE | 1 |
| 14 | | GUARN. PIASTRA GUIDA MANIGLIONE | 1 |
| 15 | | PIASTRA FISS. GUIDA MANIGLIONE | 1 |
| 16 | | MAGNETE + CUSTODIA | 1 |
| 17 | | REED MAGNETICO | 1 |
| 18 | | SQUAD. REED | 1 |
| 19 | | TIRANTE FILETTATO 10X350 MM | 2 |
| 20 | | CUSCINETTO CON PERNO | 1 |
| 21 | | BOCCOLA APPOGGIO MANIGLIONE | 1 |
| 22 | | MOLLA SOLL. CAPOT | 1 |
| 23 | | PERNO ROTELLA SOLLEV. | 2 |
| 24 | | COPIGLIA 2X30 | 2 |
| 25 | | ROTELLA SUP. MOLLA | 2 |
| 26 | | DADO 10 MM | 1 |
| 27 | | RONDELLA P. Ø10 | 1 |
| 28 | | RONDELLA G. Ø10 | 1 |
| 29 | | PANN. POST. INF. CAPOTE | 1 |
| 30 | | DADO M10 | 1 |
| 31 | | RONDELLA M10 | 1 |
| 32 | | GUARN. M10 | 1 |
| 33 | | RACC. INOX DET. ENTRATA | 1 |
| 34 | | TERM. SICUREZZA VASCA 95° | 1 |
| 35 | | TERM. VASCA 55° | 1 |



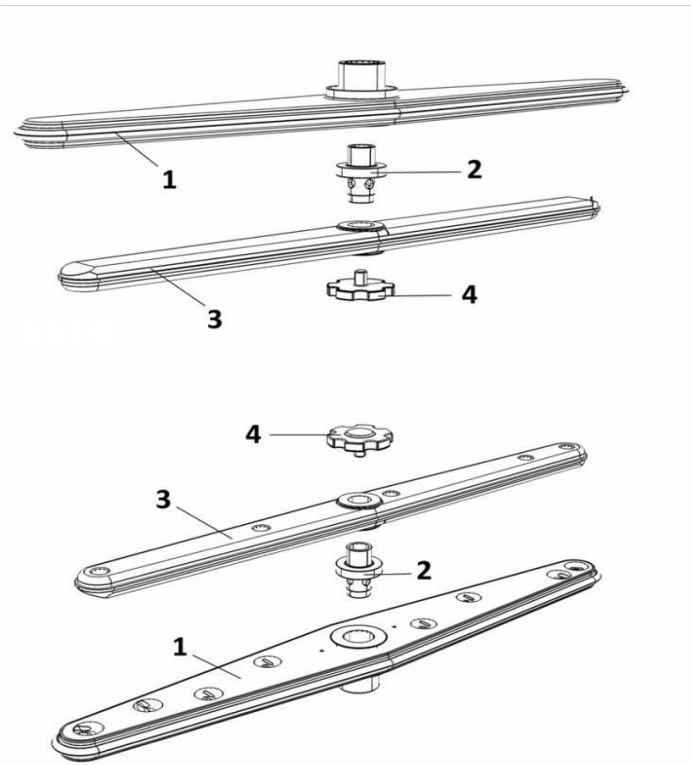
| POS | CODE | DESCRIPTION | QTA |
|-----|------|--|-----|
| 1 | | VALVOLA ANTIRITORNO | 1 |
| 2 | | BOILER N600/700/800/900/N40 | 1 |
| 3 | | LAMELLA OTTONE | 1 |
| 4 | | TERMOSTATO SICUR. 110° PASTIGLIA | 1 |
| 5 | | RESIST. BOILER 6 KW 230V | 1 |
| 6 | | RACC. 3 VIE DOSATORE SU POMPA | 1 |
| 7 | | OR TAPPO BOILER | 1 |
| 8 | | VITE TE 8X12 | 1 |
| 9 | | TUBO SILICONE | 1 |
| 10 | | DOSATORE BRILL. PERIST. SEKO + VALVOLA A/R | 1 |
| 11 | | PESO + FILTRO POMPETTA DET./BRILL. | 1 |
| 12 | | TUBO CRYSTAL TRASP. 4X7 | 1 |
| 13 | | ELETROV. 1 VIA | 1 |
| 14 | | TUBO CARICO 90° 2000MM S 800 HW | 1 |
| 15 | | MANOPOLA TERMOSTATO 0/90° | 1 |
| 16 | | TERMOSTATO BOILER/BGM. 0/90 1000MM | 1 |
| 17 | | SQUADRETTA SUPP. DOS. DOPPIO | 1 |
| 18 | | DOSATORE DETERS. PERIST. SEKO+VALVOLA A/R SE | 1 |
| 19 | | TUBO CRISTAL ROSSO 4X7 | 1 |



| POS | CODE | DESCRIPTION | QTA |
|-----|------|--|-----|
| 1 | | RACC. BRACCIO PPH | 1 |
| 2 | | GUARN. ESTERNA COLONNA LAV. N1000/N1300 | 1 |
| 3 | | BRACCIO LAV-RIS. N1000 - E1000 | 1 |
| 4 | | TELAIO PORTA CESTELLO E1000 | 1 |
| 5 | | TROPPO PIENO | 1 |
| 6 | | FILTRO SUPERF. E1000-NE1000/1300 SALDATA | 1 |
| 7 | | RACC. INF. LAV. N45/N50/N700/N1000 | 1 |
| 8 | | PERNO LAV. INF. N1000 | 1 |
| 9 | | GUARN. RACC. LAV. N45/N50/N700/N1000 | 1 |
| 10 | | MOZZO LAV. SX | 1 |
| 11 | | FILTRO CON CILINDRO PPL H60MM Ø98MM | 1 |
| 12 | | GUARN. POZZETTO MAGG. | 1 |
| 13 | | FLANGIA POZZETTO MAGGIORATO ASP./SCAR. | 1 |
| 14 | | TUBO SCARICO Ø24 1500MM | 1 |
| 15 | | POZZ. ASPIRAZIONE MAGGIORATO ASP. Ø55 | 1 |
| 16 | | RESIST. VASCA 3KW 230V | 1 |
| 17 | | MANICOTTO ASPIRAZ. N1000 VASCA CORTA | 1 |
| 18 | | TUBO MANDATA LAV. N1000 VASCA CORTA | 1 |
| 19 | | MANICOTTO MANDATA INF. N1000/N1300 | 1 |
| 20 | | STAFFA SUPP. POMPA N1000/E1000 | 1 |
| 21 | | POMPA 0.75 KW 230/1/50 E1000/N1000 | 1 |
| 22 | | COLONNA LAV. N1000/N1300-E1000 | 1 |
| 23 | | MANICOTTO MANDATA CAPPOTTA 165MM | 1 |
| 24 | | PERNO GIRANTE LAV. SUP/INF 32MM | 1 |
| 25 | | OR RES. VASCA 1.6 KW/ PERNO BLOCCA CEST | 2 |
| 26 | | PERNO BLOCCA PORTACESTELLO D.20 | 2 |



| POS | CODE | DESCRIPTION | QTA |
|-----|------|------------------------------|-----|
| 1 | | GIRANTE LAV.4 CON MOZZO | 2 |
| 2 | | PERNO GIRANTE RISC. PLASTICA | 2 |
| 3 | | GIRANTE RISC. 4PPL | 2 |
| 3 | | GIRANTE RISC. INOX 4 | 2 |
| 4 | | GHIERA FERMO GIRANTI | 2 |



| POS | CODE | DESCRIPTION | QTA |
|-----|------|--|-----|
| 1 | | TIMER TRONIC CLONE | 1 |
| 2 | | DISTANZIALE TIMER ELETTRONICO | 4 |
| 3 | | FILTRO ANTIDISTURBO TRIFASE | 1 |
| 4 | | MORSETTO 3P 16 mm PASSANTE UNIVERSALE | 1 |
| 5 | | MORSETTO 1P 16mm | 1 |
| 6 | | MORSETTO 1P 16mm TERRA | 1 |
| 7 | | MORSETTO QUADRIPOLE CON SPALLA | 1 |
| 8 | | TELERUTTORE 9A 230V CON ATTUATORE LOVATO | 1 |
| 9 | | CAVO ALIMENTAZ. 5x2.5X 3.5 | 1 |
| 10 | | GHIERA PRESSACAVO PG 21 | 1 |
| 11 | | PRESSACAVO PG21 | 1 |
| 12 | | RETROT. NE1000 2011 | 1 |
| 13 | | TARGA NE 1300 1/2/3' | 1 |
| 14 | | INTERRUTTORE/DEVIATORE 6 FASTON INCLIN. | 1 |
| 15 | | SELETTORE 0-1-2 COMPL. 1300 | 1 |
| 16 | | SUPP. PULSANTE TONDO Ø 25 NERO | 2 |
| 17 | | TASTO TONDO Ø 25 BLU SCURO | 2 |
| 18 | | LAMP. SPIA Ø 6 VERDE | 1 |
| 19 | | LAMP. SPIA Ø 6 ARANCIO | 1 |
| 20 | | CASSETTA ELETT. CAPOTE 2014 | 1 |
| 21 | | MANOPOLA TERMOSTATO 0/90° | 1 |
| 22 | | TERMOSTATO BOILER/BGM. 0/90 1000mm | 1 |
| 23 | | REED MAGNETICO N1000/N1300/LP57 | 1 |
| 24 | | SQUAD. REED N1000/N1300 | 1 |
| 25 | | SOTTOSCHEDA | 1 |

