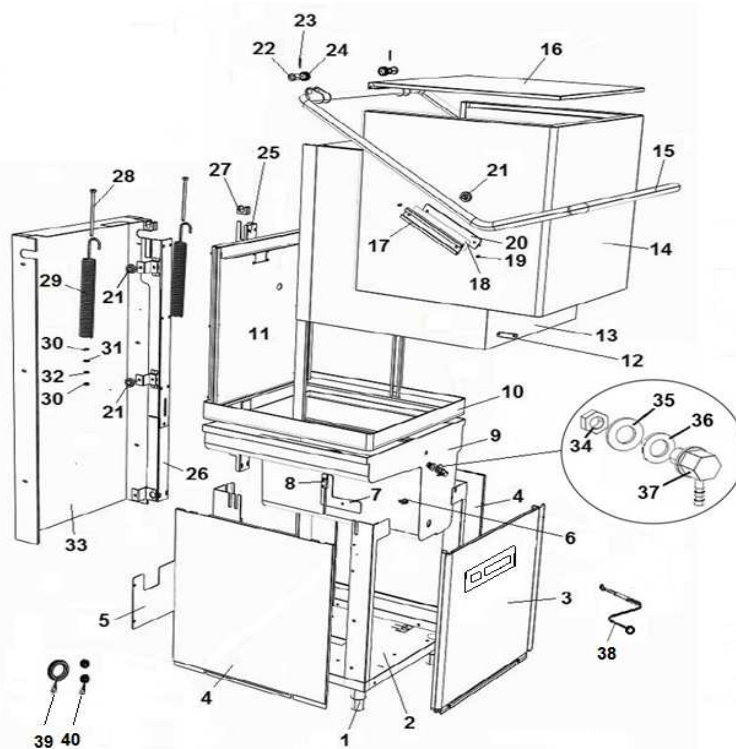


# Explo DS430L

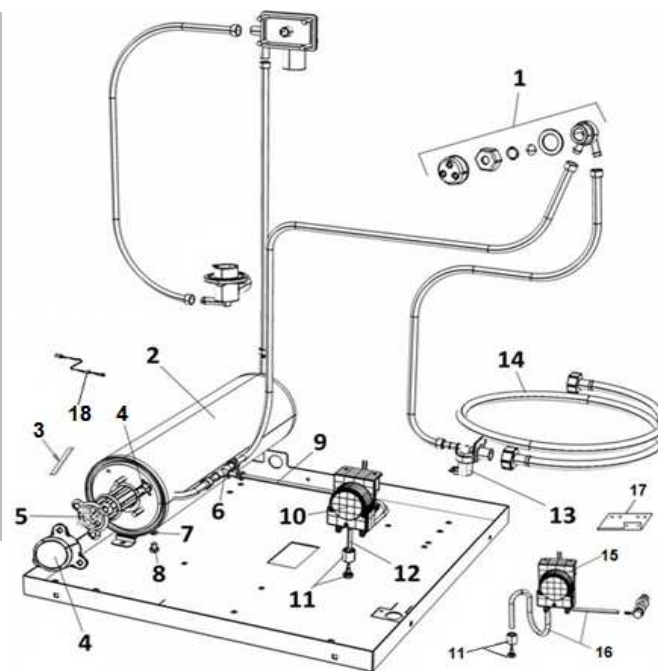
ggmgastro.com  
INTERNATIONAL



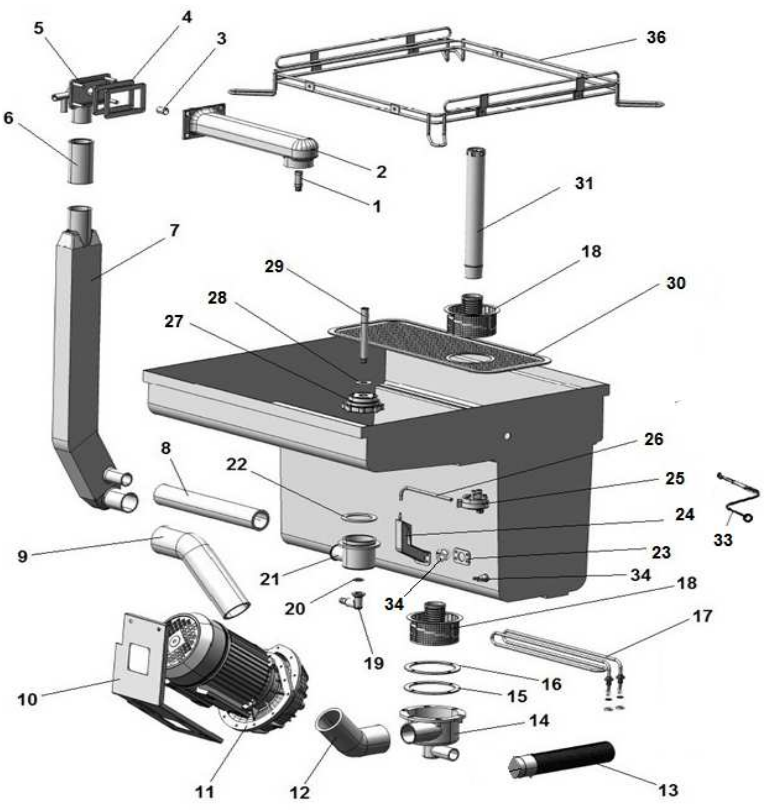
POS	CODE	DESCRIPTION	QTA
1		PIEDE 1"1/2"	4
2		BASAMENTO N100/N1300/NE	1
3		PANN. COMANDI N1000/N1300 EVO3	1
4		PANN. LAT. N100/N1300 DX-SX	2
5		PANN. POST INF. N1000/N1300/N1000B/N1300	1
6		TERMOSTATO SICUR. 95°	1
7		SQUAD REED N1000/N1300	1
8		REED MAGNETICO N1000/N1300/LP57	1
9		VASCA N1300 STAMPATA 2014	1
10		FASCIA COPERTURA VASCA N1000/N1300/NE	1
11		SCHIENALE N1000/N1300/NE	1
12		MAGNETE+CUSTODIA N1000/N1300/LP57	1
13		CAPPOTTA N1000/ N1300	1
14		FASCIA COIBENT. CAPOT N1000/N1300	1
15		MANIGLIONE N1000/N1300 COMPL.	1
16		CAPPELLO COIB. N1000/N1300	1
17		GUIDA MANIGLIONE N13000/1300/NE	1
18		GUARN. PIASTRA GUIDA MANIGLIONE	1
19		DISTANZIALE CAPOT N1000/N1300	1
20		PIASTRA FISS. GUIDA MANIGL. N1000/N1300	1
21		CUSCINETTO CON PERNO N1000/N1300/LP	3
22		PERNO ROTELLA SOLLEV. E1000/N10007N1300	2
23		COPIGLIA 2X30 CATENA NASTRO	2
24		ROTELLA SUPP. MOLLA E1000/N1000/N1300	2
25		LONGHERONE DX N1000/N1300	1
26		LONGHERONE SX N1000/N1300	1
27		BOCCOLA APPOGGIO MANIGLIONE N1000/N1300	1
28		TIRANTE FILETTATO 10X325MM	2
29		MOLLA SOLLEV. CAPOT E1000/N1000/N1300	2
30		DADO 10 T.	1
31		RONDELLA Ø10 G.	1
32		RONDELLA Ø10 P.	1
33		PANN. POST. PER TUTTE LE CAPOTE 2013	1
34		DADO Ø10	1
35		RONDELLA Ø10	1
36		GUARN. RACC. DOS.	1
37		RACC. INOX ENTR. DETERSIVO VASCA ANT.	1
38		SONDA AD OCCHIELLO	1
39		PASSACAVO TUBO SCAIRICO LAVAGGIO	1
40		GUARN. FORO POMPA DET. E BRILL.	1



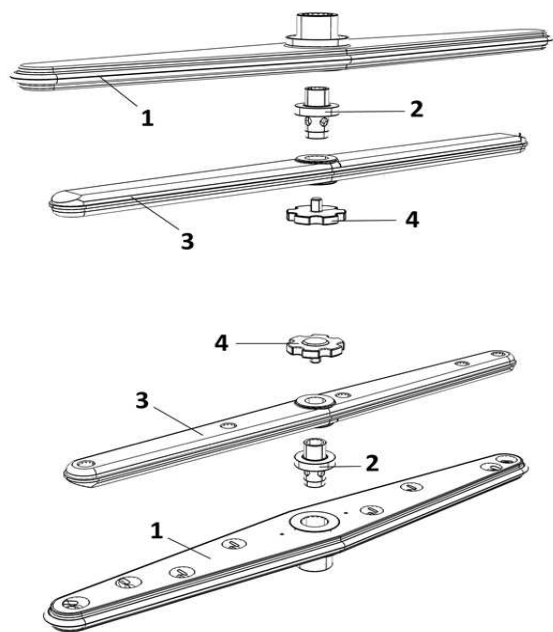
POS	CODE	DESCRIPTION	QTA
1		VALVOLA ANTIRITORNO	1
2		BOILER N600/700/800/900/N40	1
3		LAMELLA OTTONE	1
4		TERMOSTATO SICUR. 110° PASTIGLIA	1
5		RESIST. BOILER 6KW 230V	1
6		RACC. 3 VIE DOSATORE SU POMPA	1
7		OR TAPPO BOILER	1
8		VITE TE 8X12	1
9		TUBO SILICONE 4X7	1
10		DOSATORE BRILL. PERIST. SEKO+VALVOLA A/R SEN	1
11		PESO+FILTRO POMPETTA DET.7BRILL.	1
12		TUBO CRYSTAL TRASP. 4X7	1
13		ELETTROV. 1 VIA	1
14		TUBO CARICO 90° 2000MM S 800 HW	1
15		DOSATORE DETERS. PERIST. SEKO+VALVOLA A/R S	1
16		TUBO CRYSTAL ROSSO 4X7	1
17		SQUADR. DOS. DOPPIA	1
18		SONDA NTC A BULBO EVO 2/3 ELCA	1



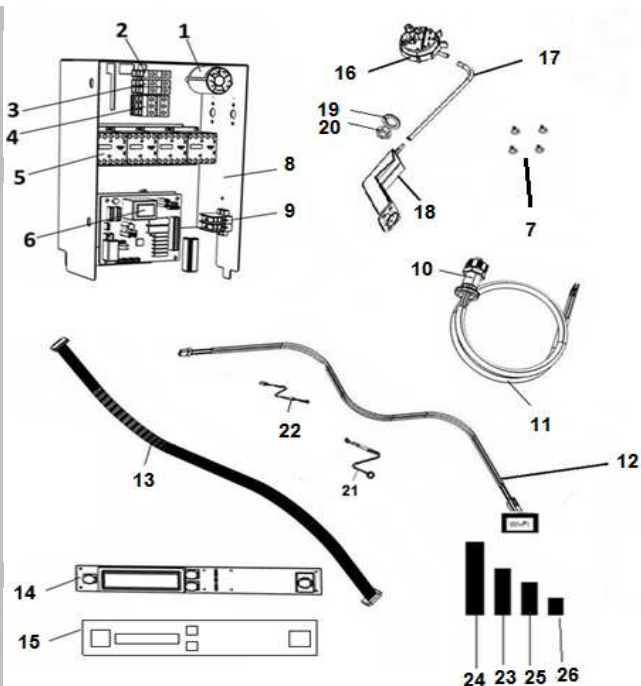
POS	CODE	DESCRIPTION	QTA
1		PERNO LAV. SUP. N1300 T.N.	1
2		BRACCIO LAV. RISC. N1300-E1300	1
3		GUARN. RACC. BRACCIO RISC.	1
4		GUARN. ESTERNA COLONNA LAV. N1000/N1300	2
5		RACC. BRACCIO PPH	1
6		MANICOTTO MANDATA CAPPOTTA 120MM	1
7		COLONNA LAV. N1000/N1300/E1000	1
8		MANICOTTO MANDATA INF. N1000/N1300	1
9		MANICOTTO MANDATA N1300 2014	1
10		SUPP. POMPA N1300-NE1300 ECO 2014	1
11		POMPA 1.1KW 400/3/50 N1300 DX 2014	1
12		MANICOTTO ASP. N1300 2014	1
13		TUBO SCARICO Ø21-29 2000MM DRITTO	1
14		POZZ. ASPIRAZIONE MAGGIORATO ASP. Ø55	1
15		GUARN. POZZETTO MAGG.	1
16		FLANGIA POZZETTO MAGGIORATO ASP./SCAR.	1
17		RESIST. VASCA 3KW 230V	1
18		FILTRO CON CILINDRO PPL H60MM Ø98MM	2
19		RACC. GOMITO 1/4" + RACC. D.12	1
20		GUARN. FIBRA RACC. RISC. SUP.	1
21		MOZZO INF. LAV. N1300_N13000S	1
22		GUARN. 2" N1300-LP-T-N SP.2MM	1
23		GUARN. 3/8" TR. ARIA	1
24		TRAPPOLA ARIA N45-N50-N90-N100-N1300	1
25		PRESSOSTATO 30/135 N1300	1
26		TUBO SILICONE 4X7	1
27		GHIERA MOPLEN MOZZO INFERIORE LAV. N1300	1
28		RONDELLA RIDUZ. 42X17X1 N1300	1
29		PERNO LAV. INF. N1300	1
30		FILTRO SUPERF. VASCA A FAGIOLIO FORO CENTR. C	1
31		TROPPO PIENO N1300 STAMPATA-SALDATA 2014	1
32		TERMOSTATO SICUR. 95° PASTIGLIA	1
33		SONDA A BULBO EVO2/EVO3	1
34		GHIERA 3/8" TR. ARIA	1
35		TELAIO PORTA CESTELLO N1000/N1300	1



POS	CODE	DESCRIPTION	QTA
1		GIRANTE LAV.N1300 + MOZZO	2
2		PERNO GIRANTE RISC. PLASTICA	2
3		GIRANTE RISC. INOX 4 "2013"	2
3		GIRANTE RISC. 4 PPL	2
4		GHIERA FERMO GIRANTI	2



POS	CODE	DESCRIPTION	QTA
1		FILTRO ANTIDISTURBO TRIFASE	1
2		MORSETTO 1P 16mm TERRA	1
3		MORSETTO 1P 16mm	1
4		MORSETTO 3P 16 mm PASSANTE UNIVERSALE	1
5		TELERUTTATORE 9A 230V CON ATTUATORE LOVATO	1
6		SCHEDA EVO 3 BASE	1
7		DISTANZIALE TIMER ELETTRONICO	1
8		CASSETTA ELETT. N1000-1300-LP57	1
9		MORSETTO BIPOLARE CON SPALLA	1
10		PRESSACAVO CON GHIERA PG21	1
11		CAVO ALIMENTAZ. 5X2.5 L.3.70 MT H07 RN-F	1
12		WIFI - OPTIONAL	1
13		FLAT SCHEDA EVO GICAR 800mm	1
14		SCHEDA EVO FRONTALE GICAR	1
15		TARGA	1
16		PRESSOSTATO 30/160 N1300/LP/LPN	1
17		TUBO SILICONE 4x7	1
18		TRAPPOLA ARIA N45/N50/N90/N1000/N1300	1
19		GUARN. TR. ARIA 3/8"	1
20		GHIERA TR. ARIA 3/8"	1
21		SONDA AD OCCHIELLO EVO2/EVO3	1
22		SONDA NTC A BULBO EVO 2/3 ELCA	1
23		CONNETTORE STOCKO 7 POLI	1
24		CONNETTORE STOCKO 8 POLI	1
25		CONNETTORE STOCKO 3 POLI	1
26		CONNETTORE STOCKO 2 POLI	1



# KIT POMPA SCARICO

POS	CODE	DESCRIPTION	QTA
1		TRONCHETTO MANDATA MOD B/TS	1
2		POMPA SCARICO MAGNETICA 220/240V 50HZ 40W	1
3		TUBO SCARICO Ø19 90° 200PS + CURVA	1

