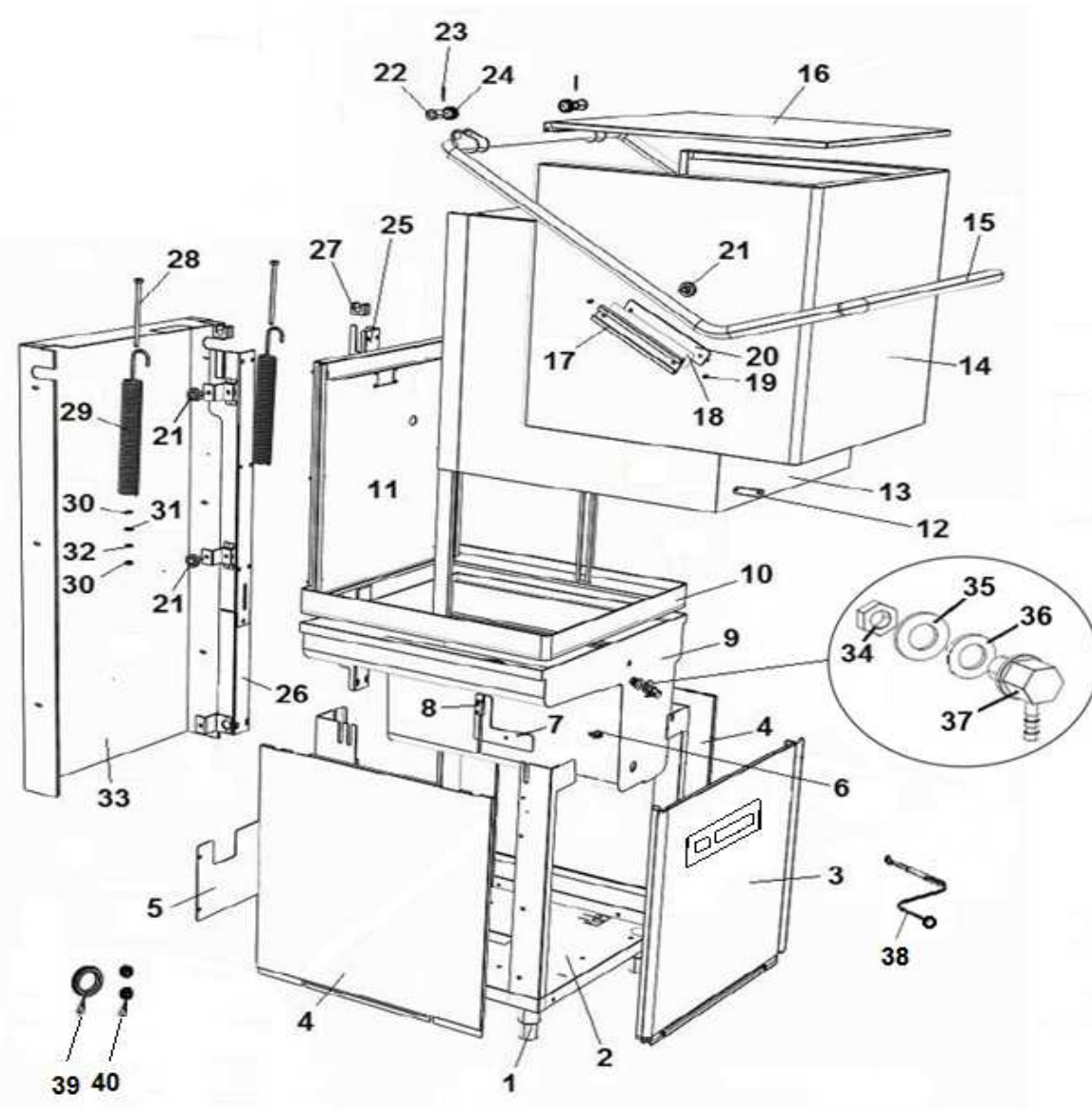


Explo DS430L-EK

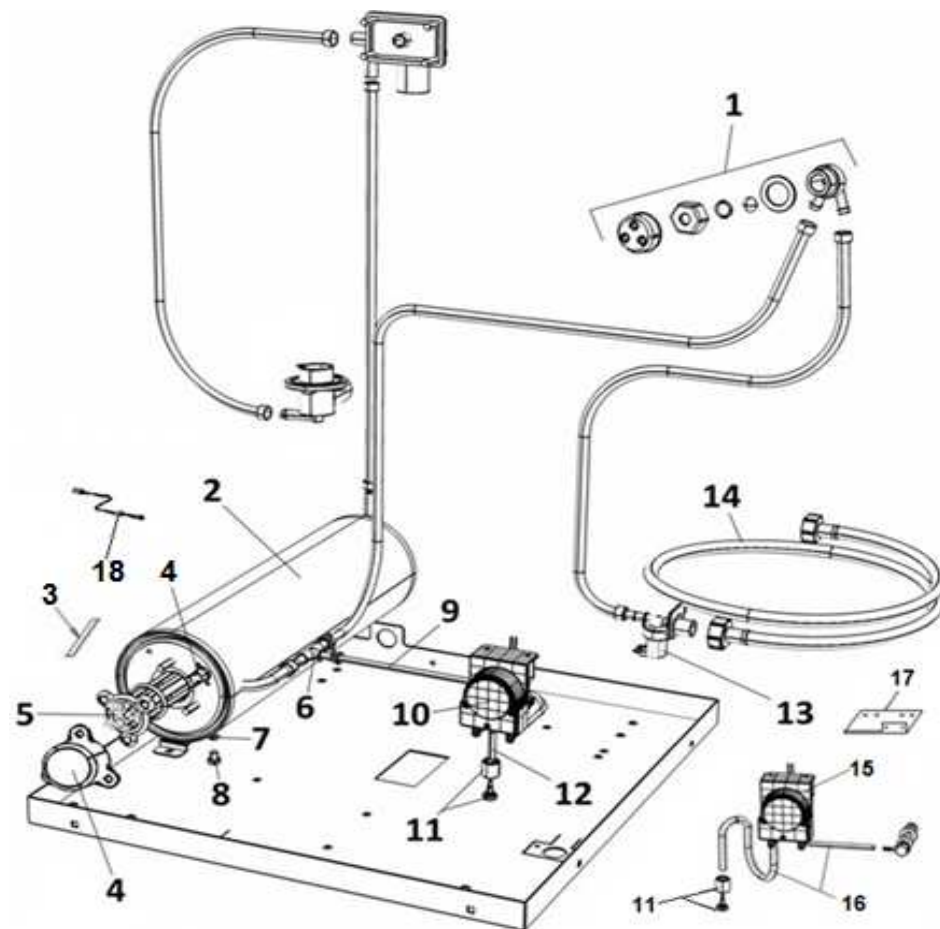
ggmgastro.com
INTERNATIONAL



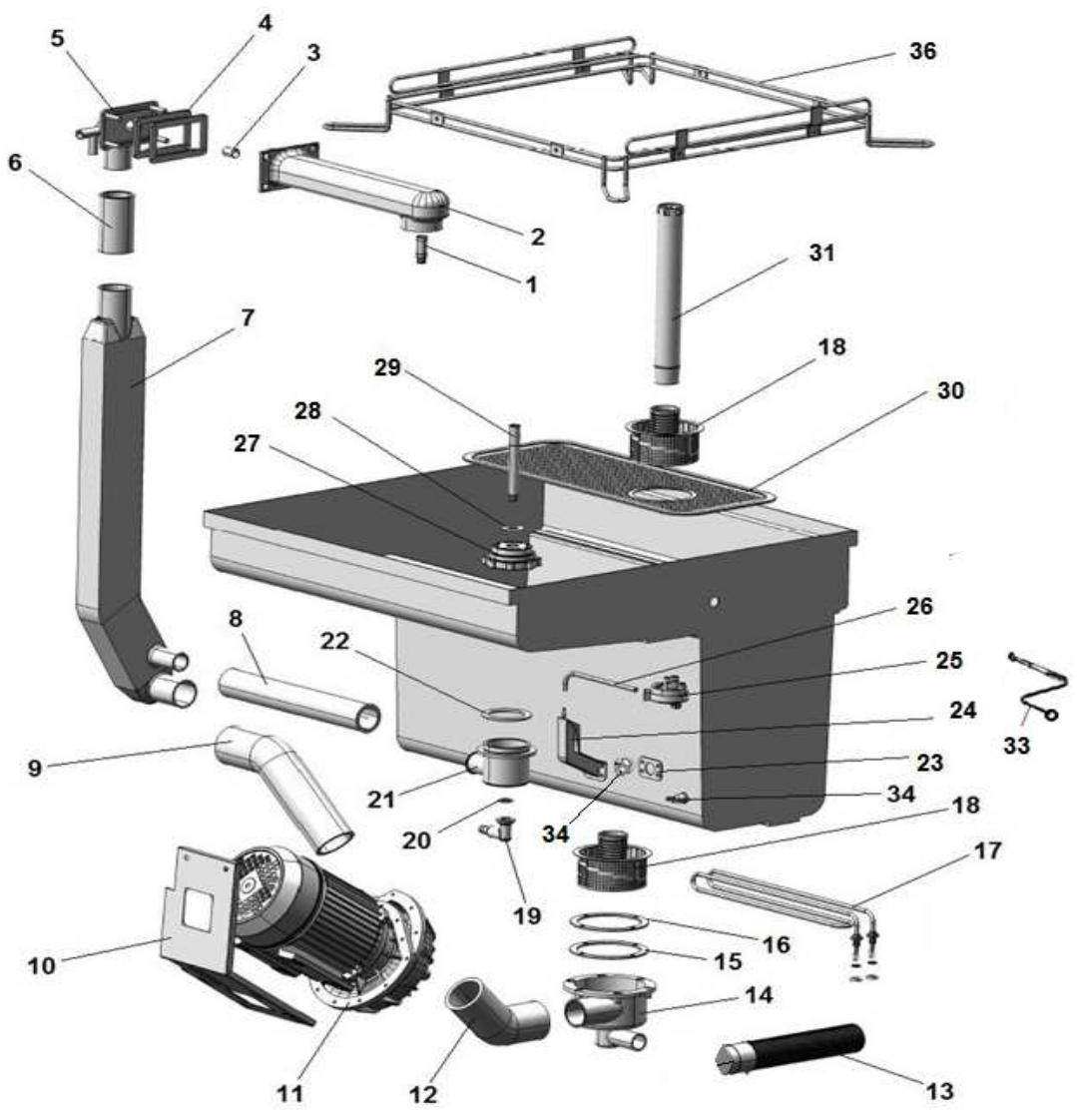
POS	DESCRIPTION	QTA
1	PIEDE 1"1/2"	4
2	BASAMENTO N100/N1300/NE	1
3	PANN. COMANDI N1000/N1300 EVO3	1
4	PANN. LAT. N100/N1300 DX-SX	2
5	PANN. POST INF. N1000/N1300/N1000B/N1300	1
6	TERMOSTATO SICUR. 95°	1
7	SQUAD REED N1000/N1300	1
8	REED MAGNETICO N1000/N1300/LP57	1
9	VASCA N1300 STAMPATA 2014	1
10	FASCIA COPERTURA VASCA N1000/N1300/NE	1
11	SCHIENALE N1000/N1300/NE	1
12	MAGNETE+CUSTODIA N1000/N1300/LP57	1
13	CAPPOTTA N1000/ N1300	1
14	FASCIA COIBENT. CAPOT N1000/N1300	1
15	MANIGLIONE N1000/N1300 COMPL.	1
16	CAPPELLO COIB. N1000/N1300	1
17	GUIDA MANIGLIONE N13000/1300/NE	1
18	GUARN. PIASTRA GUIDA MANIGLIONE	1
19	DISTANZIALE CAPOT N1000/N1300	1
20	PIASTRA FISS. GUIDA MANIGL. N1000/N1300	1
21	CUSCINETTO CON PERNO N1000/N1300/LP	3
22	PERNO ROTELLA SOLLEV. E1000/N10007N1300	2
23	COPIGLIA 2X30 CATENA NASTRO	2
24	ROTELLA SUPP. MOLLA E1000/N1000/N1300	2
25	LONGHERONE DX N1000/N1300	1
26	LONGHERONE SX N1000/N1300	1
27	BOCCOLA APPOGGIO MANIGLIONE N1000/N1300	1
28	TIRANTE FILETTATO 10X325MM	2
29	MOLLA SOLLEV. CAPOT E1000/N1000/N1300	2
30	DADO 10 T.	1
31	RONDELLA Ø10 G.	1
32	RONDELLA Ø10 P.	1
33	PANN. POST. PER TUTTE LE CAPOTE 2013	1
34	DADO Ø10	1
35	RONDELLA Ø10	1
36	GUARN. RACC. DOS.	1
37	RACC. INOX ENTR. DETERSIVO VASCA ANT.	1
38	SONDA AD OCCHIELLO	1
39	PASSACAVO TUBO SCAIRICO LAVAGGIO	1
40	GUARN. FORO POMPA DET. E BRILL.	1



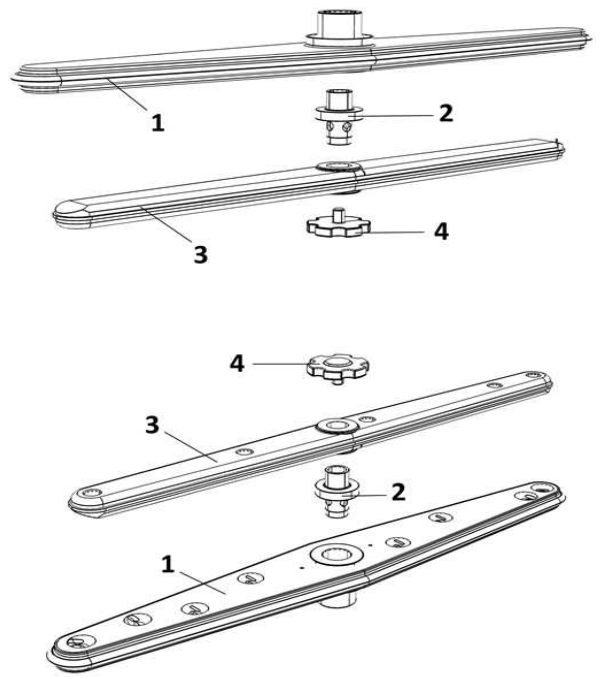
POS	DESCRIPTION	QTA
1	VALVOLA ANTIRITORNO	1
2	BOILER N600/700/800/900/N40	1
3	LAMELLA OTTONE	1
4	TERMOSTATO SICUR. 110° PASTIGLIA	1
5	RESIST. BOILER 6KW 230V	1
6	RACC. 3 VIE DOSATORE SU POMPA	1
7	OR TAPPO BOILER	1
8	VITE TE 8X12	1
9	TUBO SILICONE 4X7	1
10	DOSATORE BRILL. PERIST. SEKO+VALVOLA A/R SENZ	1
11	PESO+FILTRO POMPETTA DET.7BRILL.	1
12	TUBO CRYSTAL TRASP. 4X7	1
13	ELETTROV. 1 VIA	1
14	TUBO CARICO 90° 2000MM S 800 HW	1
15	DOSATORE DETERS. PERIST. SEKO+VALVOLA A/R SE	1
16	TUBO CRYSTAL ROSSO 4X7	1
17	SQUADR. DOS. DOPPIA	1
18	SONDA NTC A BULBO EVO 2/3 ELCA	1



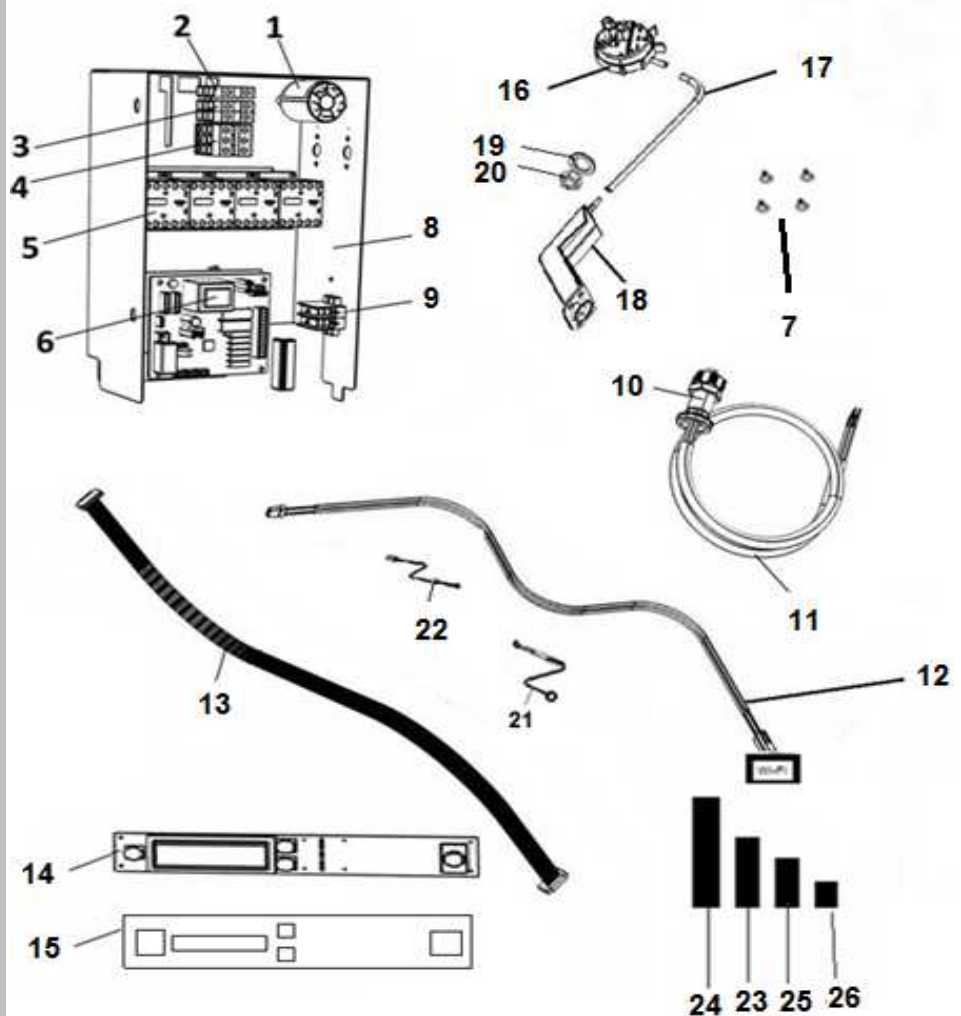
POS	DESCRIPTION	QTA
1	PERNO LAV. SUP. N1300 T.N.	1
2	BRACCIO LAV. RISC. N1300-E1300	1
3	GUARN. RACC. BRACCIO RISC.	1
4	GUARN. ESTERNA COLONNA LAV. N1000/N1300	2
5	RACC. BRACCIO PPH	1
6	MANICOTTO MANDATA CAPPOTTA 120MM	1
7	COLONNA LAV. N1000/N1300/E1000	1
8	MANICOTTO MANDATA INF. N1000/N1300	1
9	MANICOTTO MANDATA N1300 2014	1
10	SUPP. POMPA N1300-NE1300 ECO 2014	1
11	POMPA 1.1KW 400/3/50 N1300 DX 2014	1
12	MANICOTTO ASP. N1300 2014	1
13	TUBO SCARICO Ø21-29 2000MM DRITTO	1
14	POZZ. ASPIRAZIONE MAGGIORATO ASP. Ø55	1
15	GUARN. POZZETTO MAGG.	1
16	FLANGIA POZZETTO MAGGIORATO ASP./SCAR.	1
17	RESIST. VASCA 3KW 230V	1
18	FILTRO CON CILINDRO PPL H60MM Ø98MM	2
19	RACC. GOMITO 1/4" + RACC. D.12	1
20	GUARN. FIBRA RACC. RISC. SUP.	1
21	MOZZO INF. LAV. N1300_N13000S	1
22	GUARN. 2" N1300-LP-T-N SP.2MM	1
23	GUARN. 3/8" TR. ARIA	1
24	TRAPPOLA ARIA N45-N50-N90-N100-N1300	1
25	PRESSOSTATO 30/135 N1300	1
26	TUBO SILICONE 4X7	1
27	GHIERA MOPLÉN MOZZO INFERIORE LAV. N1300	1
28	RONDELLA RIDUZ. 42X17X1 N1300	1
29	PERNO LAV. INF. N1300	1
30	FILTRO SUPERF. VASCA A FAGIOLO FORO CENTR. CC	1
31	TROPPO PIENO N1300 STAMPATA-SALDATA 2014	1
32	TERMOSTATO SICUR. 95° PASTIGLIA	1
33	SONDA A BULBO EVO2/EVO3	1
34	GHIERA 3/8" TR. ARIA	1
35	TELAIO PORTA CESTELLO N1000/N1300	1



POS	DESCRIPTION	QTA
1	GIRANTE LAV.N1300 + MOZZO	2
2	PERNO GIRANTE RISC. PLASTICA	2
3	GIRANTE RISC. INOX 4 "2013"	2
3	GIRANTE RISC. 4 PPL	2
4	GHIERA FERMO GIRANTI	2

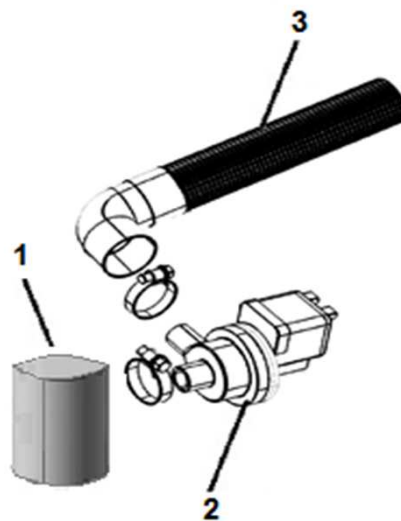


POS	DESCRIPTION	QTA
1	FILTRO ANTIDISTURBO TRIFASE	1
2	MORSETTO 1P 16mm TERRA	1
3	MORSETTO 1P 16mm	1
4	MORSETTO 3P 16 mm PASSANTE UNIVERSALE	1
5	TELERUTTATORE 9A 230V CON ATTUATORE LOVATO	1
6	SCHEDA EVO 3 BASE	1
7	DISTANZIALE TIMER ELETTRONICO	1
8	CASSETTA ELETT. N1000-1300-LP57	1
9	MORSETTO BIPOLARE CON SPALLA	1
10	PRESSACAVO CON GHIERA PG21	1
11	CAVO ALIMENTAZ. 5X2.5 L.3.70 MT H07 RN-F	1
12	WIFI - OPTIONAL	1
13	FLAT SCHEDA EVO GICAR 800mm	1
14	SCHEDA EVO FRONTALE GICAR	1
15	TARGA	1
16	PRESSOSTATO 30/160 N1300/LP/LPN	1
17	TUBO SILICONE 4x7	1
18	TRAPPOLA ARIA N45/N50/N90/N1000/N1300	1
19	GUARN. TR. ARIA 3/8"	1
20	GHIERA TR. ARIA 3/8"	1
21	SONDA AD OCCHIELLO EVO2/EVO3	1
22	SONDA NTC A BULBO EVO 2/3 ELCA	1
23	CONNETTORE STOCKO 7 POLI	1
24	CONNETTORE STOCKO 8 POLI	1
25	CONNETTORE STOCKO 3 POLI	1
26	CONNETTORE STOCKO 2 POLI	1



KIT POMPA SCARICO

POS	DESCRIPTION	QTA
1	TRONCHETTO MANDATA MOD B/TS	1
2	POMPA SCARICO MAGNETICA 220/240V 50HZ 40W	1
3	TUBO SCARICO Ø19 90° 200PS + CURVA	1



KIT ADDOLCITORE

POS	DESCRIPTION	QTA
1	TAPPO BOCCIA SALE	1
2	GHIERA CONTENITORE SALE	1
3	GUARN. CONTENITORE SALE	1
4	CONTENITORE SALE CON SENSORE LAVAPIATTI	1
5	GRUPPO VALVOLA RISC. A FREDDO	1
6	ELETTROV.2 VIE CON RIDUTTORE ROSSO	1
7	RACC. 3 VIE RISCIAQUO	1
8	ADDOLCITORE D ACQUA DVA LT 5 (COMPLETO)	1
9	RUBINETTO DEP. 3/4"	1
10	SCHEDA EVO 3 BASE	1
11	GHIERA 3/4"	1
12	GUARN. 3/4"	1
13	TAPPO 3/4"	1
14	VASCA N1300A	1

