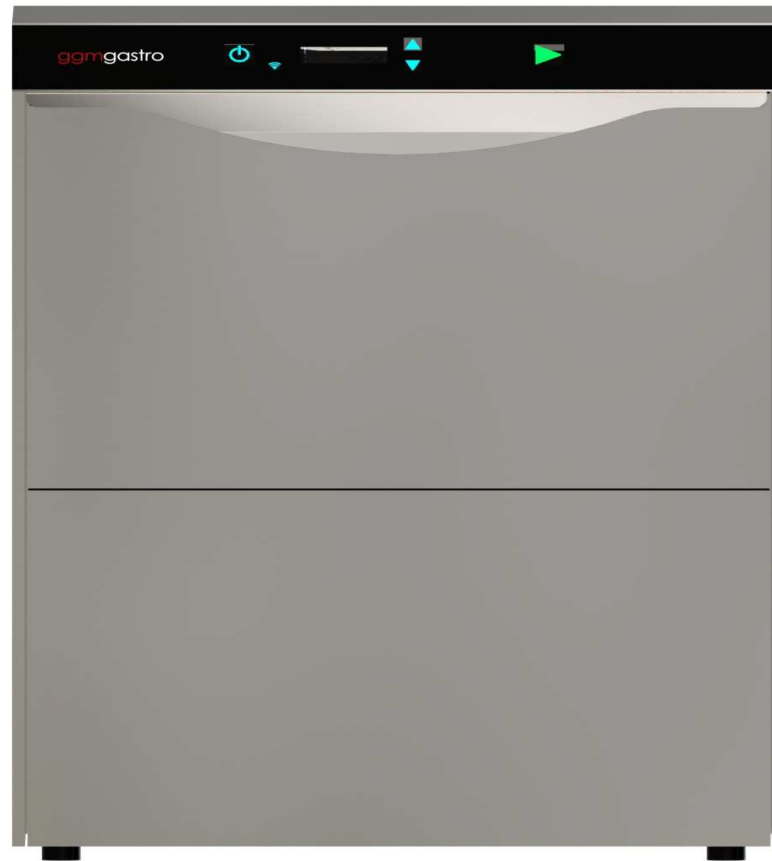
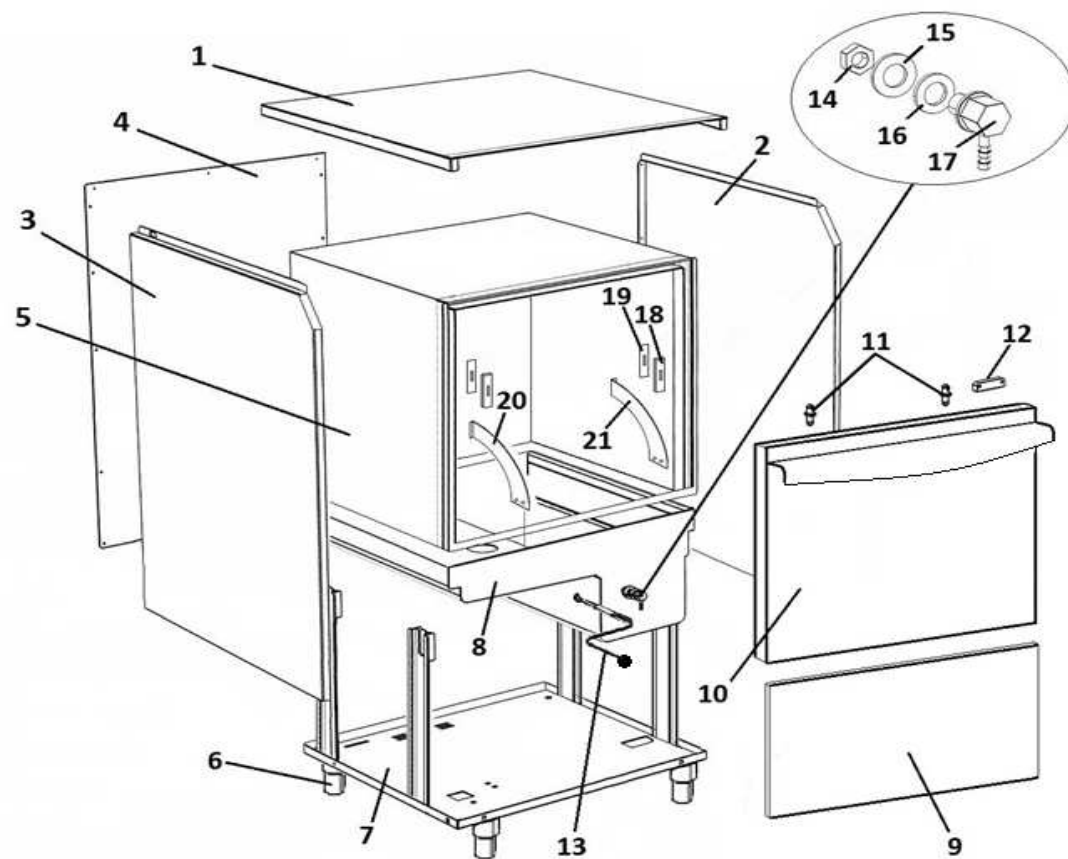


Explo GFS420M-N

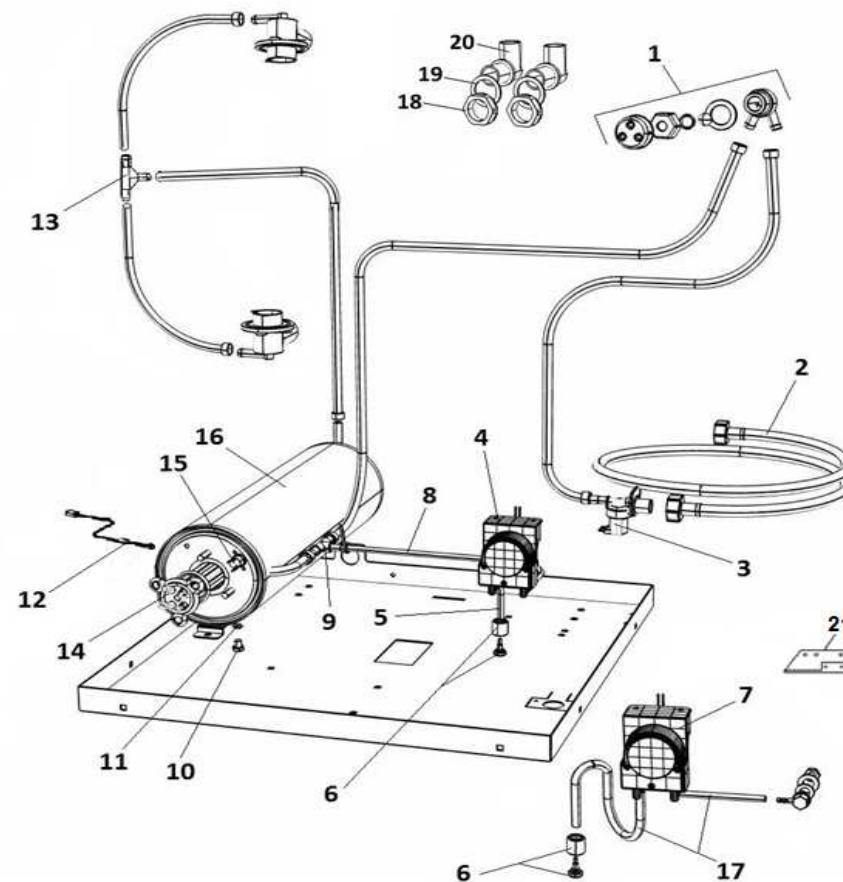
ggmgastro.com
INTERNATIONAL



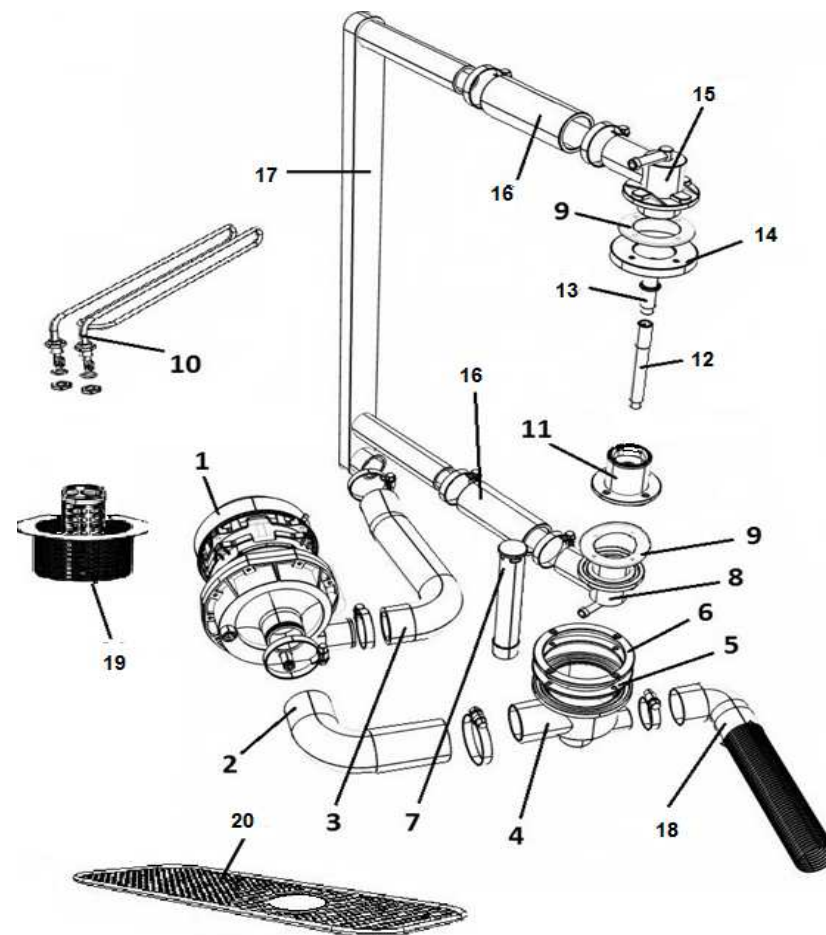
POS	DESCRIPTION	QTA
1	PANN. SUP. N800	1
2	PANN. POST. N800	1
3	PANN. LAT. N800 DX	1
4	PANN. LAT. N800 SX	1
5	CAPPOTTA N 800 2011	1
6	PIEDE 1" 1/2" M10	4
7	BASAMENTO N800 2011	4
8	VASCA N800 STAMPATA	1
9	CERNIERA PORTA	2
10	PORTA M.I. ONDA	1
11	SCROCCHETTO CON ROTELLA + DADO	2
12	MAGNETE REED MICRO	1
13	SONDA AD OCCHIELLO EVO2/EVO3	1
14	DADO M10	1
15	RONDELLA Ø10	1
16	GUARN. RACC. DOS/SFIATO PS	1
17	RACC. INOX ENTR. DETERSIVO VASCA ANT.	2
18	PIASTRINA NYLON RINFORZO PORTA N800	2
19	RINFORZO INOX PORTA N800	2
20	STAFFA SUPP. PORTA SX N800 2011	1
21	STAFFA SUPP. PORTA DX N800 2011	1



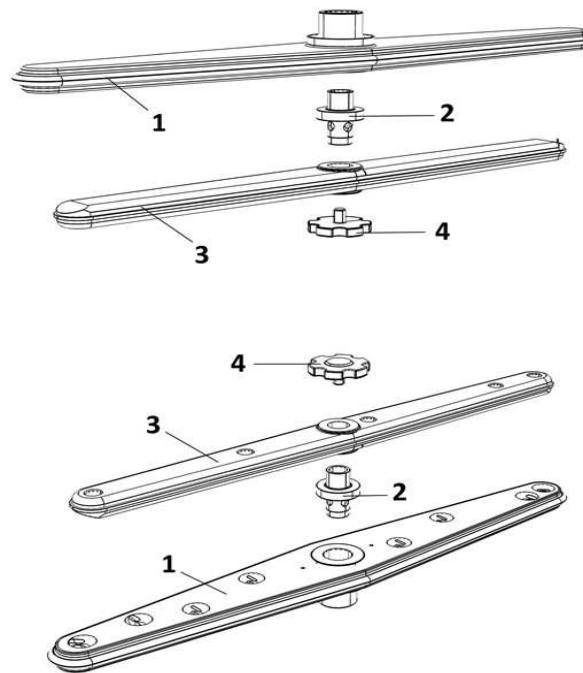
POS	DESCRIPTION	QTA
1	VALAVOLA ANTIRITORNO	1
2	TUBO CARICO 90° 1500MM S 800 HW	1
3	ELETTROV. 1 VIA	1
4	DOSATORE BRILL. PERIST. SEKO+VALVOLA A/R SENZA REG.	1
5	TUBO CRYSTAL TRASP. 4X7	1
6	PESO+FILTRO POMPETTA DET./BRILL	2
7	DOSATORE DETERS. PERIST. SEKO+VALVOLA A/R SENZA REG.	1
8	TUBO SILICONE 4X7	1
9	RACC. 3 VIE DOSATORE SU POMPA	1
10	VITE TE 8X12	1
11	OR TAPPO BOILER	1
12	SONDA NTC A BULBO EVO 2/3 ELCA	1
13	RACC. 3 VIE RISCIAQUO	1
14	RESIST. BOILER 6KW 230V	1
15	TERMOSTATO SICUREZZA 110°	1
16	BOILER 600/700/800/900/N40	1
17	TUBO CRISTAL ROSSO 4X7	1
18	GHIERA 1" 1/4 SCARICO/ASPRIAZIONE	1
19	GUARN. RACCORDO BREAK TANK	1
20	RACC. SCAR. 90° 6-7-8-850 V.T-N.T.	1
21	SQUADRETTA SUPP. DOS. DOPPIO	1



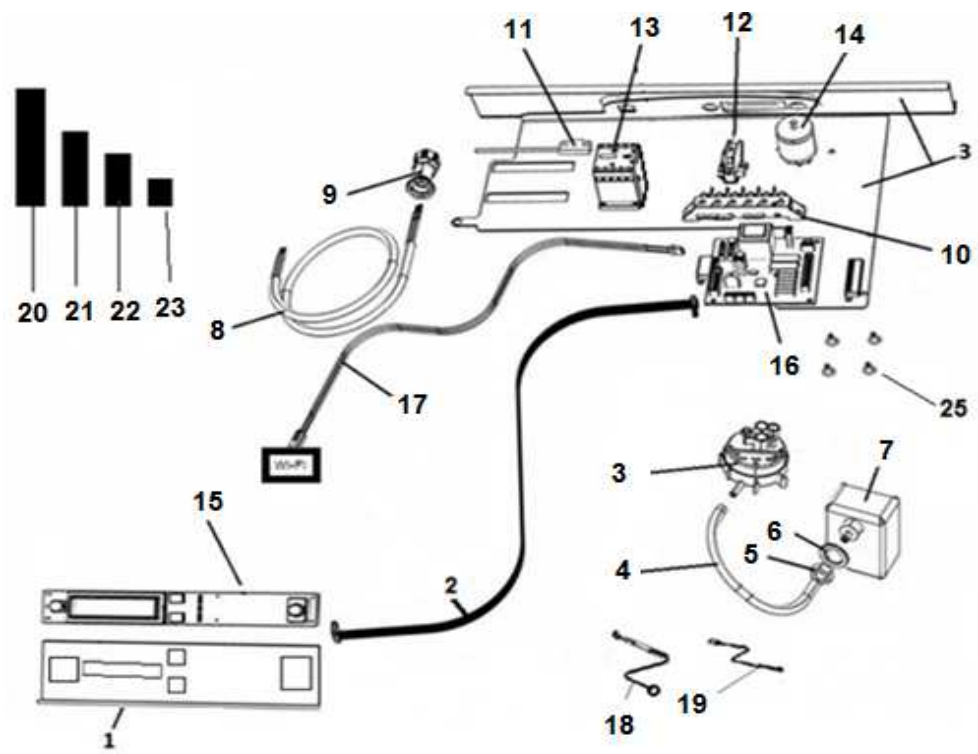
POS	DESCRIPTION	QTA
1	POMPA 0.75KW 230/1/50 E1000/N1000	1
2	MANICOTTO ASP. E/1000/N1000/N1300/TRAINO	1
3	MANICOTTO MANDATA N700	1
4	POZZ. ASPRIAZ. MAGGIORATO ASP. Ø45	1
5	GUARN. POZZETTO MAGGIORATO	1
6	FLANGIA POZZETTO ASP./SCAR. MAGG. N45/N50 ETC	1
7	TROPPO PIENO MAGGIORATO PPL NE1000	1
8	MOZZO LAV. SX	1
9	GUARN. RACC. LAV. N45/N50/N700/N1000	1
10	RESIST. VASCA 2.5KW	1
11	RACC. INF. LAV. N45/N50/N700/N1000	1
12	PERNO LAV. INF. N1000	1
13	PERNO LAV. SUP. N600/N700/N45/N50	1
14	FLANGIA RACC. SUP. N45_N50_700_E45_E50	1
15	MOZZO LAV. DX	1
16	MANICOTTO MANDATA INF. N1000/N1300	1
17	COLONNA LAVAGGIO N800	1
18	TUBO SCARICO Ø24 1500MM	1
19	FILTRO POZZETTO NE 1000 PPL	1
20	FILTRO SUPERF. N1000/N1300/LPN67	1



POS	DESCRIPTION	QTA
1	GIRANTE LAV.4 CON MOZZO	2
2	PERNO GIRANTE RISC. PLASTICA	2
3	GIRANTE RISC. 4 PPL	2
3	GIRANTE RISC. 4 INOX	2
4	GHIERA FERMO GIRANTI	2



POS	DESCRIPTION	QTA
1	TARGA	1
2	FLAT CAVO TELEFINICO L. 500 MM	1
3	PRESSOSTATO 35/90	1
4	TUBO SILICONE 4X7	1
5	GHIERA 3/8" PPL	1
6	GUARN. 3/8" TR. ARIA	1
7	TRAPPOLA ARIA 45 MM	1
8	CAVO ALIMENTAZ. 5X2.5 L.3.70 MT H07 RN-F	1
9	PRESSACAVO CON GHIERA PG21	1
10	MORSETTIERA 6 POLI N600_N700_E50	1
11	REED MAGNETICO	1
12	MORSETTO UNIPOLARE CON SPALLA	1
13	TELERUTTORE 9A 230V CON ATTUATORE LOVATO	1
14	FILTRO ANTIDISTURBO TRIFASE	1
15	SCHEDA EVO 3 FRONTALE	1
16	SCHEDA EVO 3 BASE	1
17	APPLICATORE WI-FI EVO2-EVO3	1
18	SONDA NTC AD OCCHIELLO EVO 2/3 ELCA	1
19	SONDA NTC A BULBO EVO 2/3 ELCA	1
20	CONNETTORE STOCKO 7 POLI	1
21	CONNETTORE STOCKO 8 POLI	1
22	CONNETTORE STOCKO 3 POLI	1
23	CONNETTORE STOCKO 2 POLI	1



KIT POMPA SCARICO

POS	DESCRIPTION	QTA
1	MANICOTTO ASPIRAZ.-SCARICO N45	1
2	POMPA SCARICO MAGNETICA 220/240V 50HZ 4l	1
3	TUBO SCARICO \varnothing 24 245MM	1

