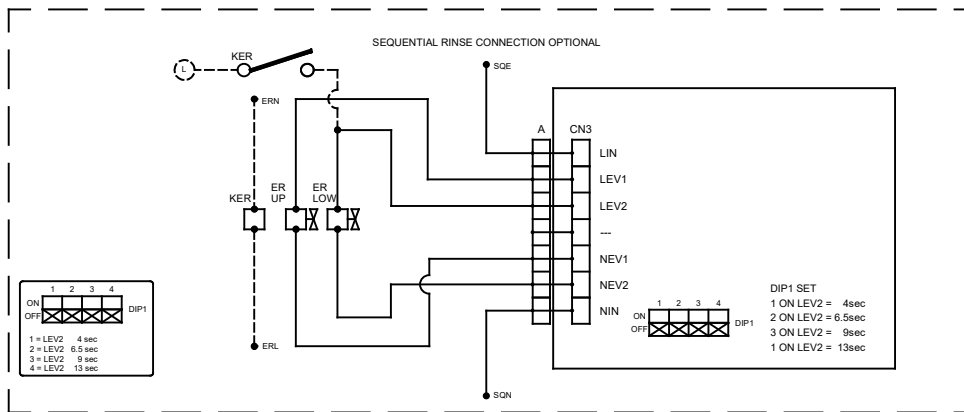
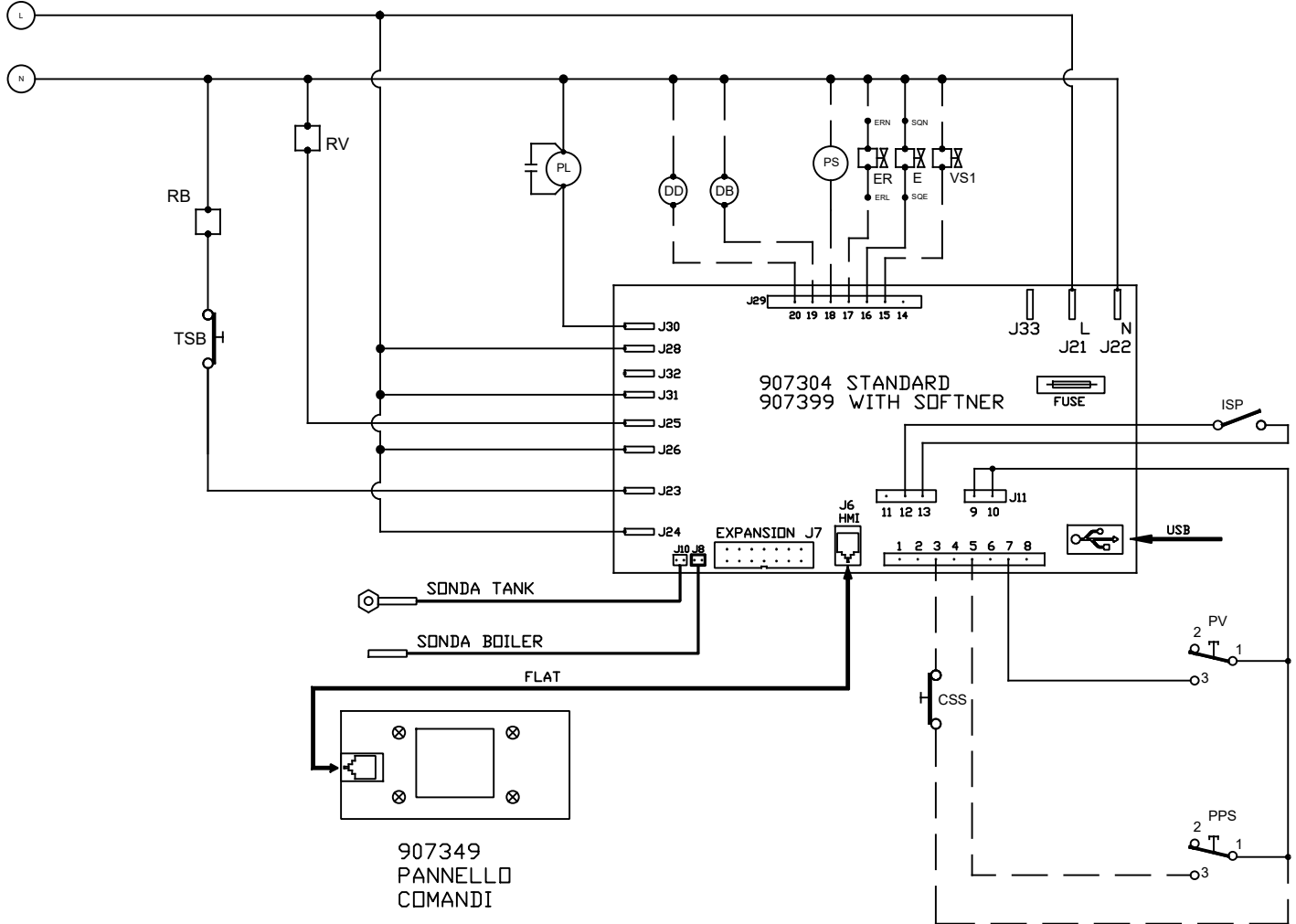


230V/1



DASHED LINE = OPTIONAL OR ALTERNATIVE

LEGEND = SE0000

SE0000	I	FR	EN	DE	ES
AQPS	SENSORE PRESENZA CESTO AQP	DÉTECTEUR DE PRÉSENCE DE PANIER AQP	AQP BASKET PRESENCE SENSOR	AQP-KORB-PRÄSENZMELDER	SENSOR DE PRESENCIA DE CESTA AQP
BT	BREAK-TANK	BREAK-TANK	BREAK-TANK	BREAK-TANK	BREAK-TANK
C	CONDENSATORE	CONDENSEUR	CONDENSER	KONDENSATOR	CONDENSADOR
CSS	CONTATTO SENSORE SALE	CONTACT DU CAPTEUR DE SEL	SALT SENSOR CONTACT	SALZSENSORKONTAKT	CONTACTO DEL SENSOR DE SAL
DB	DOSATORE BRILLANTANTE	DISTRIBUTEUR DE PRODUITS DE RINÇAGE	RINSE AID DISPENSER	KLARSPÜLERSPENDER	DISPENSADOR DE ABRILLANTADOR
DD	DOSATORE DETERGENTE	DISTRIBUTEUR DE DÉTERGENT	DETERGENT DISPENSER	WASCHMITTELBEHÄLTER	DISPENSADOR DE DETERGENTE
E/EV	ELETTROVALVOLA RISCACQUO/CARICO BT	ÉLECTROVANNE DE RINÇAGE/CHARGEMENT	RINSE/LOAD SOLENOID VALVE	MAGNETVENTIL FÜR SPÜLEN/LADEN	ELECTROVÁLVULA DE ENJUAGUE/CARGA
EC	VALVOLA PULIZIA SCAMBIATORE	ELECTROVANNE DE NETTOYAGE DE L'ÉCHANGEUR DE CHALEUR	HEAT EXCHANGER CLEANING SOLENOID VALVE	WÄRMETAUSCHER-REINIGUNGSVENTIL	ELECTROVÁLVULA DE LIMPIEZA DEL INTERCAMBIADOR DE CALOR
ER	ELETTROVALVOLA RIGENERAZIONE	ÉLECTROVANNE DE RÉGÉNÉRATION	REGENERATION SOLENOID VALVE	REGENERATIONSMAGNETVENTIL	ELECTROVÁLVULA SOLENOIDE DE REGENERACIÓN
ER UP ER LOW	ELETTROVALVOLA RISCACQUO SEQUENZIALE	ÉLECTROVANNE DE RINÇAGE SÉQUENTIEL	SEQUENTIAL RINSING SOLENOID VALVE	MAGNETVENTIL FÜR SEQUENTIELLE SPÜLUNG	ELECTROVÁLVULA DE ENJUAGUE SECUENCIAL
ERF	ELETTROVALVOLA RISCACQUO FREDDO	ÉLECTROVANNE DE RINÇAGE À FROID	COLD RINSING SOLENOID VALVE	MAGNETVENTIL FÜR KALTE SPÜLUNG	ELECTROVÁLVULA DE LAVADO EN FRÍO
EVS1 / VS1	ELETTROVALVOLA SCAMBIO RESINA	ÉLECTROVANNE D'ÉCHANGE DE RÉSINE	RESIN EXCHANGE SOLENOID VALVE	HARZAUSTAUSCH-MAGNETVENTIL	ELECTROVÁLVULA SOLENOIDE DE INTERCAMBIO DE RESINA
F	FILTRO ANTIDISTURBO	FILTRE ANTIPARASITE	INTERFERENCE FILTER	INTERFERENZFILTER	FILTRO DE INTERFERENCIA
I/P1	INTERRUTTORE GENERALE	INTERRUPTEUR PRINCIPAL	MAIN SWITCH	HAUPTSCHALTER	INTERRUPTOR PRINCIPAL
ISP	INTERRUTTORE SICUREZZA PORTA	INTERRUPTEUR DE SÉCURITÉ DE LA PORTE	DOOR SAFETY SWITCH	TÜRSICHERHEITSSCHALTER	INTERRUPTOR DE SEGURIDAD DE LA PUERTA
M	MOTORE RECUPERATORE DI CALORE	MOTEUR DE RÉCUPÉRATION DE CHALEUR	HEAT RECOVERY MOTOR	WÄRMERÜCKGEWINNUNGSMOTOR	MOTOR DE RECUPERACIÓN DE CALOR
ML	MOTORE ROTAZIONE BRACCI AQP	AQP MOTEUR DE ROTATION DU BRAS	AQP ARM ROTATION MOTOR	AQP ARMDREHUNGSMOTOR	MOTOR DE ROTACIÓN DEL BRAZO AQP
P3	SELETTORE CICLO	SÉLECTEUR DE CYCLE	CYCLE SELECTOR	ZYKLUSWÄHLER	SELECTOR DE CICLO
PB	PRESSOSTATO BOILER	PRESSOSTAT DE CHAUDIÈRE	BOILER PRESSURE SWITCH	KESSELDRUCKSCHALTER	PRESOSTATO DE LA CALDERA
PL	POMPA LAVAGGIO	POMPE DE LAVAGE	WASHING PUMP	WASCHPUMPE	BOMBA DE LAVADO
PPS	PRESSOSTATO SICUREZZA SCARICO	PRESSOSTAT DE SÉCURITÉ DE VIDANGE	DRAIN SAFETY PRESSURE SWITCH	ABFLUSSSICHERUNGSDRUCKSCHALTER	PRESOSTATO DE SEGURIDAD DE VACIADO
PR	POMPA RISCACQUO	POMPE DE RINÇAGE	RINSE PUMP	SPÜLPUMPE	BOMBA DE ENJUAGUE
PRF	PULSANTE RISCACQUO FREDDO	BOUTON DE RINÇAGE À FROID	COLD RINSE BUTTON	TASTE FÜR KALTE SPÜLUNG	BOTÓN DE ENJUAGUE EN FRÍO
PS	POMPA SCARICO	POMPE D'ÉCHAPPEMENT	EXHAUST PUMP	ABGASPUMPE	BOMBA DE ESCAPE
PT/PTL	INTERRUTTORE TERMICO POMPA DI LAVAGGIO	INTERRUPTEUR THERMIQUE DE LA POMPE DE RINÇAGE	FLUSHING PUMP THERMAL SWITCH	THERMOSCHALTER DER SPÜLPUMPE	INTERRUPTOR TÉRMICO DE LA BOMBA DE LAVADO
PTAQ	INTERRUTTORE TERMICO POMPA AQP	INTERRUPTEUR THERMIQUE DE LA POMPE AQP	AQP PUMP THERMAL SWITCH	AQP PUMPE THERMISCHER SCHALTER	INTERRUPTOR TÉRMICO DE LA BOMBA AQP
PV	PRESSOSTATO DI LIVELLO VASCA	INTERRUPTEUR DE PRESSION DU NIVEAU DU RÉSERVOIR	TANK LEVEL PRESSURE SWITCH	TANKNIVEAUDRUCKSCHALTER	PRESOSTATO DE NIVEL DE DEPÓSITO
RB	RESISTENZA DI RISCALDAMENTO BOILER	ÉLÉMENT CHAUFFANT DE CHAUDIÈRE	BOILER HEATING ELEMENT	KESSELHEIZKÖRPER	ELEMENTO CALEFACTOR DE LA CALDERA
RV	RESISTENZA DI RISCALDAMENTO VASCA	RÉSISTANCE DE CHAUFFAGE DU RÉSERVOIR	TANK HEATING RESISTOR	TANKHEIZWIDERSTAND	RESISTENCIA DE CALENTAMIENTO DEL TANQUE
SB	LAMPADA SPIA BOILER	LAMPE TÉMOIN DE LA CHAUDIÈRE	BOILER WARNING LAMP	KESSELWARNLEUCHTE	LÁMPARA DE ADVERTENCIA DE LA CALDERA
SC	LAMPADA SPIA CICLO	LAMPE TÉMOIN DE CYCLE	CYCLE WARNING LAMP	FAHRRADWARNLEUCHTE	LUZ DE ADVERTENCIA DE CICLO
SL	LAMPADA SPIA LINEA	LAMPE TÉMOIN DE LIGNE	LINE INDICATOR LAMP	NETZKONTROLLEUCHTE	LUZ INDICADORA DE LÍNEA
SMP	LAMPADA SPIA MACCHINA PRONTA	LAMPE PRÊTE À L'EMPLOI	MACHINE READY LAMP	MASCHINE BEREIT LAMPE	LÁMPARA LISTA PARA FUNCIONAR
SR	LAMPADA SPIA RIGENERAZIONE	LAMPE TÉMOIN DE RÉGÉNÉRATION	REGENERATION INDICATOR LAMP	REGENERATIONSKONTROLLEUCHTE	INDICADOR LUMINOSO DE REGENERACIÓN
SRF	LAMPADA SPIA RISCACQUO FREDDO	LAMPE TÉMOIN DE RINÇAGE À FROID	COLD RINSE INDICATOR LAMP	ANZEIGELAMPE FÜR KALTE SPÜLUNG	INDICADOR LUMINOSO DE ENJUAGUE EN FRÍO
SS	LAMPADA SPIA SALE	TÉMOIN LUMINEUX DU SEL	SALT INDICATOR LAMP	SALZ-ANZEIGELAMPE	LÁMPARA INDICADORA DE SAL
START/P2	PULSANTE CICLO	BOUTON CYCLE	CYCLE BUTTON	ZYKLUS-TASTE	BOTÓN DE CICLO
STL	LAMPADA SPIA CICLO LUNGO	LAMPE TÉMOIN DE CYCLE LONG	LONG CYCLE INDICATOR LAMP	ANZEIGELEUCHTE FÜR LANGEN ZYKLUS	INDICADOR LUMINOSO DE CICLO LARGO
T1	TERMOSTATO VASCA	THERMOSTAT DU RÉSERVOIR	TANK THERMOSTAT	TANKTHERMOSTAT	TERMOSTATO DEL DEPÓSITO
T2	TERMOSTATO BOILER	THERMOSTAT DE CHAUDIÈRE	BOILER THERMOSTAT	KESSELTHERMOSTAT	TERMOSTATO DE LA CALDERA
TAQP	TELERUTTORE POMPA AQP	CONTACTEUR DE POMPE AQP	AQP PUMP CONTACTOR	AQP-PUMPENSCHÜTZ	CONTACTOR DE LA BOMBA AQP
TMP	TERMOSTATO MACCHINA PRONTA	MACHINE THERMOSTATÉE PRÊTE	MACHINE THERMOSTAT READY	MASCHINENTHERMOSTAT BEREIT	TERMOSTATO DE LA MÁQUINA LISTO
TPL	TELERUTTORE POMPA LAVAGGIO	CONTACTEUR DE LA POMPE DE LAVAGE	CONTACTOR FOR WASH PUMP	SCHÜTZ FÜR WASCHPUMPE	CONTACTOR DE LA BOMBA DE LAVADO
TRB/TRBS	TELERUTTORE RESISTENZA DI RISCALDAMENTO BOILER	CONTACTEUR DE RESISTANCE DE CHAUFFAGE DE CHAUDIÈRE	BOILER HEATING RESISTOR CONTACTOR	KESSEL HEIZUNGSWIDERSTAND SCHÜTZ	RESISTENCIA DE CALEFACCION DE LA CALDERA CONTACTOR
TRV R3	TELERUTTORE RESISTENZA DI RISCALDAMENTO BOILER	CONTACTEUR DE RESISTANCE DE CHAUFFAGE DE CHAUDIÈRE	BOILER HEATING RESISTOR CONTACTOR	KESSEL HEIZUNGSWIDERSTAND SCHÜTZ	RESISTENCIA DE CALEFACCION DE LA CALDERA CONTACTOR
TS / TSB	TERMOSTATO DI SICUREZZA BOILER	THERMOSTAT DE SÉCURITÉ POUR CHAUDIÈRE	BOILER SAFETY THERMOSTAT	KESSELSICHERHEITSTHERMOSTAT	TERMOSTATO DE SEGURIDAD DE LA CALDERA
TSV	TERMOSTATO DI SICUREZZA VASCA	THERMOSTAT DE SÉCURITÉ DU RÉSERVOIR	TANK SAFETY THERMOSTAT	TANK-SICHERHEITSTHERMOSTAT	TERMOSTATO DE SEGURIDAD DEL TANQUE
VB	VALVOLA ANTIVUOTO	VALVE ANTI-VIDE	ANTI-VACUUM VALVE	ANTI-VAKUUM-VENTIL	VÁLVULA ANTIVACÍO
VS1/VS/E V	VALVOLA SCAMBIO RESINA	VALVE ECHANGE RESINE	RESIN EXCHANGE VALVE	UMSCHALTVENTIL FÜR HARZE	VALVULA INTERCAMBIO RESINA