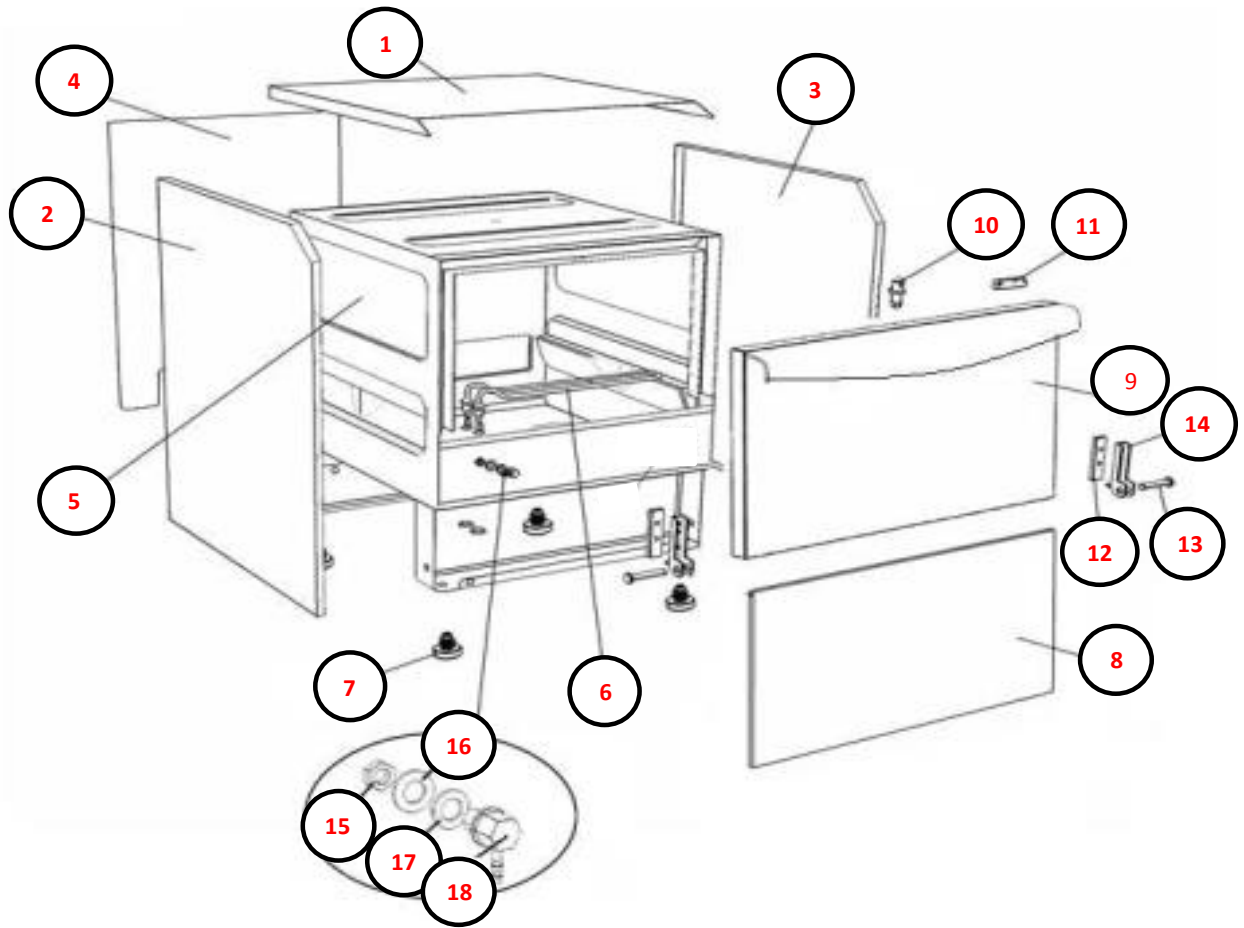


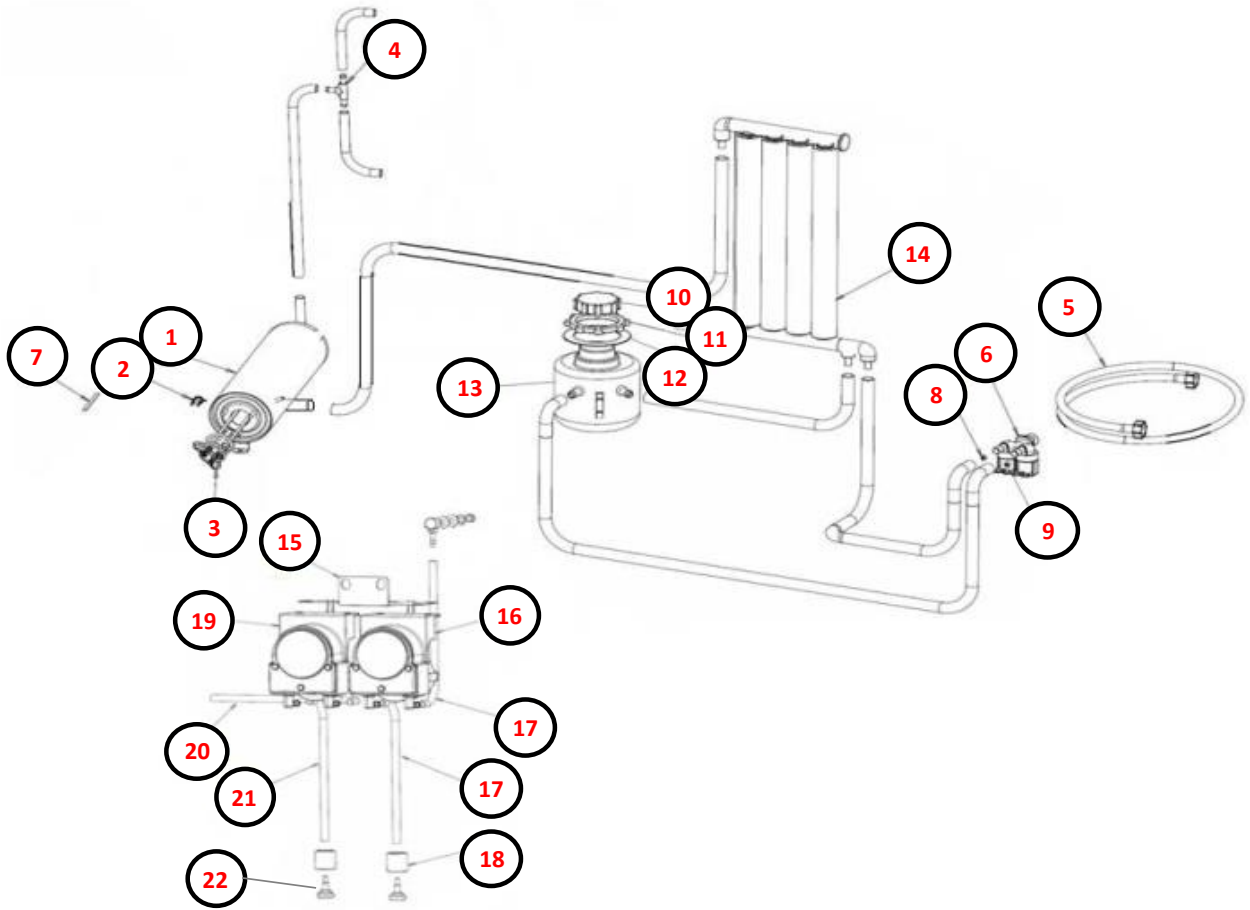
POS	CODE	DESCRIPTION	DESCRIPTION	QTA
1	P1	PANNELLERIA	FRAME	1
2	P2 (5)	RISCIACQUO	RINSE	1
3	P3	LAVAGGIO	WASH	1
4	P4	GIRANTI	ARMS	1
5	P5 (3)	CABLAGGIO	WIRING	1



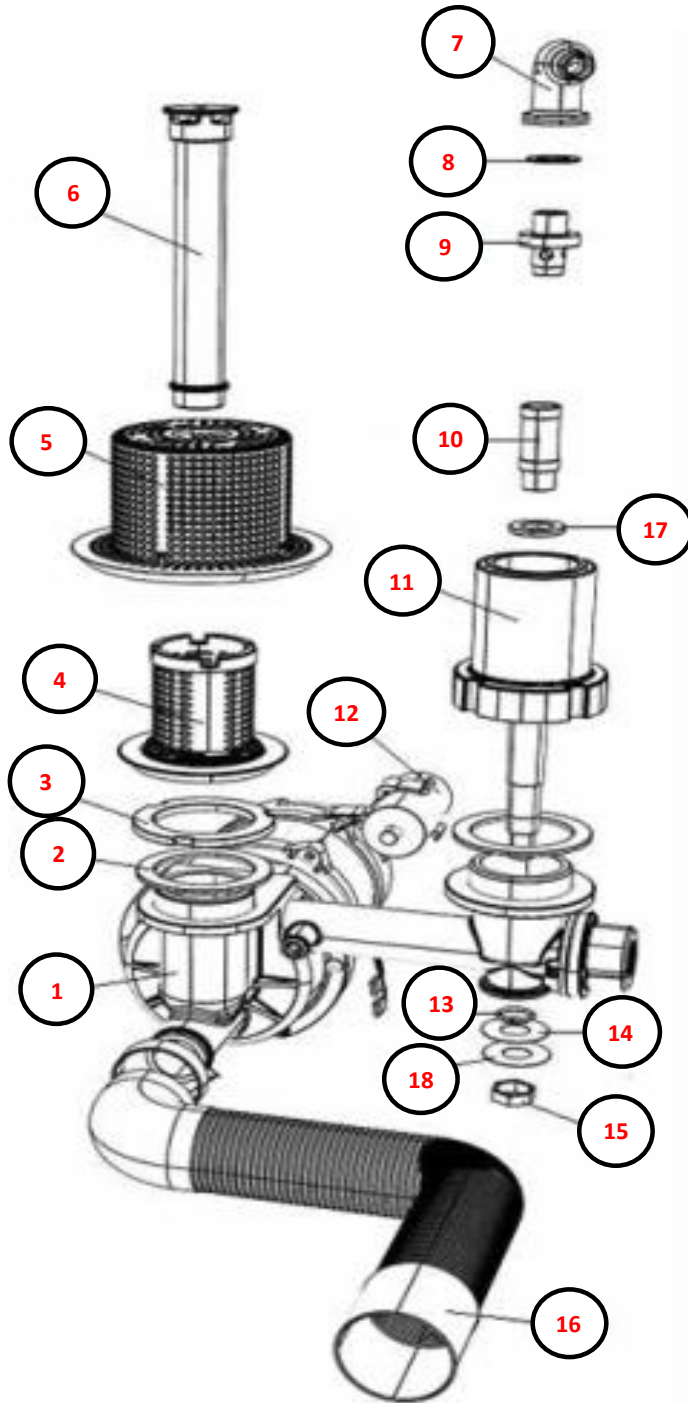
POS	CODE	DESCRIZIONE	DESCRIPTION	NR
1	902155	PANN. SUP. S28-S030 IMPERIAL	UPPER PANEL S28-S030 IMPERIAL	1
2	902153	PANN. LAT. S28-S030 SX IMPERIAL	LEFT-SIDE PANEL S28-S030 IMPERIAL	1
3	902152	PANN. LAT.S28-S030 DX IMPERIAL	RIGHT-SIDE PANEL S28-S030 IMPERIAL	1
4	902154	PANN. POST. S28-S030 IMPERIAL	BACK PANEL S28-S030 IMPERIAL	1
5	901848	VASCA + BAS. S030	TANK + BASEMENT S030	1
6	905771	RESIST. VASCA 1.6KW 230V	TANK ELEMENT POWER 1.6KW 230V	1
7	905000	PIEDINO LAVAGGIO PVC NEW	FEET WASH PVC NEW	4
8	902423	PANNELLO INFERIORE S28-S30 IMPERIAL	LOWER PANEL S28-S30 IMPERIAL	1
9	900004	PORTA S030-S28 STANDARD CON M.A.	STANDARD DOOR S28-S030 WITH ALUMINIUM HANDLE	1
10	906121	SCROCCHETTO CON ROTELLA + DADO	LATCH WITH WHEEL + NUT	1
11	903651	MAGNETE + CUSTODIA FRONTALI	MAGNET + CONTAINER DISHWASHER	1
12	909920	RINFORZO PORTA FILETTATO	THREADED SUPPORT PLATE FOR DOOR	2
13	904795	PERNO PORTA	DOOR PIVOT	2
14	901245	CERNIERA PORTA SERIE S-N-E	DOOR HINGE MODEL S-N-E	2
15	902030	DADO ATB 5	NUT ATB 5	1
16	906010	RONDELLA Ø5 P.	WASHER Ø5 P.	2
17	903253	GUARN. RACC. DOS/SFIATO PS	GASKET DOSING UNIT/AIR VENT JUNCTION	1
18	906708	RACC. INOX ENTR. DETERSIVO VASCA ANT.	STAINLESS-STEEL INLET CONNECTION FOR DETERGENT IN FRONT TANK	1



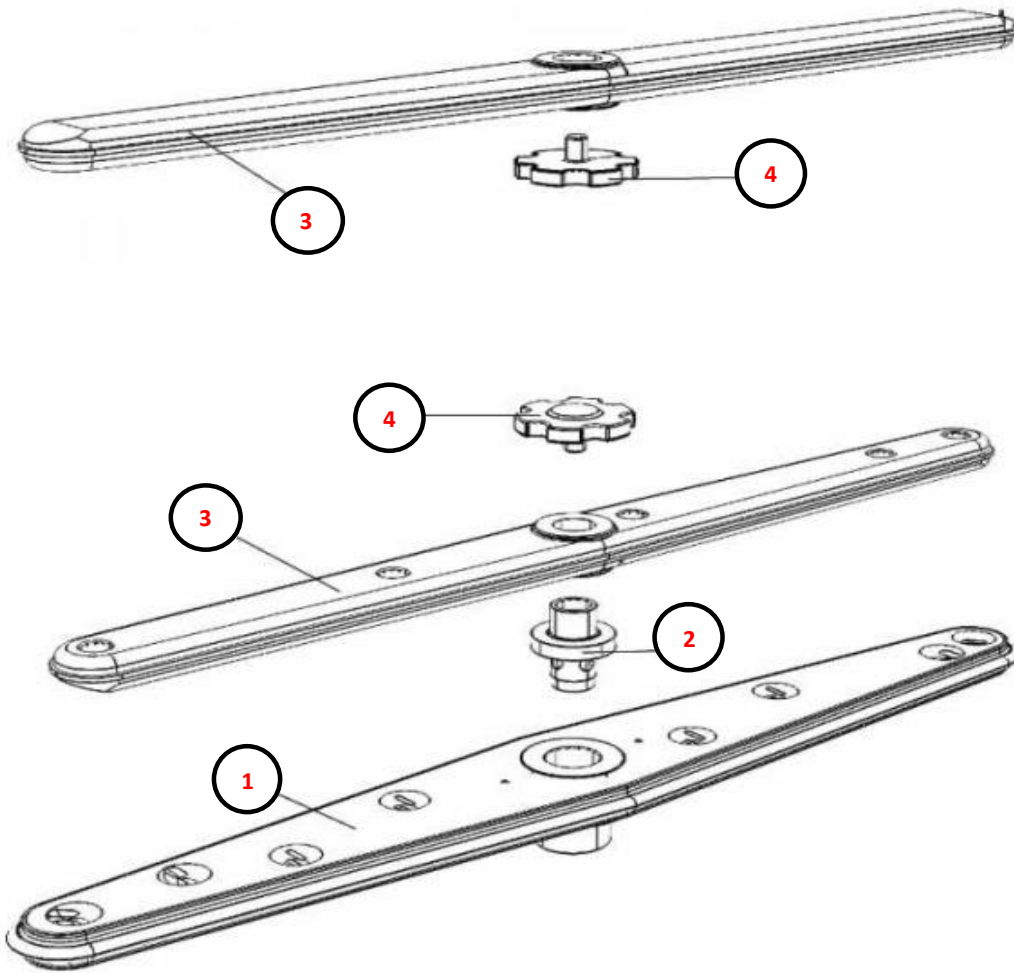
POS	CODE	DESCRIZIONE	DESCRIPTION	NR
1	900435	BOILER S026-S030-S28 Ø125	BOILER S026-S030-S28 Ø125	1
2	907297	TERMOSTATO SICUR. 110° PASTIGLIA	SAFETY THERMOSTAT 110° PADDLE	1
3	905497	RESIST. BOILER 2.8KW 230V +OR	BOILER ELEMENT POWER 2.8KW 230V +OR	1
4	905382	RACC. 3 VIE RISCIAQUO	THREE-WAY CONNECTION RINSE	1
5	907348	TUBO CARICO 90° 1500MM S 800 HW	WATER LOAD HOSE 90° 1500MM S 800 HW	1
6	902401	ELETTROV. 2 VIE Ø10 CON RIDUTTORE ROSSO	2-WAYS SOLENOID VALVE Ø10 WITH RED REDUCER	1
7	904075	LAMELLA OTTONE	BRASS PLATE	1
8	905484	GRUPPO REGOLATORE 3.75 LT. GRIGIO	GREY REGULATOR GROUP 3.75 LT	1
9	905487	GRUPPO REGOLATORE 0.5 LT. ROSSO	RED REGULATOR GROUP 0.5 LT	1
10	906418	TAPPO CONTENITORE SALE	SALT-CONTAINER CAP	1
11	902830	GHIERA CONTENITORE SALE	FERRULE SALT CONTAINER	1
12	903340	GUARN. CONTENITORE SALE	SALT CONTAINER GASKET	1
13	901770	CONTENITORE SALE COMPLETO	COMPLETE SALT CONTAINER	1
14	902150	DECALCIFICATORE	SOFTENER	1
15	906375	SUPP. DOSATORE BRILL. SEKO - GERMAC	SUPPORT FOR RINSE-PRODUCT DOSING UNIT SEKO GERMAC	1
16	902053	DOSATORE DETERS. PERIST. SEKO SENZA REG.	PERISTALTIC DETERGENT DOSING UNIT WITHOUT REGULATOR	1
17	907278	TUBO CRYSTAL ROSSO 4X7	TRASPARENT-RED HOSE 4X7	2
18	906620	PESO TUBETTO DET./BRILL.	WEIGHT RINSE PRODUCT/ETERGENT HOSE	2
19	902095	DOSATORE BRILL. PERIST. SEKO SENZA REG.	PERISTALTIC RINSE DOSING UNIT WITHOUT REGULATOR	1
20	902046	TUBO CRYSTAL TRASP. 4X7	TRASPARENT HOSE 4X7	1
21	907279	TUBO SILICONE 4X7	SILICONE HOSE 4X7	1
22	902569	FILTRO DOSATORE	DOSING UNIT FILTER	2



POS	CODE	DESCRIZIONE	DESCRIPTION	NR
1	902258	POMPA 0.17KW 230/1/50 SERIE S GIS	PUMP 0.17KW 230/1/50 MODEL S GIS	1
2	903302	GUARN. ASPIR. MANDATA POMPA SERIE S/E	SEAL SUCTION BATCH PUMP SERIES S/E	2
3	902133	GHIERA INOX 1" 1/2 POMPA SERIE S/E	STAINLESS-STEEL FERRULE 1" 1/2 PUMP MODEL S/E	1
4	902271	FILTRO FILETTATO CORPO POMPA SERIE S/E	THREADED FILTER PUMP MODEL S/E	1
5	902273	FILTRO ASPIRAZIONE SERIE S/E	ASPIRATION FILTER MODEL S/E	1
6	902276	TROPPO PIENO H159 SERIE S/E	OVERFLOW CAP H159 MODEL S/E	1
7	908100	RACC. GOMITO 1/4" + RACC. D.10	ELBOW CONNECTION 1/4" + CONNECTION D.10	1
8	903351	GUARN. FIBRA RACC. RISC. SUP.	GASKET FIBRE UPPER RINSE JUNCTION	1
9	908771	PERNO GIRANTE RISC. PIATTA PPL E INOX	PIVOT FLAT RINSE ARM (POLYPROPYLENE AND STAINLESS STEEL)	1
10	904765	PERNO GIRANTE LAV. SUP. INF. 32MM	UPPER/LOWER PIVOT WASH ARM 32MM	1
11	902268	MOZZO INF. LAV. RISC. SERIE S/E	LOWER WASH/RINSE HUB MODEL S/E	1
12	901745	CONDENSATORE 5 μf	CONDENSER 5 μf	1
13	906222	OR VALVOLA ANTIRIFLUSSO_RISCIACQUO	OR NON RELIEF VALVE RINSE	1
14	903303	GUARN. RISCIACQUO POMPA SERIE S/E	GASKET RINSE PUMP MODEL S/E	1
15	904534	DADO ES.17 1/4 INOX	STAINLESS-STEEL NUT ES.17 1/4	1
16	907440	TUBO SCARICO Ø24 1500MM	DRAIN HOSE Ø24 1500MM	1
17	906006	RONDELLA Ø23X13.5X2.5 ROMPIGETTO SERIE S/E	WASHER Ø23X13.5X2.5 FAUCET AERATOR MODEL S/E	1
18	906004	RONDELLA Ø30X13.5X0.8 ROMPIGETTO	WASHER Ø30X13.5X0.8 FAUCET AERATOR	1



POS	CODE	DESCRIZIONE	DESCRIPTION	NR
1	903105	GIRANTE LAV. 2 CON MOZZO	WASH ARM 2 WITH HUB	1
2	908771	PERNO GIRANTE RISC. PIATTA PPL E INOX	PIVOT FLAT RINSE ARM (POLYPROPYLENE AND STAINLESS STEEL)	2
3	907956	GIRANTE RISC. 2 PPL	RINSE ARM 2 PP	2
4	902880	GHIERA FERMO GIRANTI	FERRULE STOP ARMS	2



POS	CODE	DESCRIZIONE	DESCRIPTION	NR
1	901929	TARGA S026-S030-S28 EVO3 GGM	PLATE S026-S030-S28 EVO3 GGM	1
2	900544	CAVO TELEFONICO SCHEDA EVO2/3 ELCA L=500MM	PHONE CABLE FOR EVO2/3 ELCA BOARD L=500MM	1
3	905270	PRESSOSTATO 20/40	PRESSURE SWITCH 20/40	1
4	907279	TUBO SILICONE 4X7	SILICONE HOSE 4X7	1
5	902111	GHIERA 3/8" PPL	PLASTIC FERRULE 3/8"	1
6	903260	GUARN. 3/8" TR. ARIA	GASKET 3/8" AIR	1
7	907252	TRAPPOLA ARIA 90MM BIANCA	AIR TRAP 90MM WHITE	1
8	908110	CAVO ALIMENTAZ. 3X1.5X2500 H05VVF SPINA SCHUKO DIRITTA+IEC 16/20°	POWER-SOURCE CABLE 3X1.5X2500 H05VVF WITH STRAIGHT SCHUKO+IEC 16/20°	1
9	902683	PRESSACAVO PG16	CABLE GLAD PG16	1
10	904140	MORSETTIERA 3 POLI	TERMINAL BOX 3 POLES	1
11	909430	REED MAGNETICO TRONIC GICAR	MAGNETIC REED TRONIC GICAR	1
12	904161	MORSETTO UNIPOLARE CON SPALLA	1-POLE CLAMP WITH BRACKET	1
13	NA	NON DISPONIBILE	NOT AVAILABLE	NA
14	NA	NON DISPONIBILE	NOT AVAILABLE	NA
15	901914	SCHEDA FRONTALE EVO3	FRONT BOARD EVO 3	1
16	907399	SCHEDA EVO2/3 BASE ELCA 10 RELE	BASE BOARD EVO2/3 10 RELAY	1
17	901938	APPLICATORE WI-FI EVO2-EVO3	WI-FI APPLICATOR EVO2-3	1
18	900543	SONDA NTC AD OCCHIELLO EVO 2/3 ELCA	PROBE EYE NTC EVO2/3 ELCA	1
19	900541	SONDA NTC A BULBO EVO2/3 ELCA	BULB PROBE NTC EVO2/3 ELCA	1
20	900807	CONNETTORE STOCKO 7 POLI SCHEDE ELCA	7-POLE BOARD CONNECTOR STOCKO ELCA	1
21	900808	CONNETTORE STOCKO 8 POLI SCHEDE ELCA	8-POLE BOARD CONNECTOR STOCKO ELCA	1
22	900803	CONNETTORE STOCKO 3 POLI SCHEDE ELCA	3-POLE BOARD CONNECTOR STOCKO ELCA	1
23	900802	CONNETTORE STOCKO 2 POLI SCHEDE ELCA	2-POLE BOARD CONNECTOR STOCKO ELCA	1
24	902193	DISTANZIALE TIMER ELETTRONICO	ELECTRONIC TIMER SPACER	8
25	902302	ISOLATORE SCHEDE BASE EVO2 ELCA	BASE EVO2 BOARD ISOLATOR ELCA	1
26	902434	RETROTARGA CON PIASTRA S28-S030 EVO3 IMPERIAL	BACKPLATE WITH PLATE S28-S030 EVO3 IMPERIAL	1

