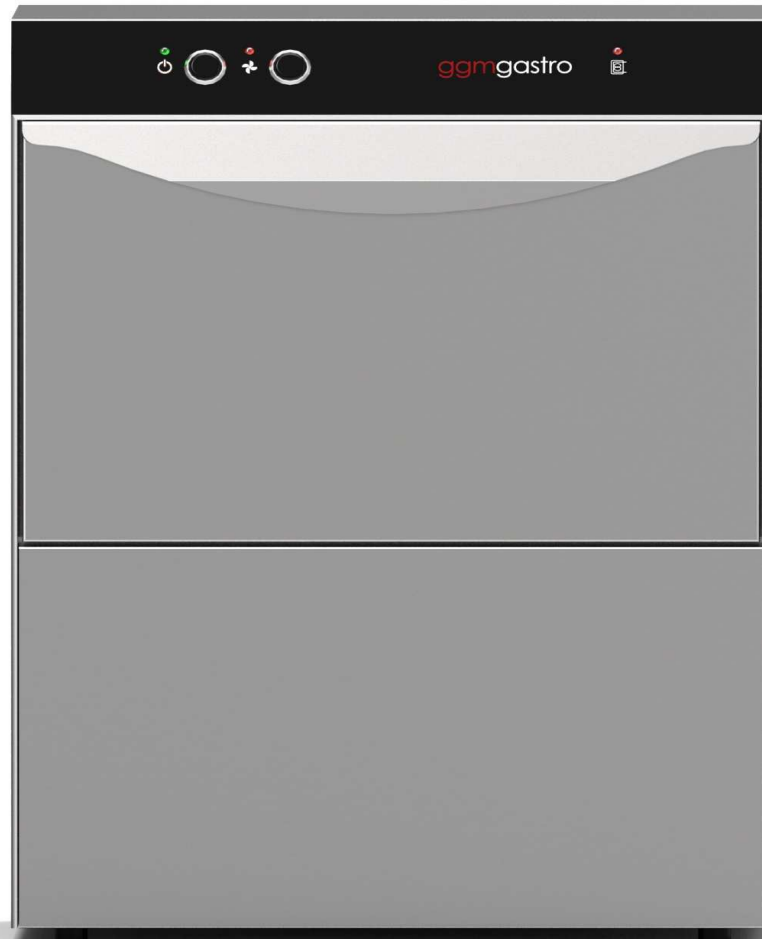
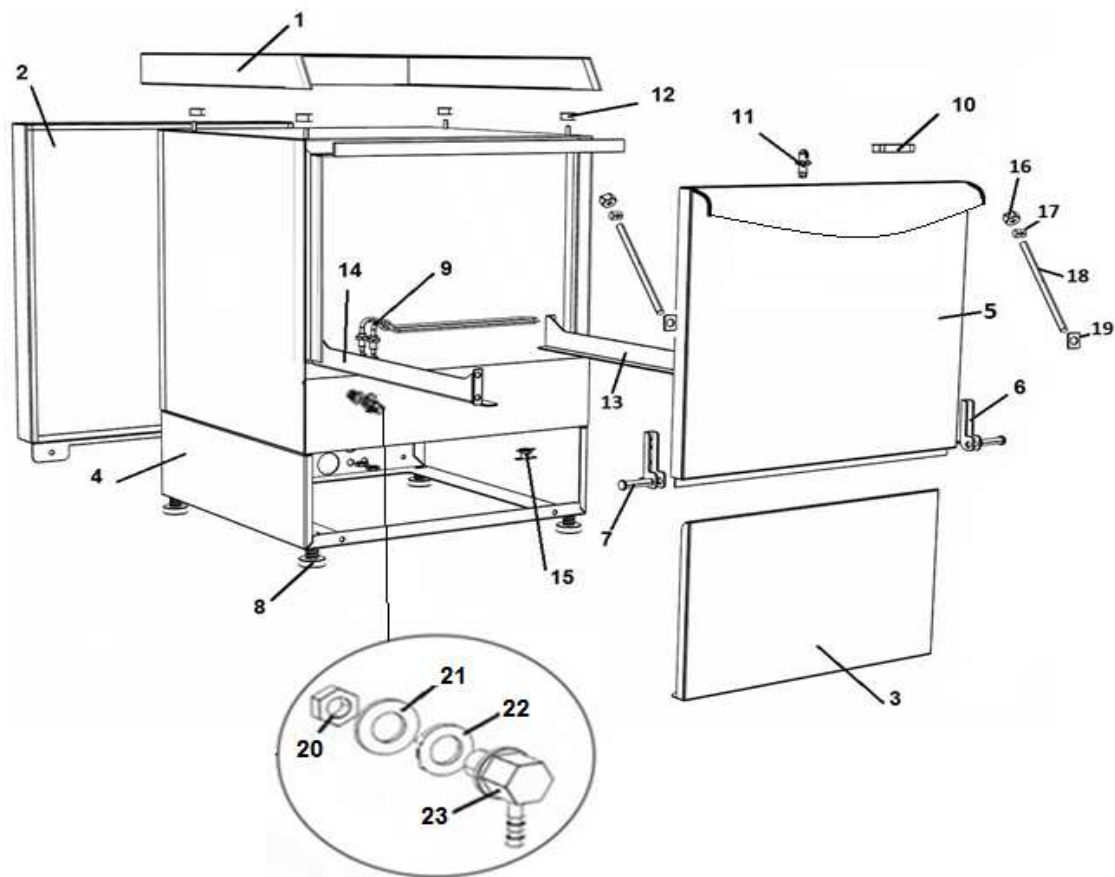


Explo GLS320E

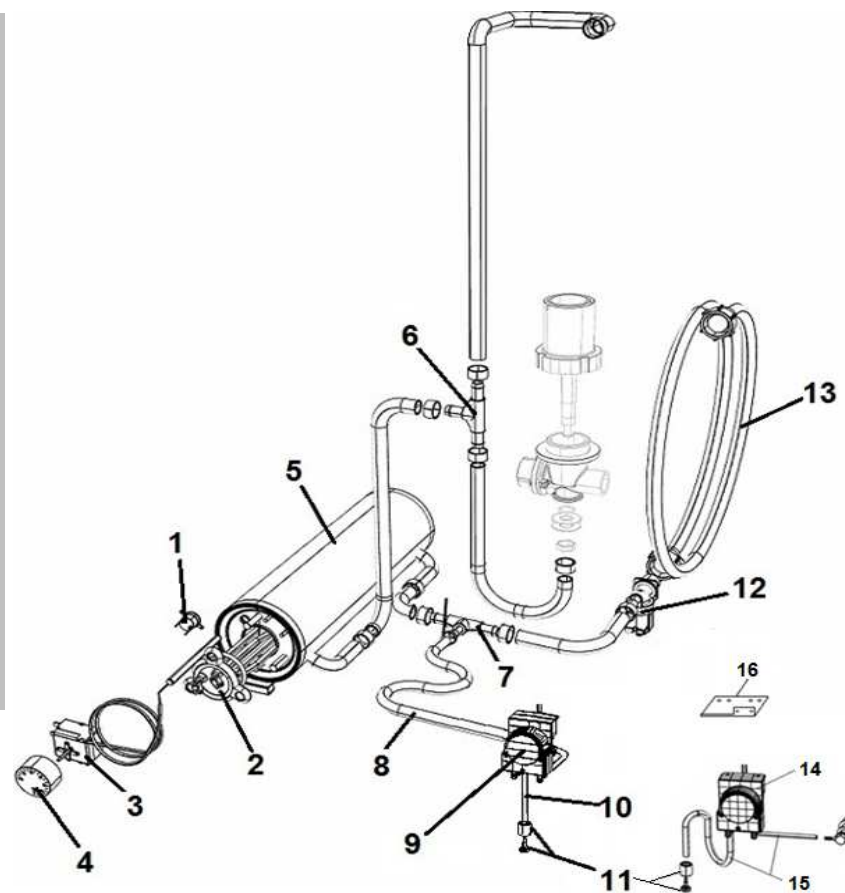
ggmgastro.com
INTERNATIONAL



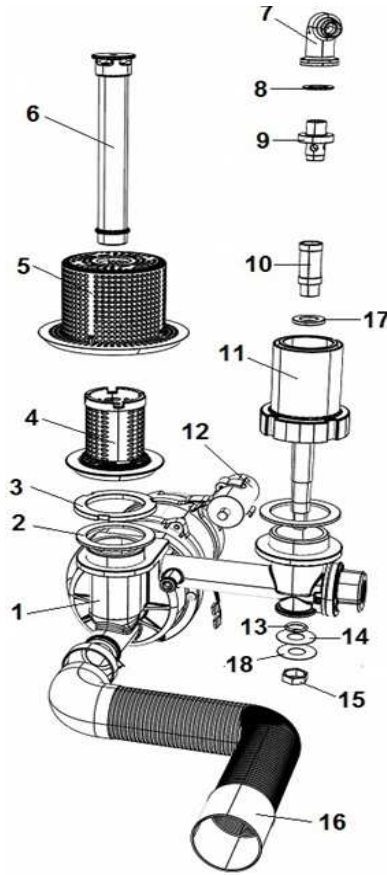
POS	CODE	DESCRIPTION	QTA
1		PANN. SUP. E40_E40H	1
2		PANN. POST. E40H E40HR 2012	1
3		PANN. INF.	1
4		VASCA + BAS. E40H	1
5		PORTA E40H CON M.I.	1
6		CERNIERA PORTA SERIE S_N_E	2
7		PERNO PORTA	2
8		PIEDINO LAVAGGIO PVC NEW	4
9		RESIST. VASCA 1,6 Kw 230V	1
10		MAGNETE REED MICRO	1
11		SCROCCHETTO CON ROTELLA + DADO	1
12		GHIERA FISSAGGIO PANNELLO SUPERIORE	4
13		GUIDA CESTELLO DX E40_E40H	1
14		GUIDA CESTELLO SX E40_E40H	1
15		TERMOSTATO VASCA 55° PASTIGLIA	1
16		DADO M6 AUTOBLOCCANTE	2
17		FERMO TIRANTE PORTA M.6 T.N.	2
18		TIRANTE PORTA M6X265	2
19		PIASTRINA SCORR. TIRANTE PORTA	2
20		DADO ATB 5	1
21		RONDELLA Ø 5 P.	1
22		GUARN. RACC. DOS. SFIATO	1
23		RACC. INOX ENTR.	1



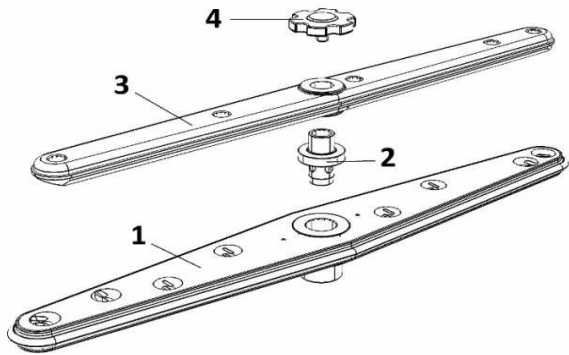
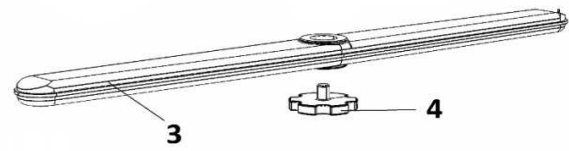
POS	CODE	DESCRIPTION	QTA
1		TERMOSTATO SICUR. 110° PASTIGLIA	1
2		RESIST. BOILER 2,6 Kw 230V +OR	1
3		TERMOSTATO BOILER 0/90 LAVASTOVIGLIE	1
4		MANOPOLA TERMOSTATO 0/90°	1
5		BOILER 020/N19/N22/N28/E35/E40	1
6		LAMELLA OTTONE	1
7		RACC. 3 VIE RISCIAQUO	1
8		RACC. 3 VIE DOSATORE SU POMPA	1
9		TUBO SILICONE 4x7	1
10		DOSATORE BRILL. PERIST. SEKO+VALVOLA A/R	1
11		TUBO CRYSTAL TRASP. 4x7	1
12		PESO+FILTRO POMPETTA DET./BRILL.	1
13		ELETTROVALVOLA 1 VIA	1
14		TUBO CARICO 90° 1500mm S 800 HW	1
15		DOSATORE DETERS. PERIST. SEKO	1
16		TUBO CRYSTAL ROSSO 4X7	1
17		SQUADR. DOS. DOPPIO	1



POS	CODE	DESCRIPTION	QTA
1		POMPA 0,17 kW 230/1/50 SERIE S	1
2		GUARN. ASPIR.MANDATA POMPA SERIE S/E	1
3		GHIERA INOX 1" 1/2 POMPA SERIE S/E	1
4		FILTRO FILETTATO CORPO POMPA SERIE S/E	1
5		FILTRO ASPIRAZIONE SERIE S/E	1
6		TROPPO PIENO H159 SERIE S/E	1
7		RACC. GOMITO 1/4" +RACC. D.10	1
8		GUARN. FIBRA RACCORDO RISC. SUP	1
9		PERNO GIRANTE RISC. PLASTICA	1
10		PERNO GIRANTE LAV. SUP/INF 32mm	1
11		MOZZO INF. LAV/RISC.SERIE S/E	1
12		CONDENSATORE 5 μ f	1
13		OR VALVOLA ANTIRIFLUSSO_RISC. ACQUO	1
14		GUARN. RISC. ACQUO POMPA SERIE S/E	1
15		DADO ES.17 1/4 INOX	1
16		TUBO SCARICO Ø 24 1500mm	1
17		RONDELLA Ø 23x13.5x2.5 ROMPIG. SERIE S/E	1
18		RONDELLA Ø 30x13.5x0,8 ROMPIGETTO	1



POS.	CODE	DESCRIPTION	QTA
1		GIRANTE LAV.2 CON MOZZO	1
2		PERNO GIRANTE RISC. PLASTICA	1
3		GIRANTE RISC. 2 PPL	2
3		GIRANTE RISC. 2 INOX	2
4		GHIRA FERMO GIRANTI	2



POS	CODE	DESCRIPTION	QTA
1		TARGA	1
2		TUBO SILICONE 4x7	1
3		MOLLA PROTEZIONE TUBETTO	1
4		DADO M12 PPL	1
5		GUARN. M 12 TR. ARIA	1
6		TRAPPOLA ARIA 45mm NEW	1
7		PRESSOSTATO 40/20	1
8		MORSETTIERA 3 POLI	1
9		MORSETTO BIPOLARE CON SPALLA	1
10		REED MAGNETICO LAVASTOVIGLIE	1
11		SCHEDA TRONIC	1
12		PRESSACAVO PG16	1
		GHIERA PRESSACAVO PG16	1
13		CAVO ALIMENTAZ. 3x2,5x3000 SCUKO	1
14		LAMPADA SPIA VERDE Ø6	1
		GEMMA VERDE Ø6	1
15		LAMP. SPIA Ø 6 ARANCIO	1
		GEMMA ARANCIO Ø6	1
16		INTERRUTTORE/DEVIATORE 6 FASTON INCLIN.	1
17		PULS. 2 FASTON INCLINATO	1
18		SUPP. PULSANTE TONDO Ø25 NERO	2
19		TASTO TONDO BLU LUCIDO	2
20		LAMP. SPIA ARANCIO Ø 6	1
		GEMMA ARANCIO Ø6	1
21		ISOLATORE SCHEDA	1
22		DISTANZIALI SCHEDA	4

