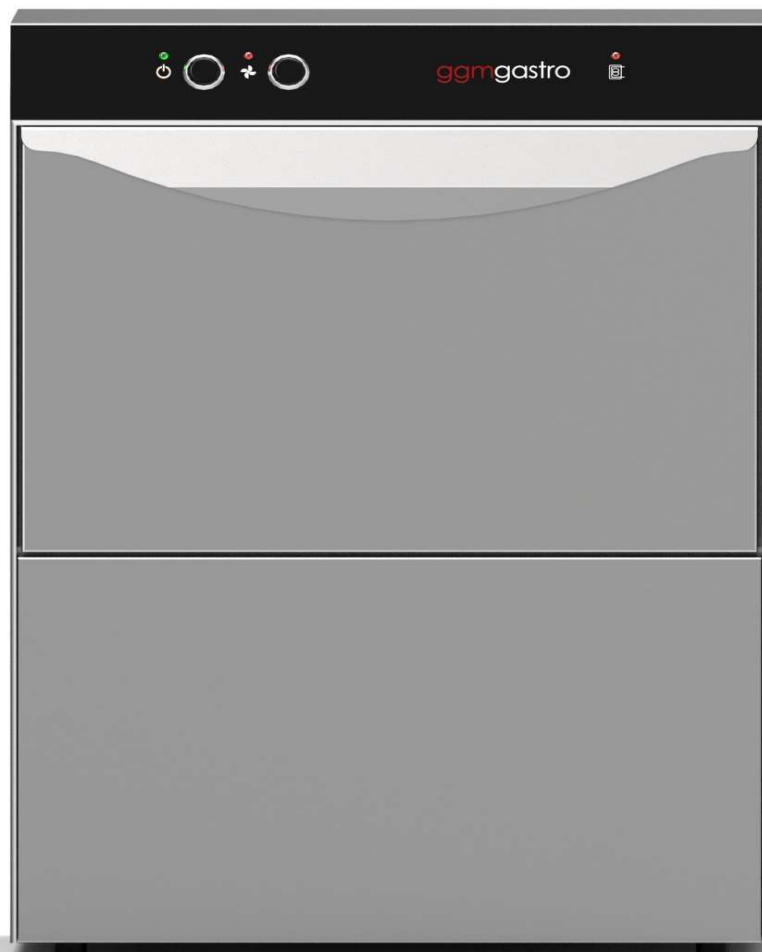
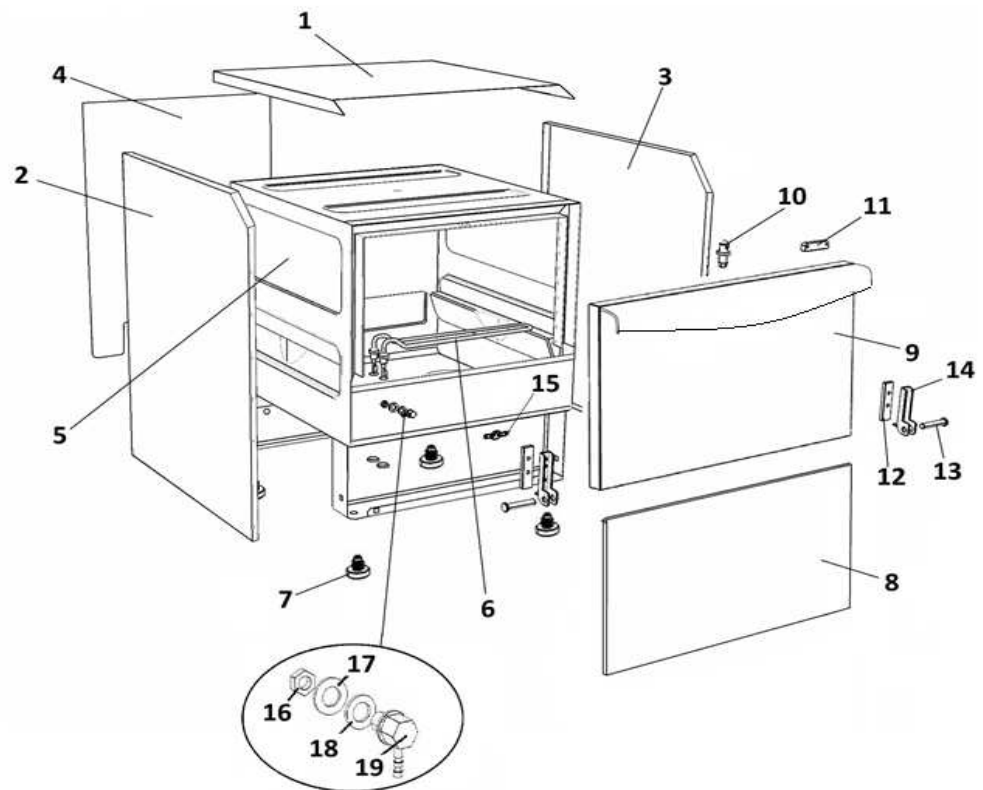


# Explo GLS210

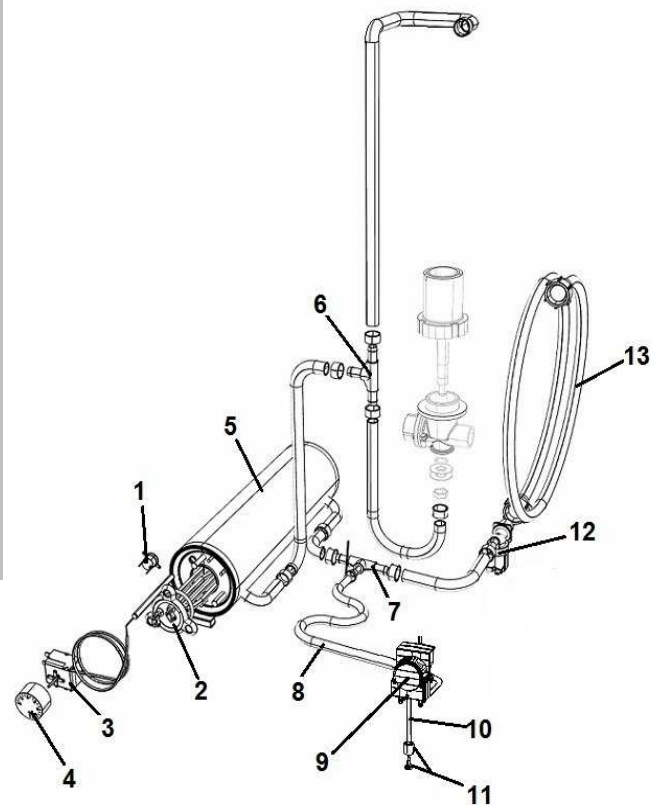
ggmgastro.com  
INTERNATIONAL



POS	DESCRIPTION	QTA
1	PANN. SUP. S18-S021-S23-S025 INC INOX441	1
2	PANN. LAT. S18 - S021 SX INCL. INOX 441	1
3	PANN. LAT. S18 - S021 DX INCL. INOX 441	1
4	PANN. POST. S18 - S021	1
5	VASCA + BAS. S021	1
6	RESIST. VASCA 1,6 Kw 230V	1
7	PIEDINO LAVAGGIO PVC NEW	4
8	PANN. INF. S18-S021-S23-S025 AISI 441	1
9	PORTA S18-S021 CON M.I.	1
10	SCROCCHETTO CON ROTELLA + DADO	1
11	MAGNETE REED MICRO	1
12	RINFORZO PORTA FILETTATO	2
13	PERNO PORTA	2
14	CERNIERA PORTA SERIE S_N_E	2
15	TERMOSTATO VASCA 55°	1
16	DADO ATB 5	1
17	RONDELLA Ø 5 P.	1
18	GUARN. RACC. DOS/SFIATO PS	1
19	VITE TPS 5X12	1

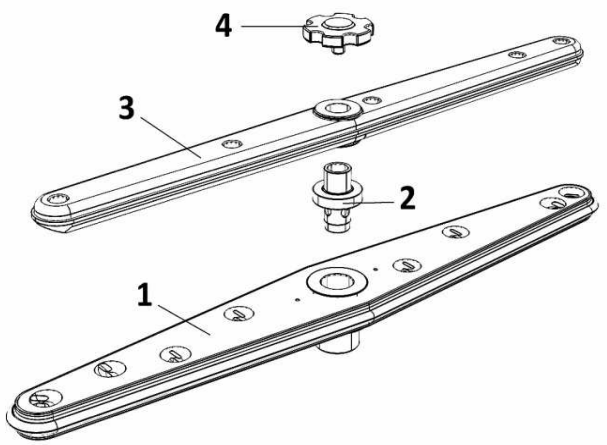
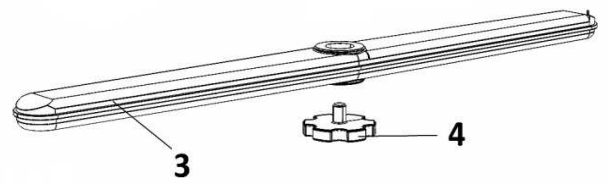


POS	DESCRIPTION	QTA
1	TERMOSTATO SICUR. 110° PASTIGLIA	1
2	RESIST. BOILER 2,6 Kw 230V +OR	1
3	TERMOSTATO BOILER 0/90 LAVASTOVIGLIE	1
4	MANOPOLA TERMOSTATO 0/90°	1
5	BOILER S021-S025-S23-S18	1
6	LAMELLA OTTONE	1
7	RACC. 3 VIE RISCIAQUO	1
8	RACC. 3 VIE DOSATORE SU POMPA	1
9	TUBO SILICONE 4x7	1
10	DOSATORE BRILL. PERIST. SEKO+VALVOLA A/R	1
11	TUBO CRYSTAL TRASP. 4x7	1
12	PESO+FILTRO POMPETTA DET./BRILL.	1
13	ELETTROVALVOLA 1 VIA	1
14	TUBO CARICO 90° 1500mm S 800 HW	1





POS	DESCRIPTION	QTA
1	GIRANTE LAV.1 CON MOZZO	1
2	PERNO GIRANTE RISC. PLASTICA	1
3	GIRANTE RISC. 1 PPL	2
3	GIRANTE RISC. 1 INOX	2
4	GHIERA FERMO GIRANTI	2



POS	DESCRIPTION	QTA
1	TARGA	1
2	TRAPPOLA ARIA 45mm	1
3	GUARN. M 12 TR. ARIA	1
4	DADO M12 PPL	1
5	TUBO SILICONE 4x7	1
6	MOLLA PROTEZIONE TUBETTO	1
7	CAVO ALIMENTAZ. 3x2,5x3000 SCUKO	1
8	PRESSACAVO PG16	1
	GHIERA PRESSACAVO PG16	1
	MORSETTIERA 3 POLI	1
10	REED MAGNETICO LAVASTOVIGLIE	1
11	MORSETTO BIPOLARE CON SPALLA	1
12	PRESSOSTATO 40/20	1
13	SCHEDA TRONIC CLONE ELCA	1
	CAVO TIMER TRONIC GICAR	1
	DISTANZIALE TIMER ELETTRONICO	4
14	PULS. 2 FASTON INCLINATO	1
15	INTERRUTTORE/DEVIATORE 6 FASTON INCLIN.	1
16	LAMP. SPIA VERDE Ø6	1
	GEMMA VERDE Ø6	1
17	LAMP. SPIA ARANCIO Ø6	1
	GEMMA ARANCIO Ø6	1
18	LAMP. SPIA ARANCIO Ø6	1
	GEMMA ARANCIO Ø6	1
19	SUPP. PULSANTE TONDO Ø 25 NERO	2
20	TASTO TONDO Ø 25 BLU LUCIDO	2
21	DISTANZIALE SCHEDA	1
22	ISOLATORE SCHEDA	1

