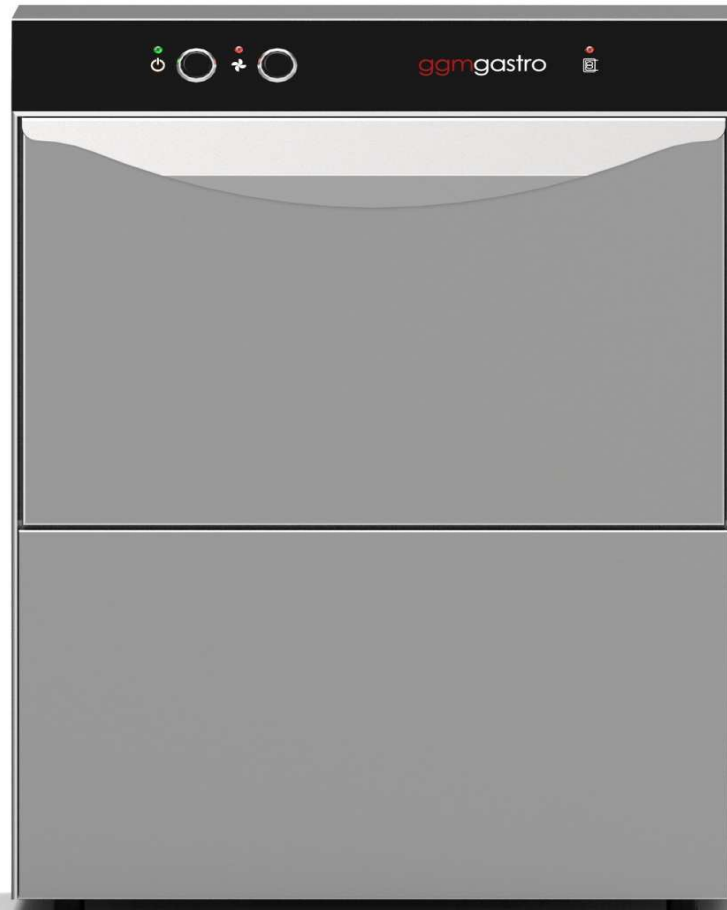
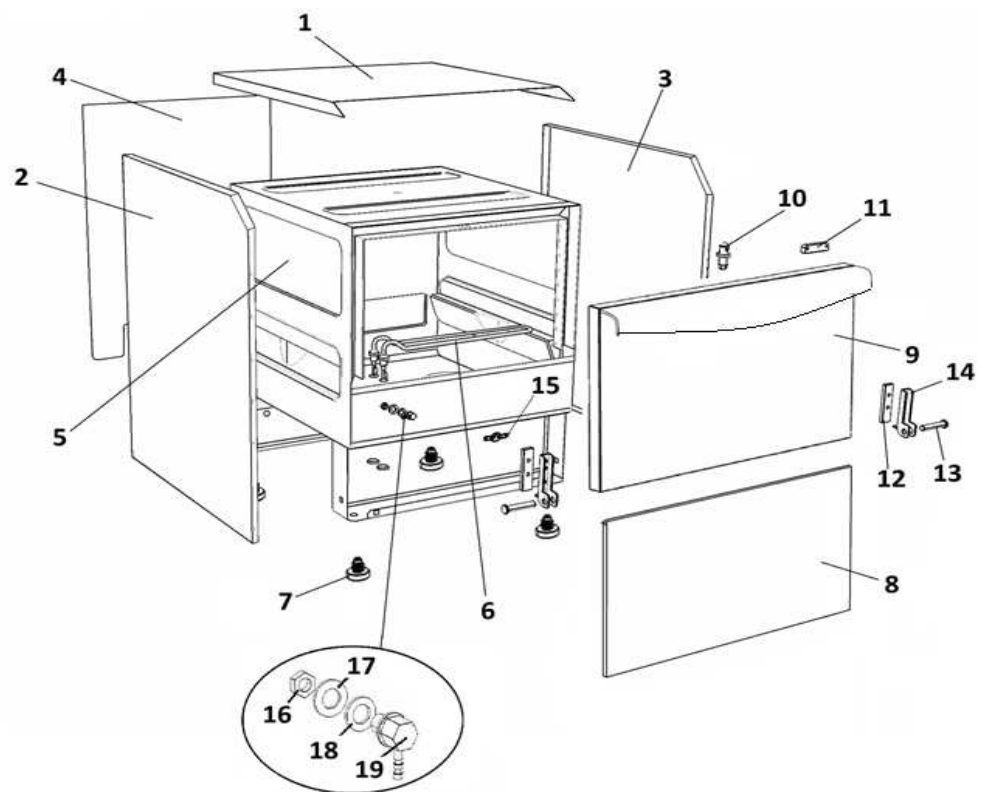


# Explo GLS210M

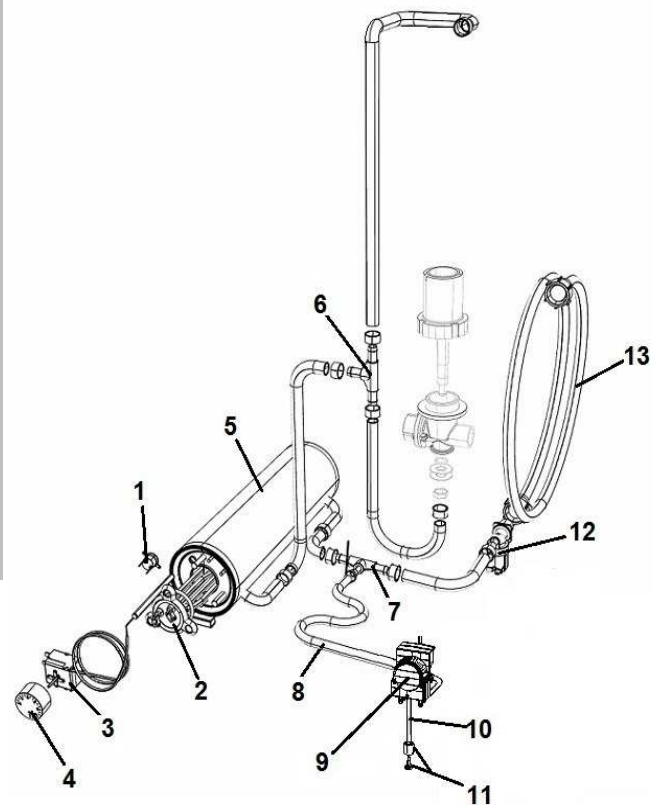
ggmgastro.com  
INTERNATIONAL



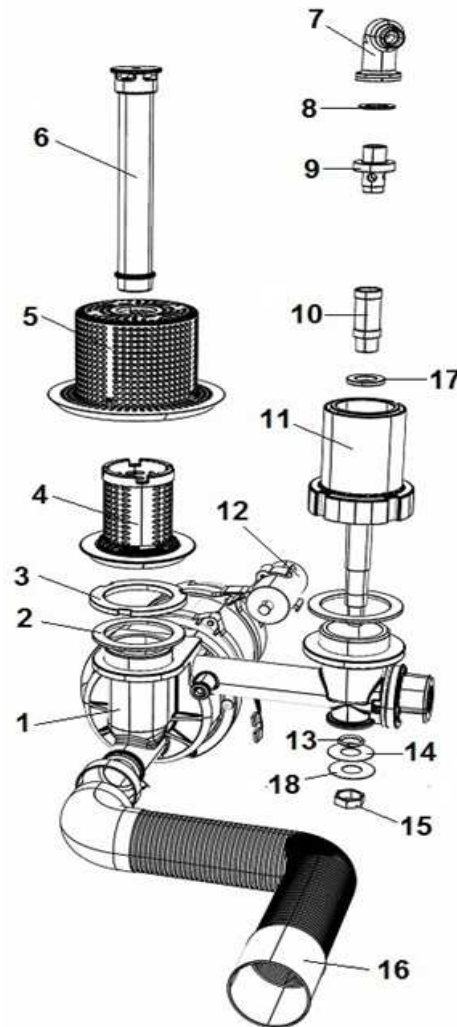
POS	DESCRIPTION	QTA
1	PANN. SUP. S18-S021-S23-S025 INC INOX441	1
2	PANN. LAT. S18 - S021 SX INCL. INOX 441	1
3	PANN. LAT. S18 - S021 DX INCL. INOX 441	1
4	PANN. POST. S18 - S021	1
5	VASCA + BAS. S021	1
6	RESIST. VASCA 1,6 Kw 230V	1
7	PIEDINO LAVAGGIO PVC NEW	4
8	PANN. INF. S18-S021-S23-S025 AISI 441	1
9	PORTA S18-S021 CON M.I.	1
10	SCROCCHETTO CON ROTELLA + DADO	1
11	MAGNETE REED MICRO	1
12	RINFORZO PORTA FILETTATO	2
13	PERNO PORTA	2
14	CERNIERA PORTA SERIE S_N_E	2
15	TERMOSTATO VASCA 55°	1
16	DADO ATB 5	1
17	RONDELLA Ø 5 P.	1
18	GUARN. RACC. DOS/SFIATO PS	1
19	VITE TPS 5X12	1



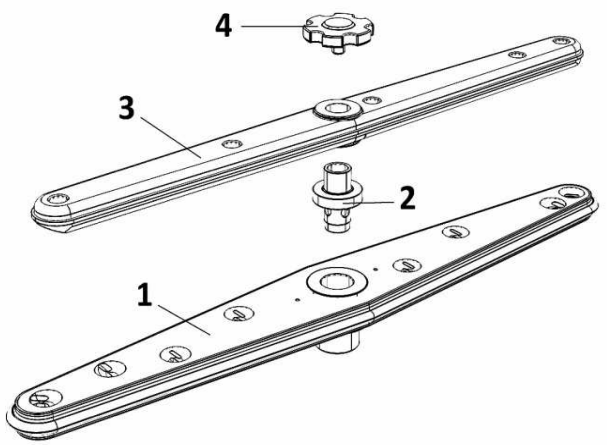
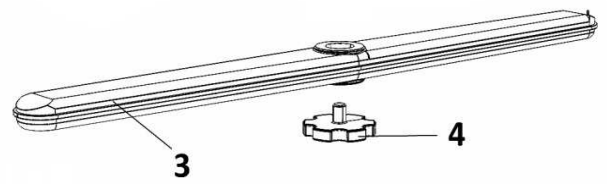
POS	DESCRIPTION	QTA
1	TERMOSTATO SICUR. 110° PASTIGLIA	1
2	RESIST. BOILER 2,6 Kw 230V +OR	1
3	TERMOSTATO BOILER 0/90 LAVASTOVIGLIE	1
4	MANOPOLA TERMOSTATO 0/90°	1
5	BOILER S021-S025-S23-S18	1
6	LAMELLA OTTONE	1
7	RACC. 3 VIE RISCIAQUO	1
8	RACC. 3 VIE DOSATORE SU POMPA	1
9	TUBO SILICONE 4x7	1
10	DOSATORE BRILL. PERIST. SEKO+VALVOLA A/R	1
11	TUBO CRYSTAL TRASP. 4x7	1
12	PESO+FILTRO POMPETTA DET./BRILL.	1
13	ELETTROVALVOLA 1 VIA	1
14	TUBO CARICO 90° 1500mm S 800 HW	1



POS	DESCRIPTION
1	POMPA 0,17 kW 230/1/50 SERIE S
2	GUARN. ASPIR.MANDATA POMPA SERIE S sp.2
3	GHIERA INOX 1" 1/2 POMPA SERIE S/E
4	FILTRO FILETTATO CORPO POMPA SERIE S/E
5	FILTRO ASPIRAZIONE SERIE S/E
6	TROPPO PIENO H159 SERIE S/E
7	RACC. GOMITO 1/4" +RACC. D.10
8	GUARN. FIBRA RACCORDO RISC. SUP
9	PERNO GIRANTE RISC. PLASTICA
10	PERNO GIRANTE LAV. SUP/INF 32mm
11	MOZZO INF. LAV/RISC.SERIE S/E
12	CONDENSATORE 5 $\mu$ f
13	OR VALVOLA ANTIRIFLUSSO_RISCIAQUO
14	GUARN. RISCIAQUO POMPA SERIE S/E
15	DADO ES.17 1/4 INOX
16	TUBO SCARICO Ø 24 1500mm
17	RONDELLA Ø 23x13.5x2.5 ROMPIG. SERIE S/E
18	RONDELLA Ø 30x13.5x0,8 ROMPIGETTO



POS	DESCRIPTION	QTA
1	GIRANTE LAV.1 CON MOZZO	1
2	PERNO GIRANTE RISC. PLASTICA	1
3	GIRANTE RISC. 1 PPL	2
3	GIRANTE RISC. 1 INOX	2
4	GHIERA FERMO GIRANTI	2





# KIT POMPA SCARICO

POS	DESCRIPTION	QTA
1	TUBO SCARICO Ø 19 90° 2000 PS + CURVA	1
2	POMPA SCARICO MAGNETICA 402	1
3	TRONCHETTO MANDATA MODELLO B/PS	1
4	TROPPO PIENO H154 SERIE S	1

