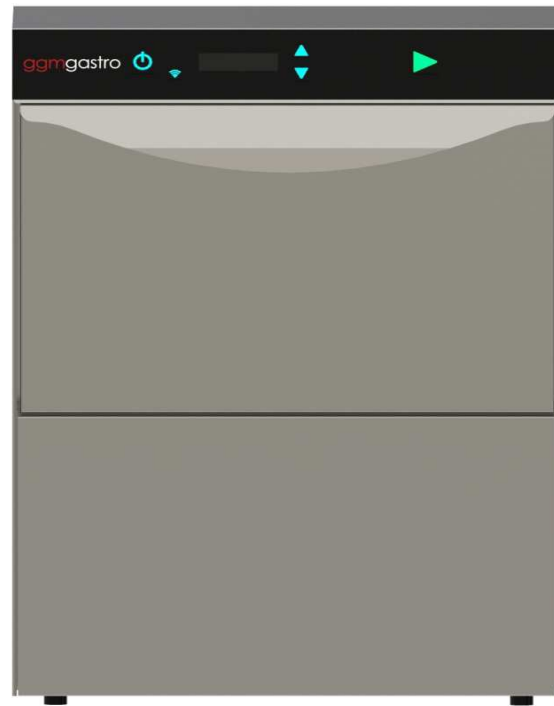
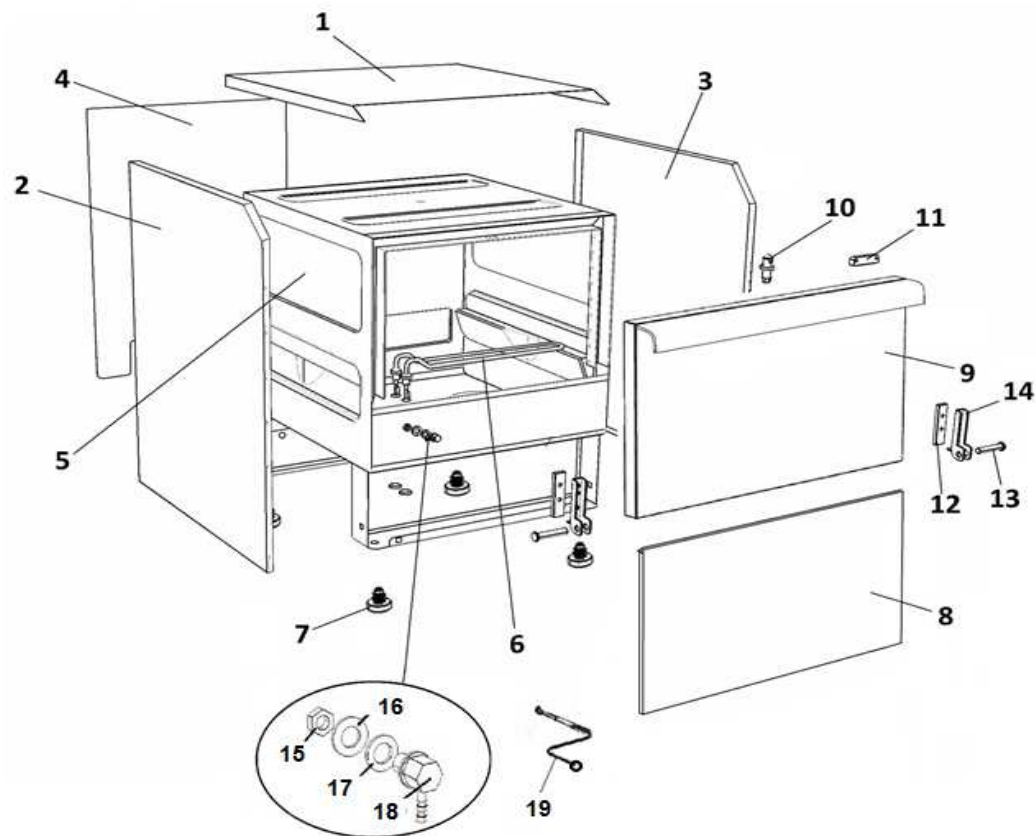


Explo GLS300

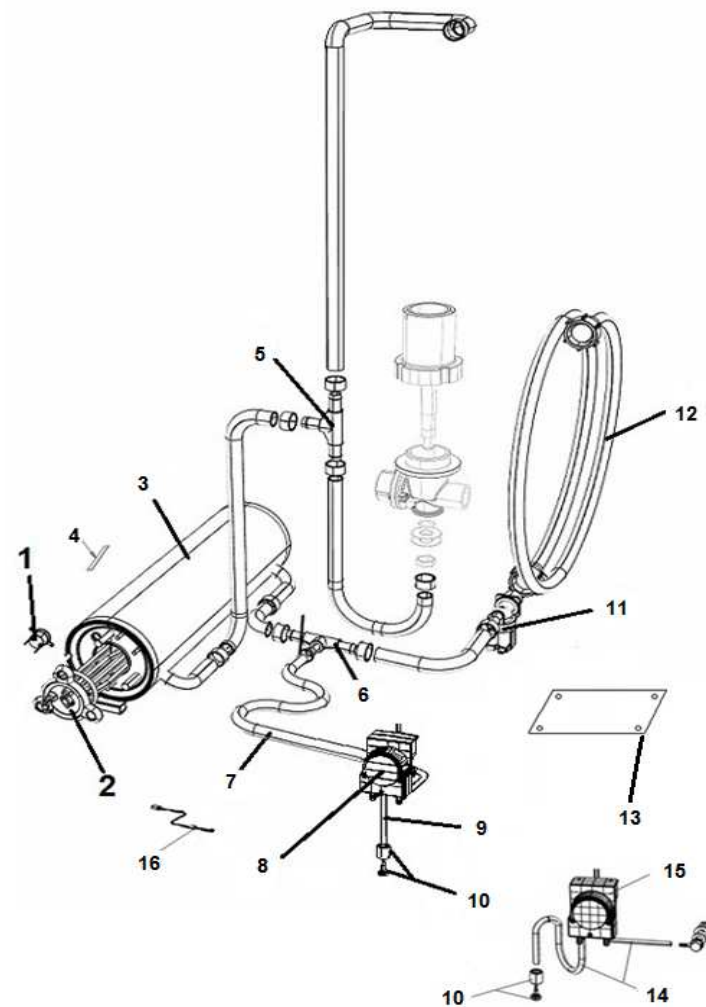
ggmgastro.com
INTERNATIONAL



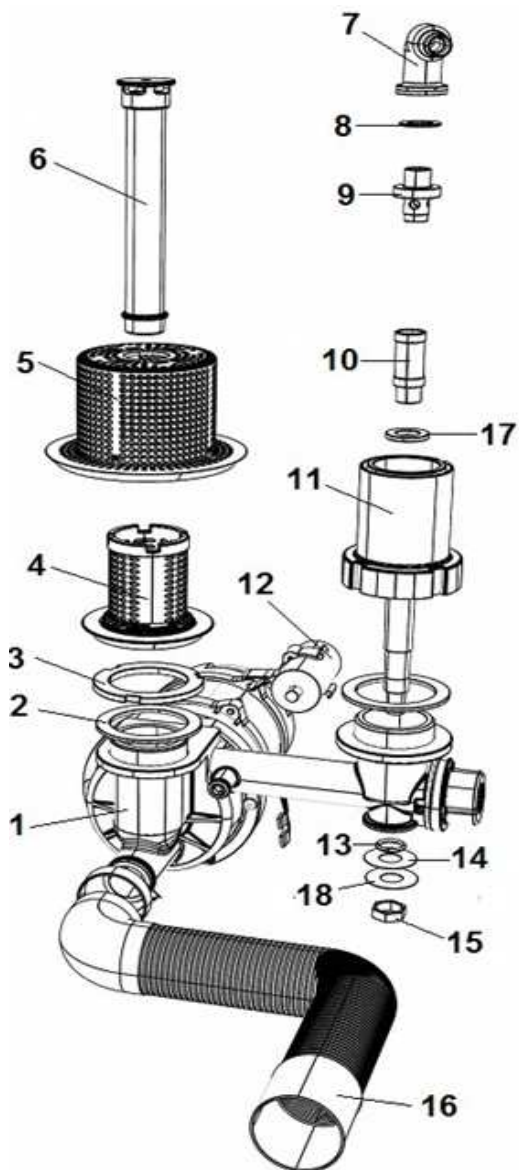
POS	DESCRIPTION	QTA
1	PANN. SUP. S026-S28-S030 INCL. INOX 441	1
2	PANN. LAT. S28-S030 SX INCL. INOX 441	1
3	PANN. LAT. S28-S030 DX INCL. INOX 441	1
4	PANN. POST. S28-S030	1
5	VASCA + BAS. S030	1
6	RESIST. VASCA 1,6 Kw 230V	1
7	PIEDINO LAVAGGIO PVC NEW	4
8	PANN. INF. S026-S28-S030 INOX 441	1
9	PORTA S28-S030 CON M.I.	1
10	SCROCCHETTO CON ROTELLA + DADO	1
11	MAGNETE REED MICRO	1
12	RINFORZO PORTA FILETTATO	2
13	PERNO PORTA	2
14	CERNIERA PORTA SERIE S_N_E	2
15	DADO ATB 5	1
16	RONDELLA Ø 5 P.	1
17	GUARN. RACC. DOS/SFIATO PS	1
18	RACC.INOX ENTR. DETERSIVO VASCA ANT.	1
19	SONDA AD OCCHIELLO	1



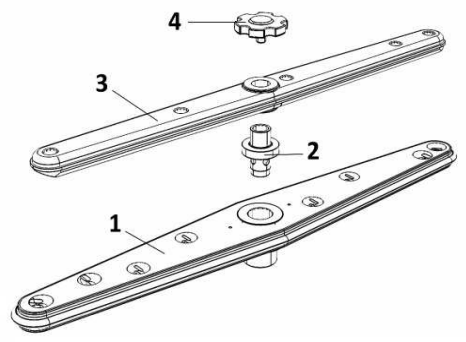
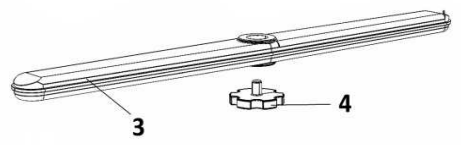
POS	DESCRIPTION	QTA
1	TERMOSTATO SICUR. 110° PASTIGLIA	1
2	RESIST. BOILER 2,8 Kw 230V +OR	1
3	BOILER S026-S030-S28	1
4	LAMELLA OTTONE	1
5	RACC. 3 VIE RISCIAQUO	1
6	RACC. 3 VIE DOSATORE SU POMPA	1
7	TUBO SILICONE 4x7	1
8	DOSATORE BRILL. PERIST. SEKO+VALVOLA A/R SENZA REG.	1
9	TUBO CRYSTAL TRASP. 4x7	1
10	PESO+FILTRO POMPETTA DET./BRILL.	1
11	ELETTROVALVOLA 1 VIA	1
12	TUBO CARICO 90° 1500mm S 800 HW	1
13	SQUAD. DOS DOPPIO	1
14	TUBO CRYSTAL ROSSO 4x7	1
15	DOSATORE DETERS. PERIST. SEKO+VALVOLA A/R SENZA REG.	1
16	SONDA A BULBO	1



POS	DESCRIPTION	QTA
1	POMPA 0,17 kW 230/1/50 SERIE S	1
2	GUARN. ASPIR.MANDATA POMPA SERIE S sp.2	1
3	GHIERA INOX 1" 1/2 POMPA SERIE S/E	1
4	FILTRO FILETTATO CORPO POMPA SERIE S/E	1
5	FILTRO ASPIRAZIONE SERIE S/E	1
6	TROPPO PIENO H159 SERIE S/E	1
7	RACC. GOMITO 1/4" +RACC. D.10	1
8	GUARN. FIBRA RACCORDO RISC. SUP	1
9	PERNO GIRANTE RISC. PLASTICA	1
10	PERNO GIRANTE LAV. SUP/INF 32mm	1
11	MOZZO INF. LAV/RISC.SERIE S/E	1
12	CONDENSATORE 5 μ f	1
13	OR VALVOLA ANTIRIFLUSSO_RISCIAQUO	1
14	GUARN. RISCIAQUO POMPA SERIE S/E	1
15	DADO ES.17 1/4 INOX	1
16	TUBO SCARICO \varnothing 24 1500mm	1
17	RONDELLA \varnothing 23x13.5x2.5 ROMPIG. SERIE S/E	1
18	RONDELLA \varnothing 30x13.5x0,8 ROMPIGETTO	1



POS	DESCRIPTION	QTA
1	GIRANTE LAV.2 CON MOZZO	1
2	PERNO GIRANTE RISC. PLASTICA	1
3	GIRANTE RISC. 2 PPL	1
3	GIRANTE RISC. 2 INOX	2
4	GHIERA FERMO GIRANTI	2



POS	DESCRIPTION	QTA
1	TARGA	1
2	FLAT CAVO TELEFINICO L. 500 MM	1
3	PRESSOSTATO 40/20	1
4	TUBO SILICONE 4X7	1
5	GHIERA 3/8" PPL	1
6	GUARN. 3/8" TR. ARIA	1
7	TRAPPOLA ARIA 45 MM NEW	1
8	CAVO ALIMENTAZ. SHUKO	1
9	PRESSACAPO PG16	1
10	MORSETTIERA 6 POLI N600_N700_E50	1
11	REED MAGNETICO	1
12	MORSETTO UNIPOLARE CON SPALLA	1
13	SCHEDA EVO 3 FRONTALE	1
14	SCHEDA EVO 3 BASE	1
15	APPLICATORE WI-FI EVO2-EVO3	1
16	SONDA NTC AD OCCHIELLO EVO 2/3 ELCA	1
17	SONDA NTC A BULBO EVO 2/3 ELCA	1
18	CONNETTORE STOCKO 7 POLI	1
19	CONNETTORE STOCKO 8 POLI	1
20	CONNETTORE STOCKO 3 POLI	1
21	CONNETTORE STOCKO 2 POLI	1
22	DISTANZIALI SCHEDA BASE	4
23	ISLATORE SCHEDE BASE EVO2 ELCA	1
24	DISTANZIALI SCHEDA FRONTALE H10	4

