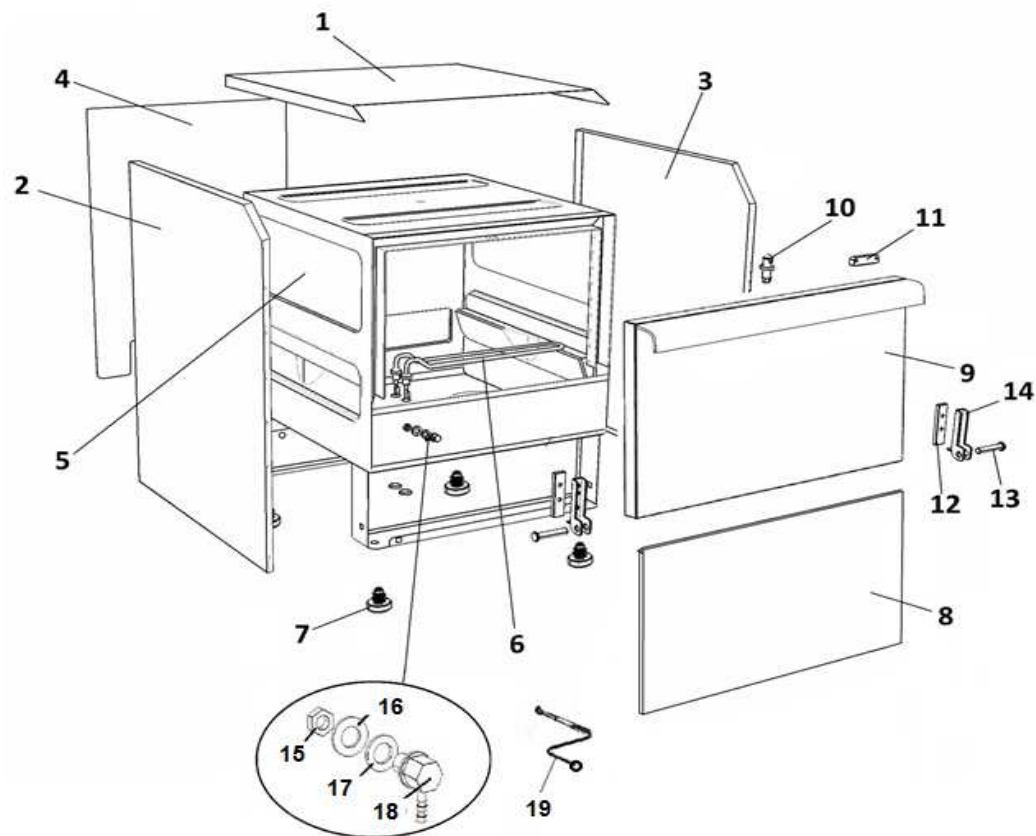


Explo GLS300M-EK

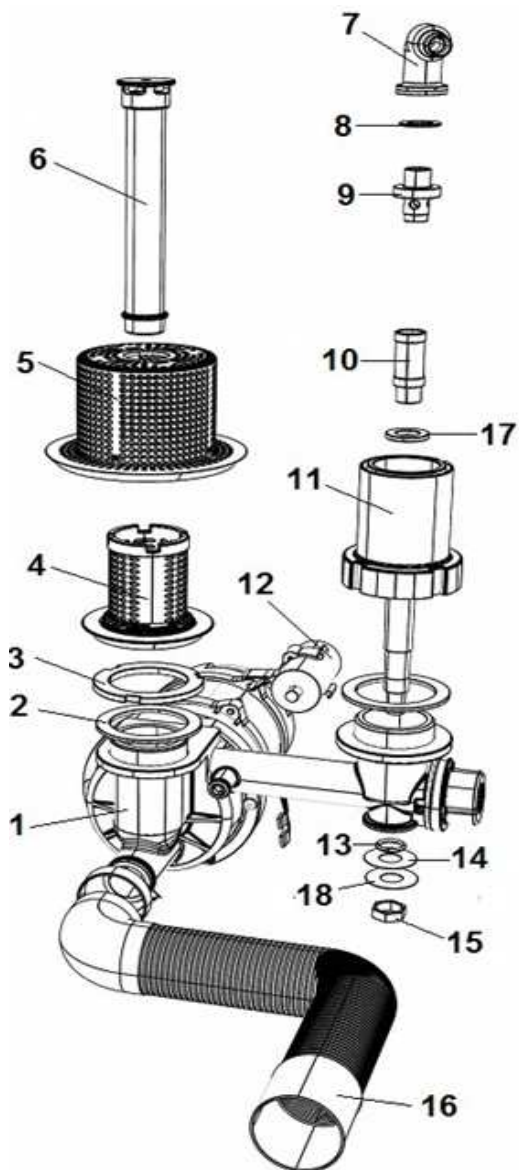
ggmgastro.com
INTERNATIONAL



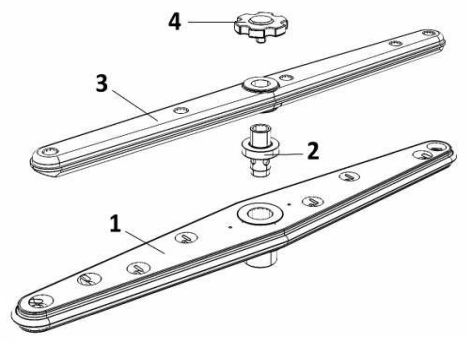
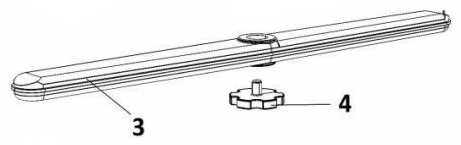
| POS | DESCRIPTION | QTA |
|-----|---|-----|
| 1 | PANN. SUP. S026-S28-S030 INCL. INOX 441 | 1 |
| 2 | PANN. LAT. S28-S030 SX INCL. INOX 441 | 1 |
| 3 | PANN. LAT. S28-S030 DX INCL. INOX 441 | 1 |
| 4 | PANN. POST. S28-S030 | 1 |
| 5 | VASCA + BAS. S030 | 1 |
| 6 | RESIST. VASCA 1,6 Kw 230V | 1 |
| 7 | PIEDINO LAVAGGIO PVC NEW | 4 |
| 8 | PANN. INF. S026-S28-S030 INOX 441 | 1 |
| 9 | PORTA S28-S030 CON M.I. | 1 |
| 10 | SCROCCHETTO CON ROTELLA + DADO | 1 |
| 11 | MAGNETE REED MICRO | 1 |
| 12 | RINFORZO PORTA FILETTATO | 2 |
| 13 | PERNO PORTA | 2 |
| 14 | CERNIERA PORTA SERIE S_N_E | 2 |
| 15 | DADO ATB 5 | 1 |
| 16 | RONDELLA Ø 5 P. | 1 |
| 17 | GUARN. RACC. DOS/SFIATO PS | 1 |
| 18 | RACC.INOX ENTR. DETERSIVO VASCA ANT. | 1 |
| 19 | SONDA AD OCCHIELLO | 1 |



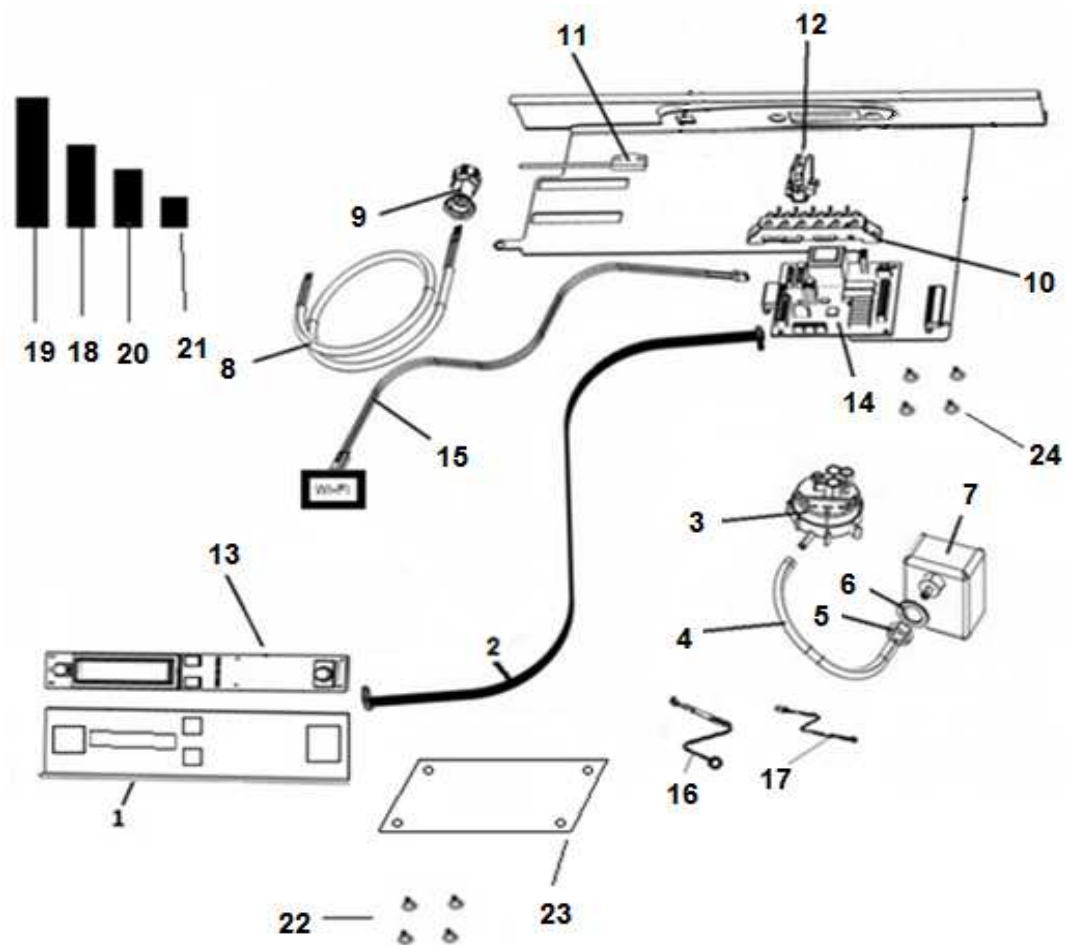
| POS | DESCRIPTION | QTA |
|-----|--|-----|
| 1 | POMPA 0,17 kW 230/1/50 SERIE S | 1 |
| 2 | GUARN. ASPIR.MANDATA POMPA SERIE S sp.2 | 1 |
| 3 | GHIERA INOX 1" 1/2 POMPA SERIE S/E | 1 |
| 4 | FILTRO FILETTATO CORPO POMPA SERIE S/E | 1 |
| 5 | FILTRO ASPIRAZIONE SERIE S/E | 1 |
| 6 | TROPPO PIENO H159 SERIE S/E | 1 |
| 7 | RACC. GOMITO 1/4" +RACC. D.10 | 1 |
| 8 | GUARN. FIBRA RACCORDO RISC. SUP | 1 |
| 9 | PERNO GIRANTE RISC. PLASTICA | 1 |
| 10 | PERNO GIRANTE LAV. SUP/INF 32mm | 1 |
| 11 | MOZZO INF. LAV/RISC.SERIE S/E | 1 |
| 12 | CONDENSATORE 5 μ f | 1 |
| 13 | OR VALVOLA ANTIRIFLUSSO_RISCIAQUO | 1 |
| 14 | GUARN. RISCIAQUO POMPA SERIE S/E | 1 |
| 15 | DADO ES.17 1/4 INOX | 1 |
| 16 | TUBO SCARICO Ø 24 1500mm | 1 |
| 17 | RONDELLA Ø 23x13.5x2.5 ROMPIG. SERIE S/E | 1 |
| 18 | RONDELLA Ø 30x13.5x0,8 ROMPIGETTO | 1 |



| POS | DESCRIPTION | QTA |
|-----|------------------------------|-----|
| 1 | GIRANTE LAV.2 CON MOZZO | 1 |
| 2 | PERNO GIRANTE RISC. PLASTICA | 1 |
| 3 | GIRANTE RISC. 2 PPL | 1 |
| 3 | GIRANTE RISC. 2 INOX | 2 |
| 4 | GHIERA FERMO GIRANTI | 2 |

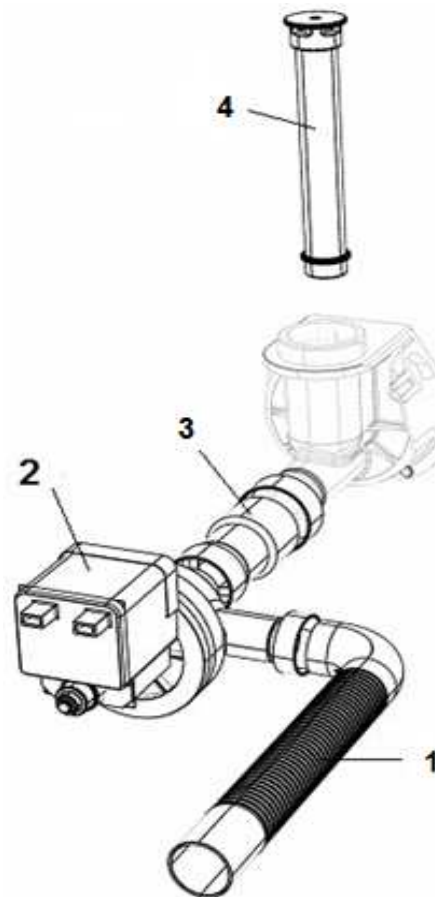


| POS | DESCRIPTION | QTA |
|-----|-------------------------------------|-----|
| 1 | TARGA | 1 |
| 2 | FLAT CAVO TELEFINICO L. 500 MM | 1 |
| 3 | PRESSOSTATO 40/20 | 1 |
| 4 | TUBO SILICONE 4X7 | 1 |
| 5 | GHIERA 3/8" PPL | 1 |
| 6 | GUARN. 3/8" TR. ARIA | 1 |
| 7 | TRAPPOLA ARIA 45 MM NEW | 1 |
| 8 | CAVO ALIMENTAZ. SHUKO | 1 |
| 9 | PRESSACAPO PG16 | 1 |
| 10 | MORSETTIERA 6 POLI N600_N700_E50 | 1 |
| 11 | REED MAGNETICO | 1 |
| 12 | MORSETTO UNIPOLARE CON SPALLA | 1 |
| 13 | SCHEDA EVO 3 FRONTALE | 1 |
| 14 | SCHEDA EVO 3 BASE | 1 |
| 15 | APPLICATORE WI-FI EVO2-EVO3 | 1 |
| 16 | SONDA NTC AD OCCHIELLO EVO 2/3 ELCA | 1 |
| 17 | SONDA NTC A BULBO EVO 2/3 ELCA | 1 |
| 18 | CONNETTORE STOCKO 7 POLI | 1 |
| 19 | CONNETTORE STOCKO 8 POLI | 1 |
| 20 | CONNETTORE STOCKO 3 POLI | 1 |
| 21 | CONNETTORE STOCKO 2 POLI | 1 |
| 22 | DISTANZIALI SCHEDA BASE | 4 |
| 23 | ISLATORE SCHEDE BASE EVO2 ELCA | 1 |
| 24 | DISTANZIALI SCHEDA FRONTALE H10 | 4 |



KIT POMPA SCARICO

| POS | DESCRIPTION | QTA |
|-----|-------------------------------------|-----|
| 1 | TUBO SCARICO Ø19 90° 2000 PS +CURVA | 1 |
| 2 | POMPA SCARICO MAGNETICA 25W | 1 |
| 3 | TROPPO PIENO H154 SERIE S | 1 |



KIT ADDOLCITORE

| POS | DESCRIPTION | QTA |
|-----|------------------------------------|-----|
| 1 | ELETTROV.2 VIE CON RIDUTTORE ROSSO | 1 |
| 2 | DECALCIFICATORE | 1 |
| 3 | TAPPO BOCCIA SALE | 1 |
| 4 | GHIERA CONTENITORE SALE | 1 |
| 5 | GUARN. CONTENITORE SALE | 1 |
| 6 | CONTENITORE SALE | 1 |
| 7 | VASCA S030 A | 1 |
| 8 | SCHEDA EVO2/3 BASE ELCA 7 RELE | 1 |

