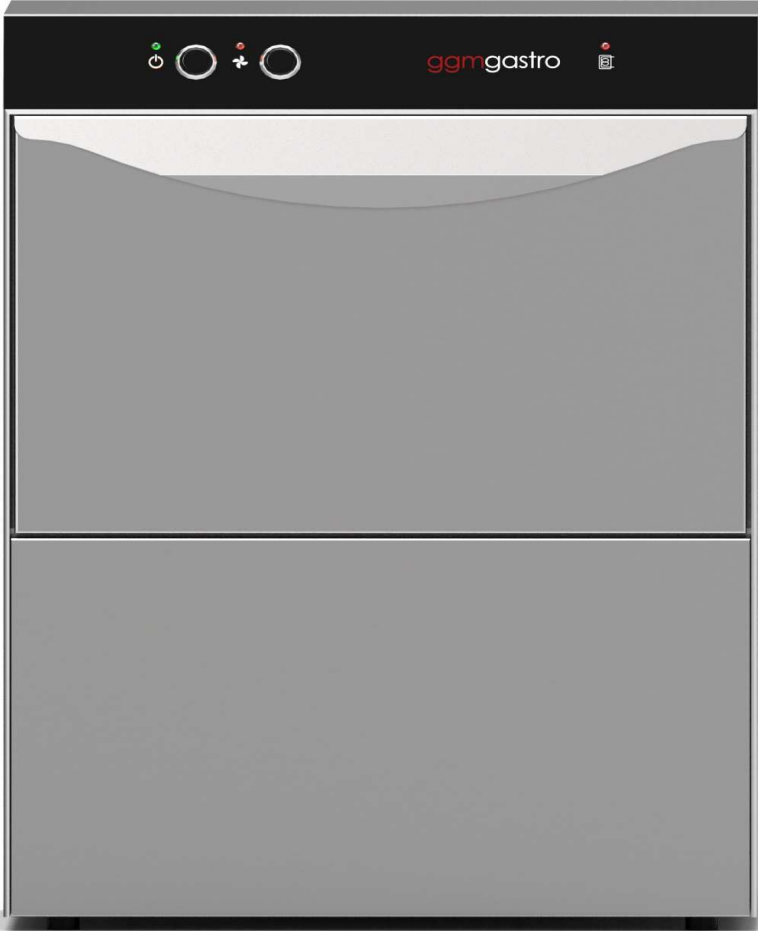
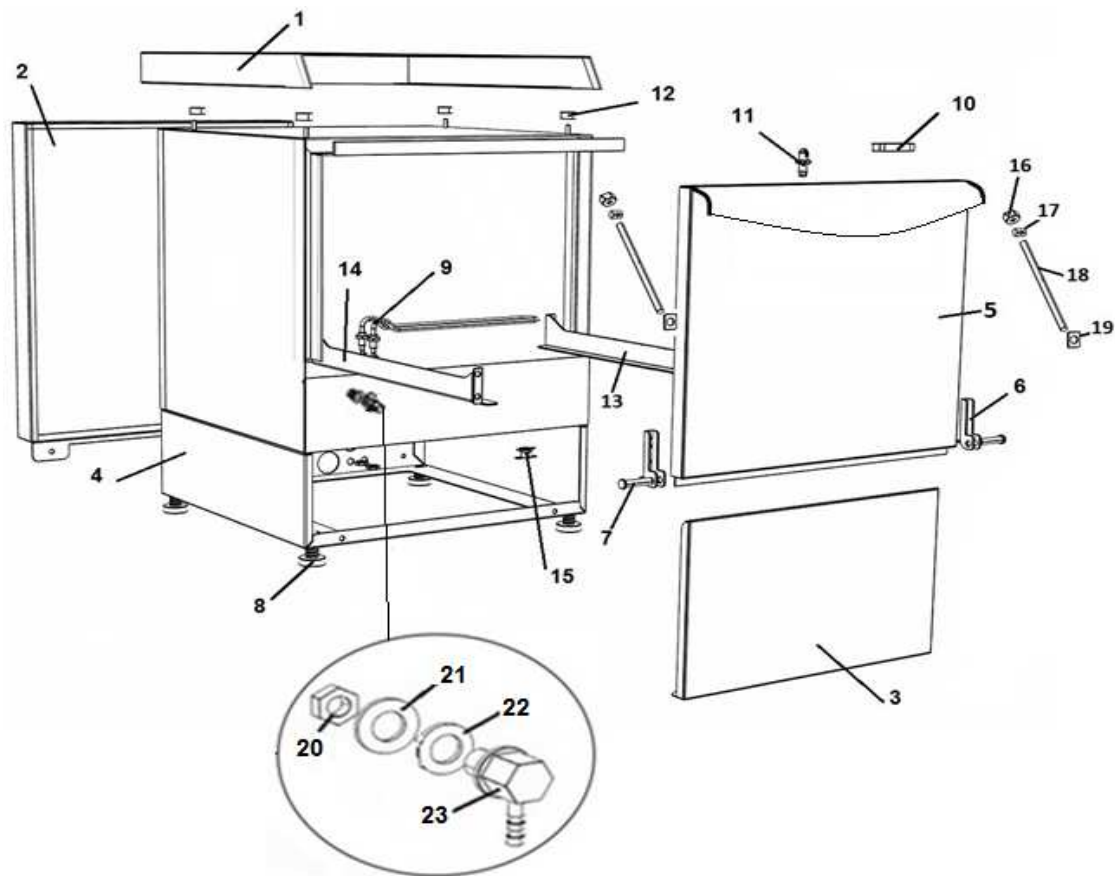


Explo GLS320ME

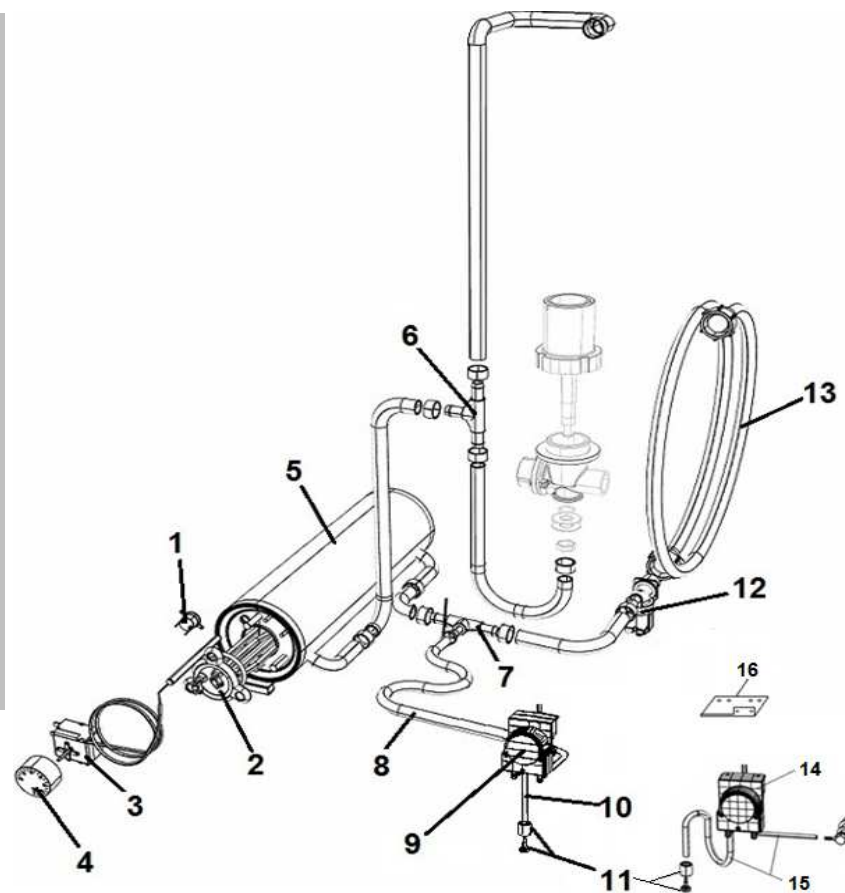
ggmgastro.com
INTERNATIONAL



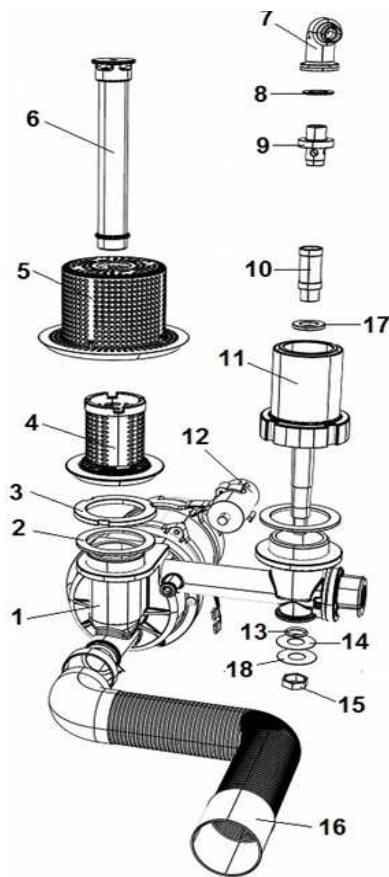
POS	DESCRIPTION	QTA
1	PANN. SUP. E40_E40H	1
2	PANN. POST. E40H E40HR 2012	1
3	PANN. INF.	1
4	VASCA + BAS. E40H	1
5	PORTA E40H CON M.I.	1
6	CERNIERA PORTA SERIE S_N_E	2
7	PERNO PORTA	2
8	PIEDINO LAVAGGIO PVC NEW	4
9	RESIST. VASCA 1,6 Kw 230V	1
10	MAGNETE REED MICRO	1
11	SCROCCHETTO CON ROTELLA + DADO	1
12	GHIERA FISSAGGIO PANNELLO SUPERIORE	4
13	GUIDA CESTELLO DX E40_E40H	1
14	GUIDA CESTELLO SX E40_E40H	1
15	TERMOSTATO VASCA 55° PASTIGLIA	1
16	DADO M6 AUTOBLOCCANTE	2
17	FERMO TIRANTE PORTA M.6 T.N.	2
18	TIRANTE PORTA M6X265	2
19	PIASTRINA SCORR. TIRANTE PORTA	2
20	DADO ATB 5	1
21	RONDELLA Ø 5 P.	1
22	GUARN. RACC. DOS. SFIATO	1
23	RACC. INOX ENTR.	1



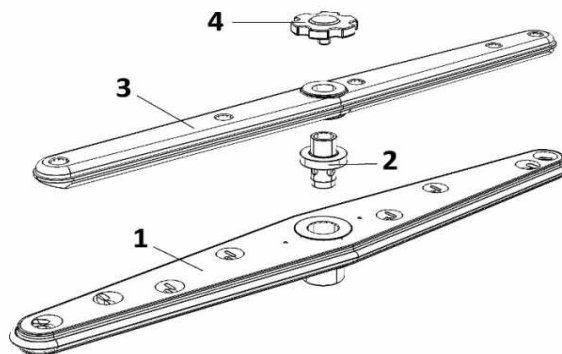
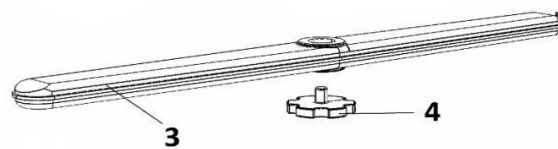
POS	DESCRIPTION	QTA
1	TERMOSTATO SICUR. 110° PASTIGLIA	1
2	RESIST. BOILER 2,6 Kw 230V +OR	1
3	TERMOSTATO BOILER 0/90 LAVASTOVIGLIE	1
4	MANOPOLA TERMOSTATO 0/90°	1
5	BOILER 020/N19/N22/N28/E35/E40	1
6	LAMELLA OTTONE	1
7	RACC. 3 VIE RISCIAQUO	1
8	RACC. 3 VIE DOSATORE SU POMPA	1
9	TUBO SILICONE 4x7	1
10	DOSATORE BRILL. PERIST. SEKO+VALVOLA A/R	1
11	TUBO CRYSTAL TRASP. 4x7	1
12	PESO+FILTRO POMPETTA DET./BRILL.	1
13	ELETTROVALVOLA 1 VIA	1
14	TUBO CARICO 90° 1500mm S 800 HW	1
15	DOSATORE DETERS. PERIST. SEKO	1
16	TUBO CRYSTAL ROSSO 4X7	1
17	SQUADR. DOS. DOPPIO	1



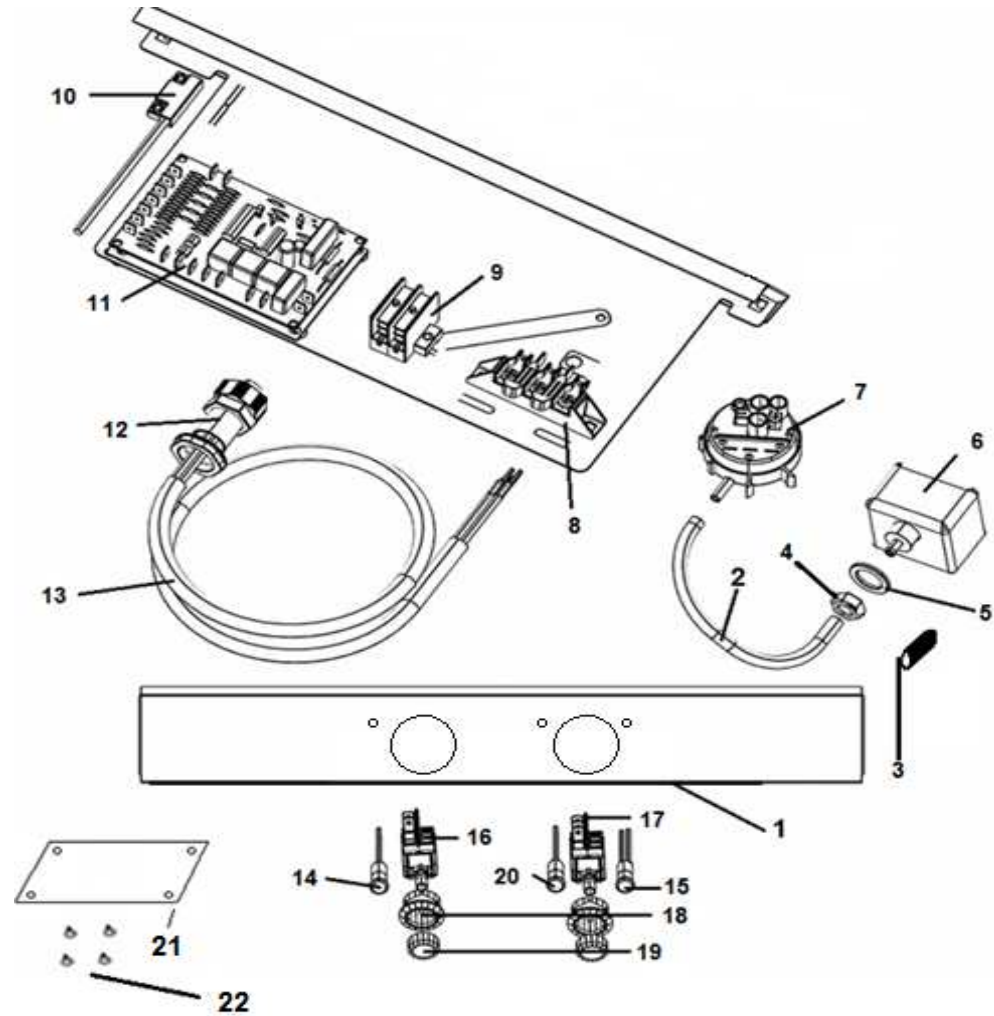
POS	DESCRIPTION	QTA
1	POMPA 0,17 kW 230/1/50 SERIE S	1
2	GUARN. ASPIR.MANDATA POMPA SERIE S/E	1
3	GHIERA INOX 1" 1/2 POMPA SERIE S/E	1
4	FILTRO FILETTATO CORPO POMPA SERIE S/E	1
5	FILTRO ASPIRAZIONE SERIE S/E	1
6	TROPPO PIENO H159 SERIE S/E	1
7	RACC. GOMITO 1/4" +RACC. D.10	1
8	GUARN. FIBRA RACCORDO RISC. SUP	1
9	PERNO GIRANTE RISC. PLASTICA	1
10	PERNO GIRANTE LAV. SUP/INF 32mm	1
11	MOZZO INF. LAV/RISC.SERIE S/E	1
12	CONDENSATORE 5 μf	1
13	OR VALVOLA ANTIRIFLUSSO_RISCIAQUO	1
14	GUARN. RISCIAQUO POMPA SERIE S/E	1
15	DADO ES.17 1/4 INOX	1
16	TUBO SCARICO \varnothing 24 1500mm	1
17	RONDELLA \varnothing 23x13.5x2.5 ROMPIG. SERIE S/E	1
18	RONDELLA \varnothing 30x13.5x0,8 ROMPIGETTO	1



POS.	DESCRIPTION	QTA
1	GIRANTE LAV.2 CON MOZZO	1
2	PERNO GIRANTE RISC. PLASTICA	1
3	GIRANTE RISC. 2 PPL	2
3	GIRANTE RISC. 2 INOX	2
4	GHIRA FERMO GIRANTI	2



POS	DESCRIPTION	QTA
1	TARGA	1
2	TUBO SILICONE 4x7	1
3	MOLLA PROTEZIONE TUBETTO	1
4	DADO M12 PPL	1
5	GUARN. M 12 TR. ARIA	1
6	TRAPPOLA ARIA 45mm NEW	1
7	PRESSOSTATO 40/20	1
8	MORSETTIERA 3 POLI	1
9	MORSETTO BIPOLARE CON SPALLA	1
10	REED MAGNETICO LAVASTOVIGLIE	1
11	SCHEDA TRONIC	1
12	PRESSACAVO PG16	1
	GHIRA PRESSACAVO PG16	1
13	CAVO ALIMENTAZ. 3x2,5x3000 SCUKO	1
14	LAMPADA SPIA VERDE Ø6	1
	GEMMA VERDE Ø6	1
15	LAMP. SPIA Ø 6 ARANCIO	1
	GEMMA ARANCIO Ø6	1
16	INTERRUTTORE/DEVIATORE 6 FASTON INCLIN.	1
17	PULS. 2 FASTON INCLINATO	1
18	SUPP. PULSANTE TONDO Ø25 NERO	2
19	TASTO TONDO BLU LUCIDO	2
20	LAMP. SPIA ARANCIO Ø 6	1
	GEMMA ARANCIO Ø6	1
21	ISOLATORE SCHEDA	1
22	DISTANZIALI SCHEDA	4



KIT POMPA SCARICO

POS.	DESCRIPTION	QTA
1	TUBO SCARICO Ø19 90° 2000 PS +CURVA	1
2	POMPA SCARICO MAGNETICA 402	1
3	TRONCHETTO MANDATA MODELLO B/PS	1
4	TROPPO PIENO H154 SERIE S/E	1

