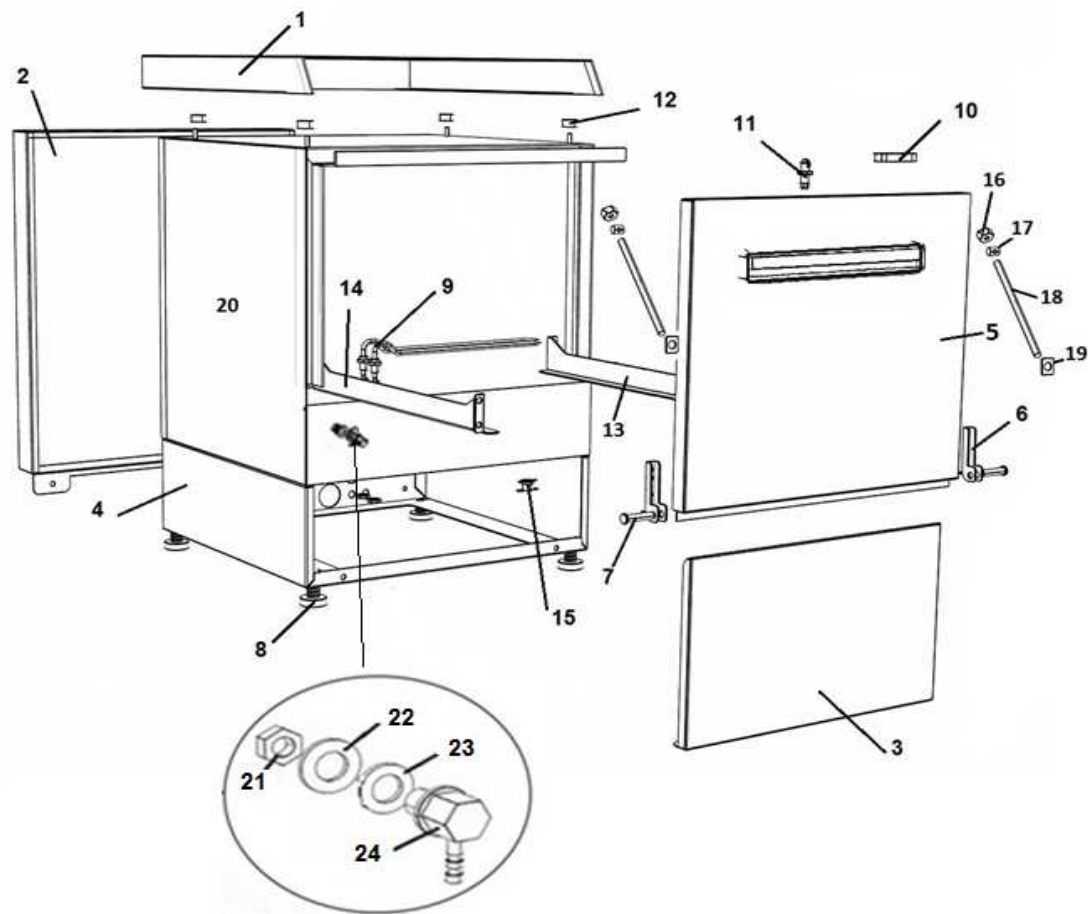


Explo GS330E

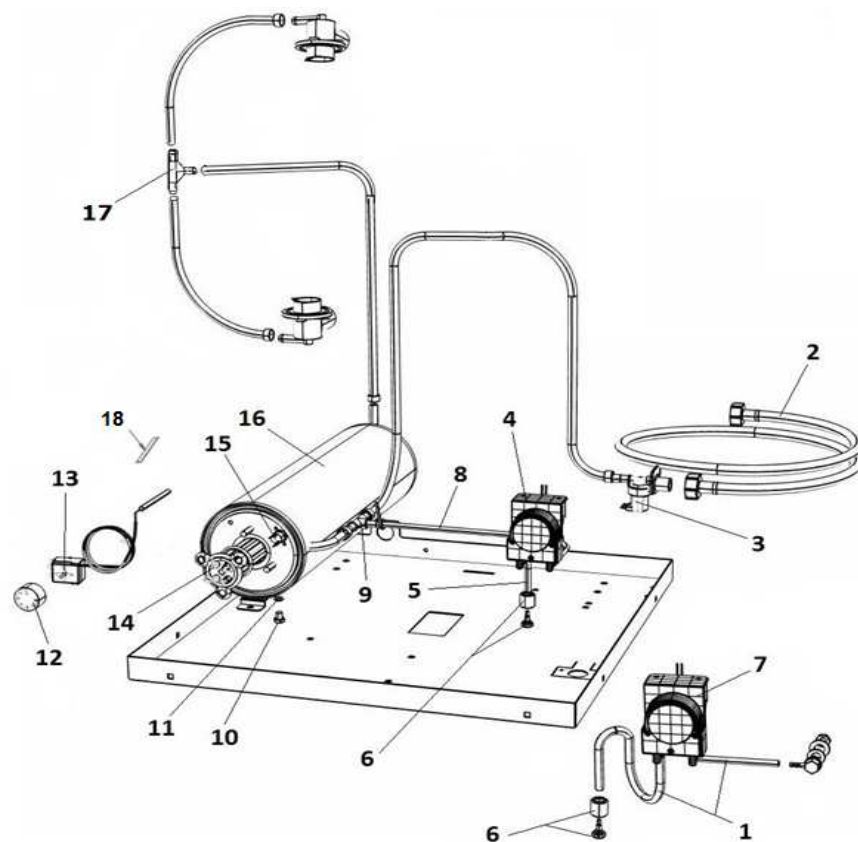
ggmgastro.com
INTERNATIONAL



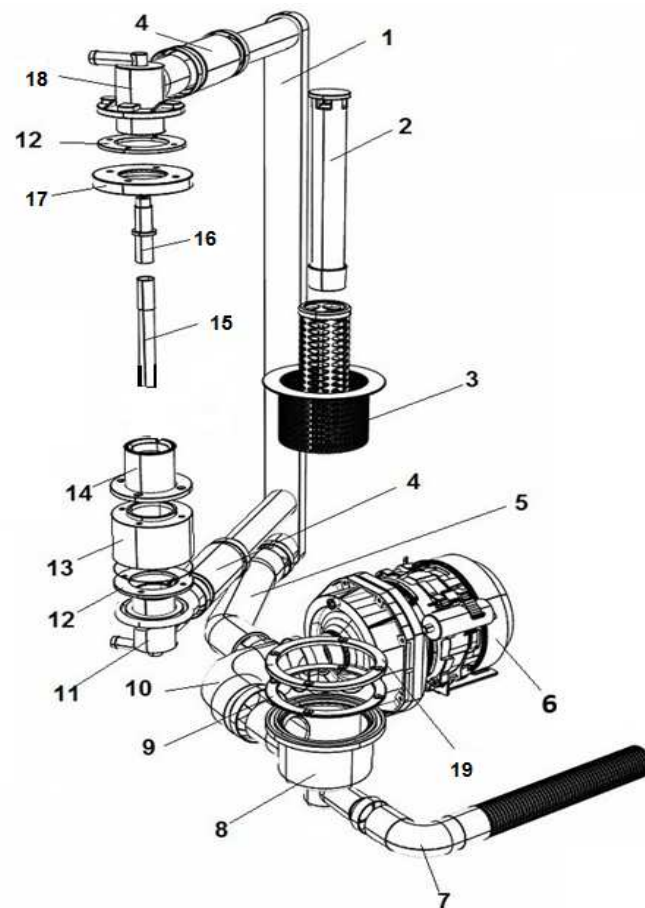
POS	CODE	DESCRIPTION	QTA
1		PANNELLO SUPERIORE	1
2		PANN. POST. E50	1
3		PANNELLO INFERIORE	1
4		BASAMENTO E50	1
5		PORTA N700-E50 CON M.I.	1
6		CERNIERA PORTA SERIE S_N_E	2
7		PERNO PORTA	2
8		PIEDINO LAVAGGIO PVC NEW	4
9		RESIST. VASCA 2,5 Kw 230V	1
10		MAGNETE REED MICRO	1
11		SCROCCHETTO CON ROTELLA + DADO	1
12		GHIERA FISSAGGIO PANNELLO SUPERIORE	1
13		GUIDA CESTELLO DX E50	1
14		GUIDA CESTELLO SX E50	1
15		TERMOSTATO VASCA 55° PASTIGLIA	1
16		DADO M6 AUTOBLOCCANTE	2
17		FERMO TIRANTE PORTA M.6 T.N.	2
18		TIRANTE PORTA M6X265	2
19		PIASTRINA SCORR. TIRANTE PORTA	2
20		VASCA E50	1
21		DADO Ø10	1
22		RONDELLA Ø10	1
23		GUARN. RACC. DOS.	1
24		RACC. INOX ENTR. DETERSIVO VASCA ANT.	1



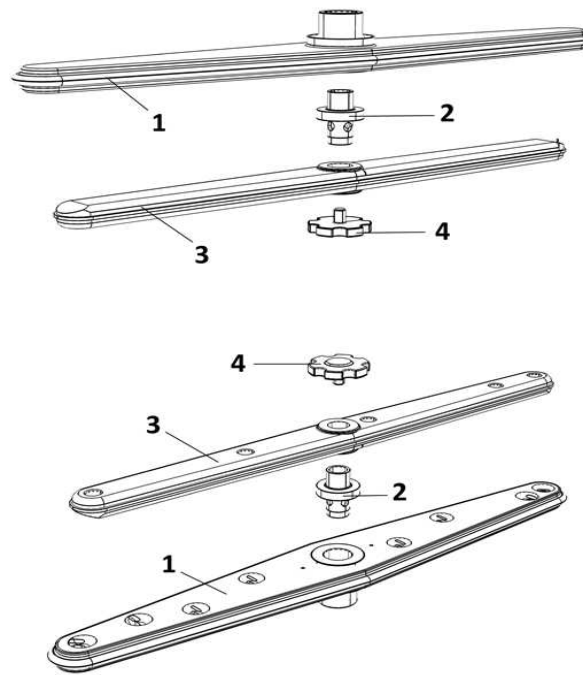
POS	CODE	DESCRIPTION	QTA
1		TUBO CRISTAL ROSSO 4X7	1
2		TUBO CARICO 90° 1500mm S 800 HW	1
3		ELETTROVALVOLA 1 VIA	1
4		DOSATORE BRILL. PERIST. SEKO+VALVOLA A/R	1
5		TUBO CRYSTAL TRASP. 4x7	1
6		PESO+FILTRO POMPETTA DET./BRILL.	1
7		DOSATORE DETERS. PERIST. SEKO	1
8		TUBO SILICONE 4x7	1
9		RACC. 3 VIE DOSATORE SU POMPA	1
10		VITE TE 8x12	1
11		OR TAPPO BOILER	1
12		MANOPOLA TERMOSTATO 0/90°	1
13		TERMOSTATO BOILER 0/90 LAVASTOVIGLIE	1
14		RESIST. BOILER 3,5 Kw 230V	1
15		TERMOSTATO SICUR. 100°	1
16		BOILER 600/700/N45/N50/N90 5LT.	1
17		RACC. 3 VIE RISCIAQUO	1
18		LAMELLA OTTONE	1



POS	CODE	DESCRIPTION	QTA
1		TUBO MANDATA LAVAGGIO N700_E50	1
2		TROPPO PIENO 165mm	1
3		FILTRO POZZETTO MAGGIORATO PPL	1
4		TRONCHETTO MAND. N45/N50/N90/N700FH	2
5		MANICOTTO MANDATA N750_E50_E45	1
6		POMPA 0,40 KW 230/1 N700_N750_E45_E50	1
7		TUBO SCARICO Ø 24 1500mm	1
8		POZZ.ASPIRAZ. MAGG. ASP. Ø45	1
9		GUARN. POZZETTO MAGGIORATO	1
10		MANICOTTO ASPIRAZ. POMPA LAV. N750-E50	1
11		MOZZO LAV. SX	1
12		GUARN. RACC. LAV. N45/N50/N700/N1000	2
13		DISTANZIALE RACC. LAV. N700_N750	1
14		RACC. INF. LAV. N45/N50/N700/N1000	1
15		PERNO LAV. INF. N700_E45_E50	1
16		PERNO LAV. SUP. N600/N700/N45/N50	1
17		FLANGIA RACC. SUP. N45_N50_700_E45_E50	1
18		MOZZO LAV. DX	1
19		FLANGIA POZZETTO ASP./SCAR.	1



POS	CODE	DESCRIPTION	QTA
1		GIRANTE LAV.4 CON MOZZO	2
2		PERNO GIRANTE RISC. PLASTICA	2
3		GIRANTE RISC. 4 PPL	2
3		GIRANTE RISC. 4 INOX	2
4		GHIERA FERMO GIRANTI	2



POS	CODE	DESCRIPTION	QTA
1		TARGA	1
2		TUBO SILICONE 4x7	1
3		GHIERA 3/8" PPL	1
4		GUARN. 3/8" TR. ARIA	1
5		TRAPPOLA ARIA 90mm	1
6		PRESSOSTATO 35/17	1
7		MORSETTIERA 6 POLI N600_N700_E45_E50	1
8		MORSETTO TRIPOLARE CON SPALLA	1
9		REED MAGNETICO LAVASTOVIGLIE	1
10		TIMER TRONIC GICAR	1
		CAVO TIMER TRONIC GICAR	1
11		PRESSACAVO PG16	1
12		CAVO ALIMENTAZ. 3X4 L.3,5 MT	1
13		LAMP. SPIA ARANCIO Ø6	1
		GEMMA ARANCIO Ø6	1
14		INTERRUTTORE/DEVIATORE 6 FASTON INCLIN.	1
15		PULS. 2 FASTON INCLINATO	1
16		SUPP. PULSANTE TONDO Ø25	2
17		TASTO TONDO Ø25 BLU LUCIDO	2
18		LAMP. SPIA ARANCIO Ø6	1
		GEMMA ARANCIO Ø6	1
19		TELERUTTORE 9A 230V CON ATTUATORE LOVATO	1
20		FILTRO ANTIDISTURBO TRIFASE	1
21		DISTANZIALI SCHEDA	4
22		ISOLANTE SCHEDA	1
23		INTERRUTTORE/DEVIATORE 6 FASTON INCLIN.	1
24		SUPP. PULSANTE TONDO Ø25	1
25		TASTO TONDO Ø25 BLU LUCIDO	1
26		LAMP. SPIA ARANCIO Ø6	1
		GEMMA ARANCIO Ø6	1

