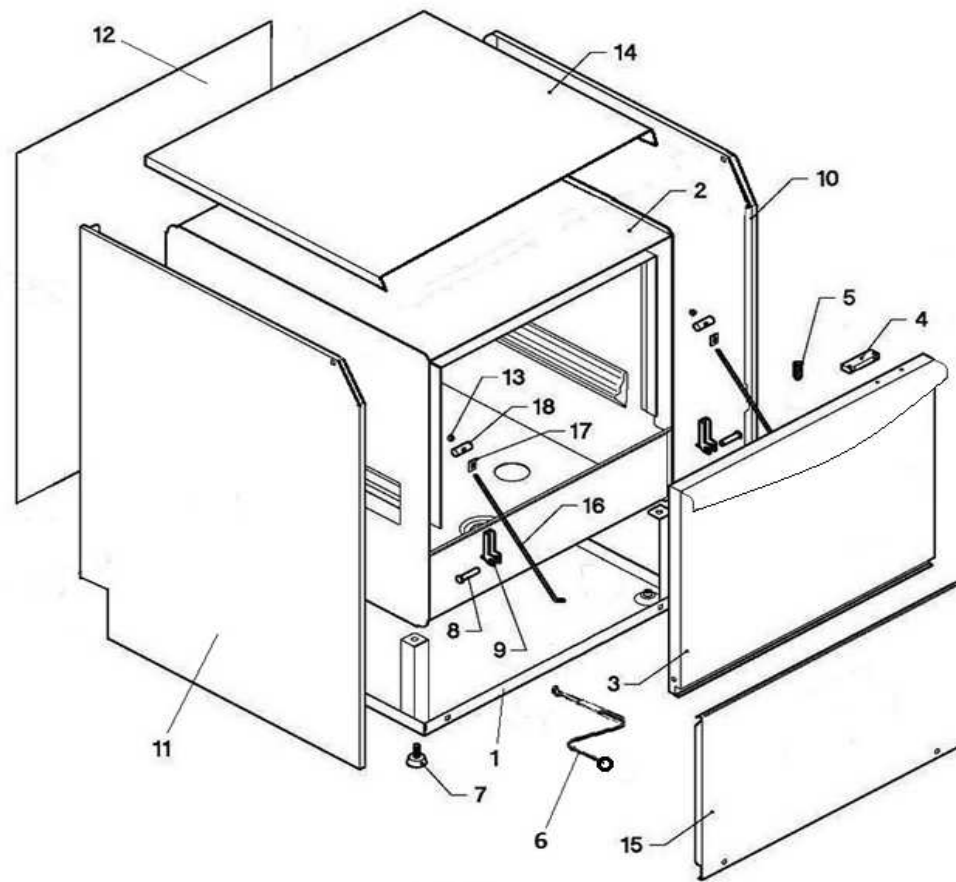


Explo GS340PM

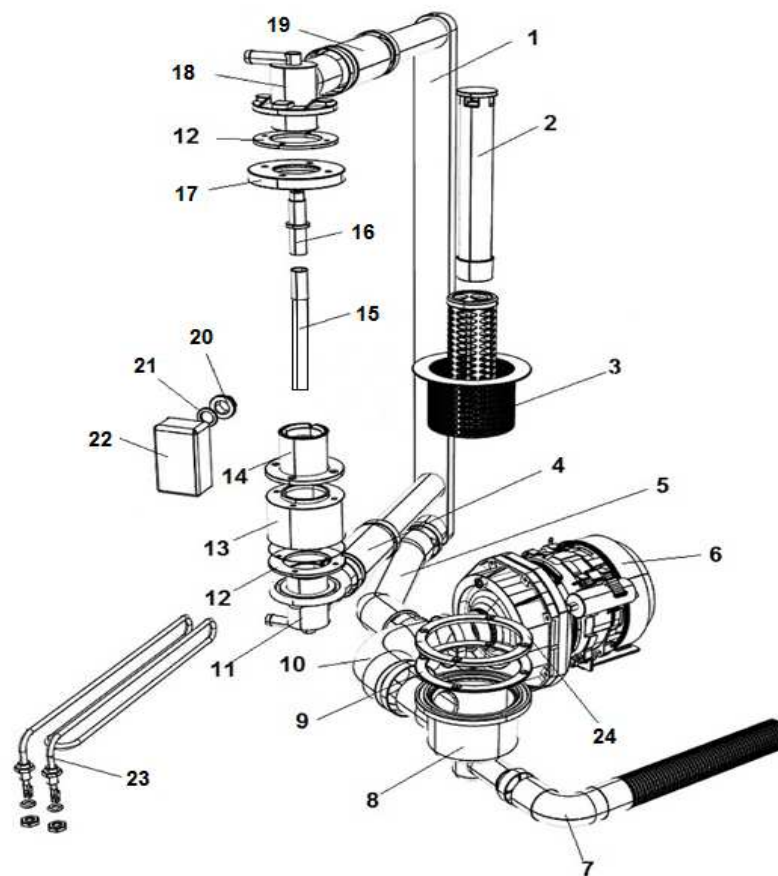
ggmgastro.com
INTERNATIONAL



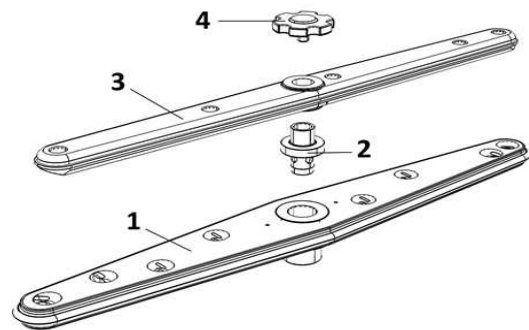
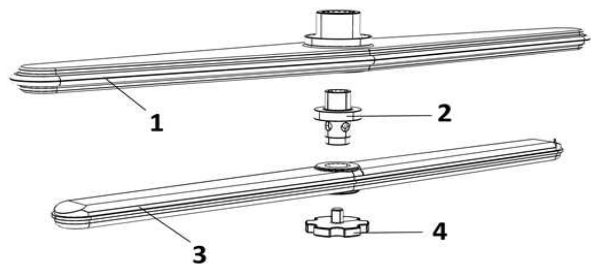
POS	DESCRIPTION	QTA
1	BASAMENTO N700 BASSA COMPLETO	1
2	VASCA N750	1
3	PORTA N700-E50 CON M.I.	1
4	MAGNETE REED MICRO	1
5	SCROCCHETTO CON ROTELLA + DADO	1
6	SONDA NTC AD OCCHIELLO EVO 2/3 ELCA	1
7	PIEDINO LAVAGGIO PVC NEW	4
8	PERNO PORTA	2
9	CERNIERA PORTA	2
10	PANN. LAT. N700 DX 441 2012 VERT.	1
11	PANN. LAT. N700 SX 441 2012 VERT.	1
12	PANN. POST. N700 2010	1
13	DADO M6 AUTOBLOCCANTE	2
14	PANN. SUP. N700/N700B VERT INOX 441	1
15	PANN. INF. N700 INOX 441	1
16	TIRANTE PORTA M6X265	2
17	PIASTRINA SCORR. TIRANTE PORTA	2
18	FERMO TIRANTE PORTA M.6 T.N	2



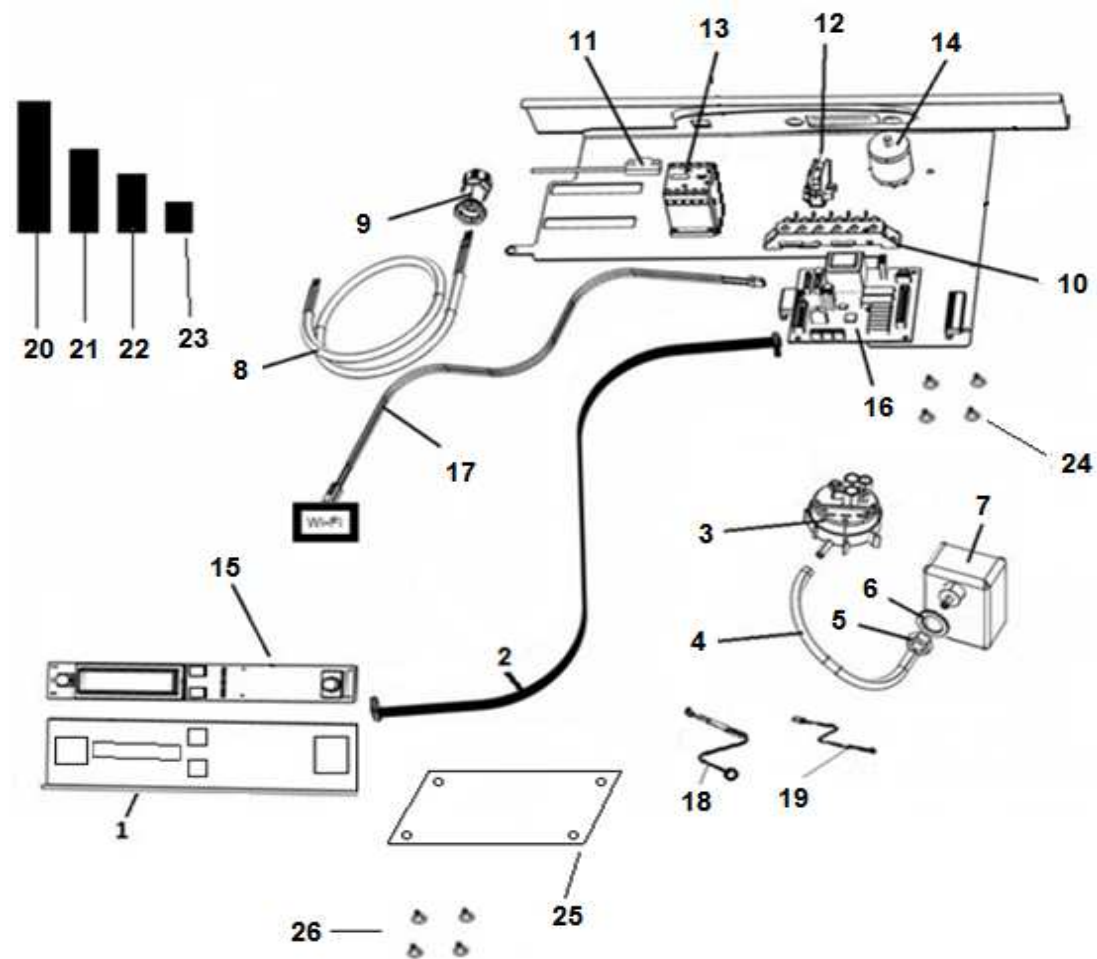
POS	DESCRIPTION	QTA
1	COLONNA LAVAGGIO N700_E50	1
2	TROPPO PIENO N650-N750-E 45-E 50 PS 2015	1
3	FILTRO POZZETTO MAGGIORATO PPL N700PS/E50/E45	1
4	TRONCHETTO MAND. N45/N50/N90/N700FH	2
5	MANICOTTO MANDATA N750_E50_E45	1
6	POMPA 0.40 KW 230/1 N700_N750_E45_E50	1
7	TUBO SCARICO Ø24 1500MM	1
8	POZZ. ASPRIAZ. MAGGIORATO ASP. Ø45	1
9	GUARN. POZZETTO MAGGIORATO	1
10	MANICOTTO ASPIRAZIONE POMPA LAV. N750-E50	1
11	MOZZO LAV. SX	1
12	GUARN. RACC. LAV. N45/N50/N700/N1000	2
13	DISTANZIALE RACC. LAV. N700_N750	1
14	RACC. INF. LAV. N45/N50/N700/N1000	1
15	PERNO LAV. INF. N700_E45_E50	1
16	PERNO LAV. SUP. N600/N700/N45/N50	1
17	FLANGIA RACC. SUP. N45_N50_700_E45_E50	1
18	MOZZO LAV. DX	1
19	TRONCHETTO MAND. N45/N50/N90/N700FH	1
20	GHIERA 3/8" PPL	1
21	GUARN. 3/8" TR. ARIA	1
22	TRAPPOLA ARIA 90 MM	1
23	RESIST. VASCA 2.5 KW 230V	1
24	FLANGIA POZZETTO ASP./SCAR. MAGG. N45/N50 ETC	1



POS	DESCRIPTION	QTA
1	GIRANTE LAV.4 CON MOZZO	2
2	PERNO GIRANTE RISC. PLASTICA	2
3	GIRANTE RISC. 4 PPL	2
3	GIRANTE RISC. 4 INOX	2
4	GHIERA FERMO GIRANTI	2



POS	DESCRIPTION	QTA
1	TARGA	1
2	FLAT CAVO TELEFINICO L. 500 MM	1
3	PRESSOSTATO 35/17	1
4	TUBO SILICONE 4X7	1
5	GHIERA 3/8" PPL	1
6	GUARN. 3/8" TR. ARIA	1
7	TRAPPOLA ARIA 90 MM	1
8	CAVO ALIMENTAZ. 3X4X3500 H07	1
9	PRESSACAVO PG16	1
10	MORSETTIERA 6 POLI N600_N700_E50	1
11	REED MAGNETICO	1
12	MORSETTO UNIPOLARE CON SPALLA	1
13	TELERUTTORE 9A 230V CON ATTUATORE LOVATO	1
14	FILTRO ANTIDISTURBO MONOFASE	1
15	SCHEDA EVO 3 FRONTALE	1
16	SCHEDA EVO 3 BASE	1
17	APPLICATORE WI-FI EVO2-EVO3	1
18	SONDA NTC AD OCCHIELLO EVO 2/3 ELCA	1
19	SONDA NTC A BULBO EVO 2/3 ELCA	1
20	CONNETTORE STOCKO 7 POLI	1
21	CONNETTORE STOCKO 8 POLI	1
22	CONNETTORE STOCKO 3 POLI	1
23	CONNETTORE STOCKO 2 POLI	1
24	DISTANZIALI SCHEDE BASE	4
25	ISLATORE SCHEDE BASE EVO2 ELCA	1
26	DISTANZIALI SCHEDE FRONTALE H10	4



KIT POMPA SCARICO

POS	DESCRIPTION	QTA
1	MANICOTTO ASPIRAZ.-SCARICO N45	1
2	POMPA SCARICO MAGNETICA 220/240V 50HZ 40W	1
3	TUBO SCARICO Ø19 90° 200PS + CURVA	1

