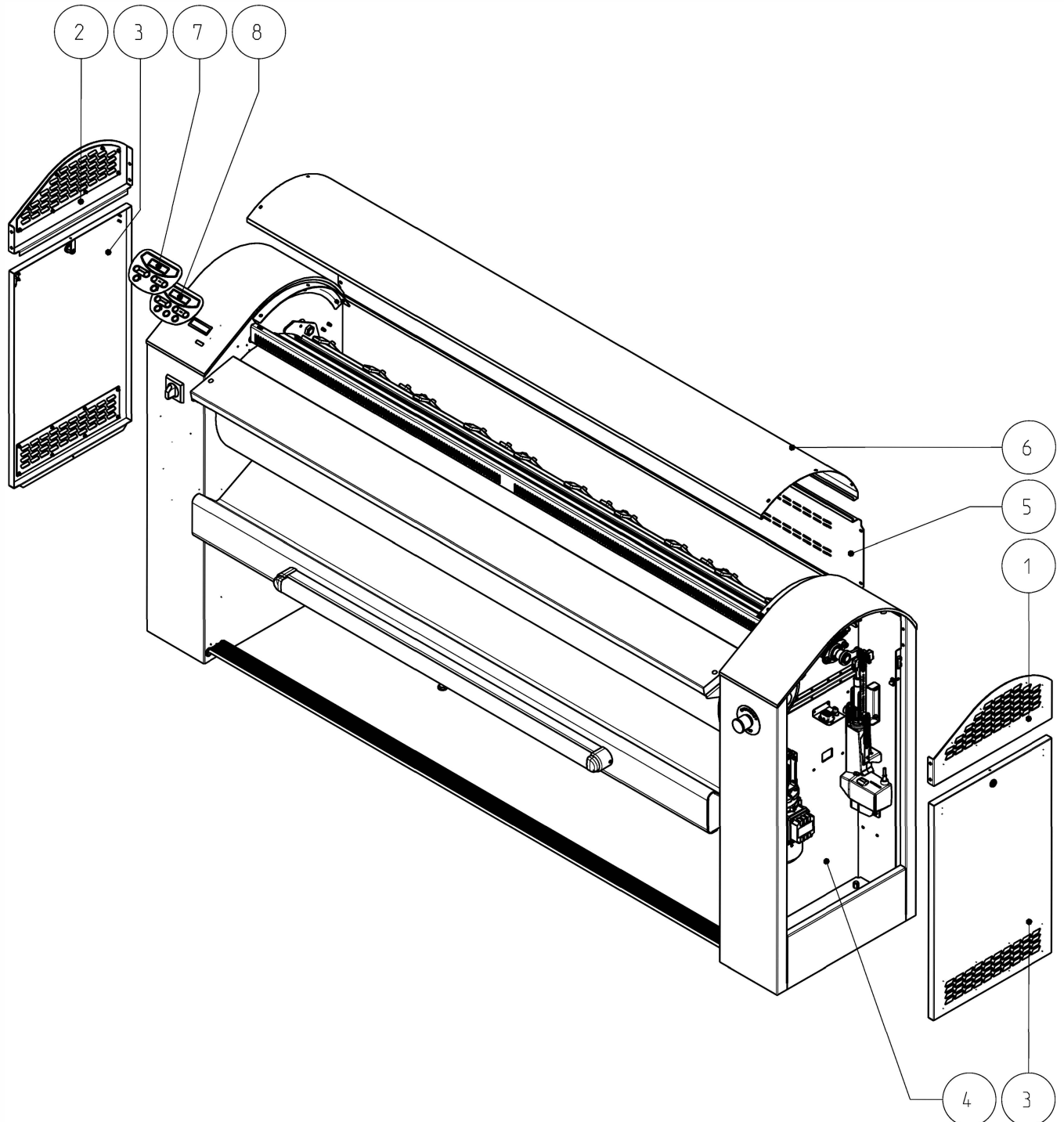
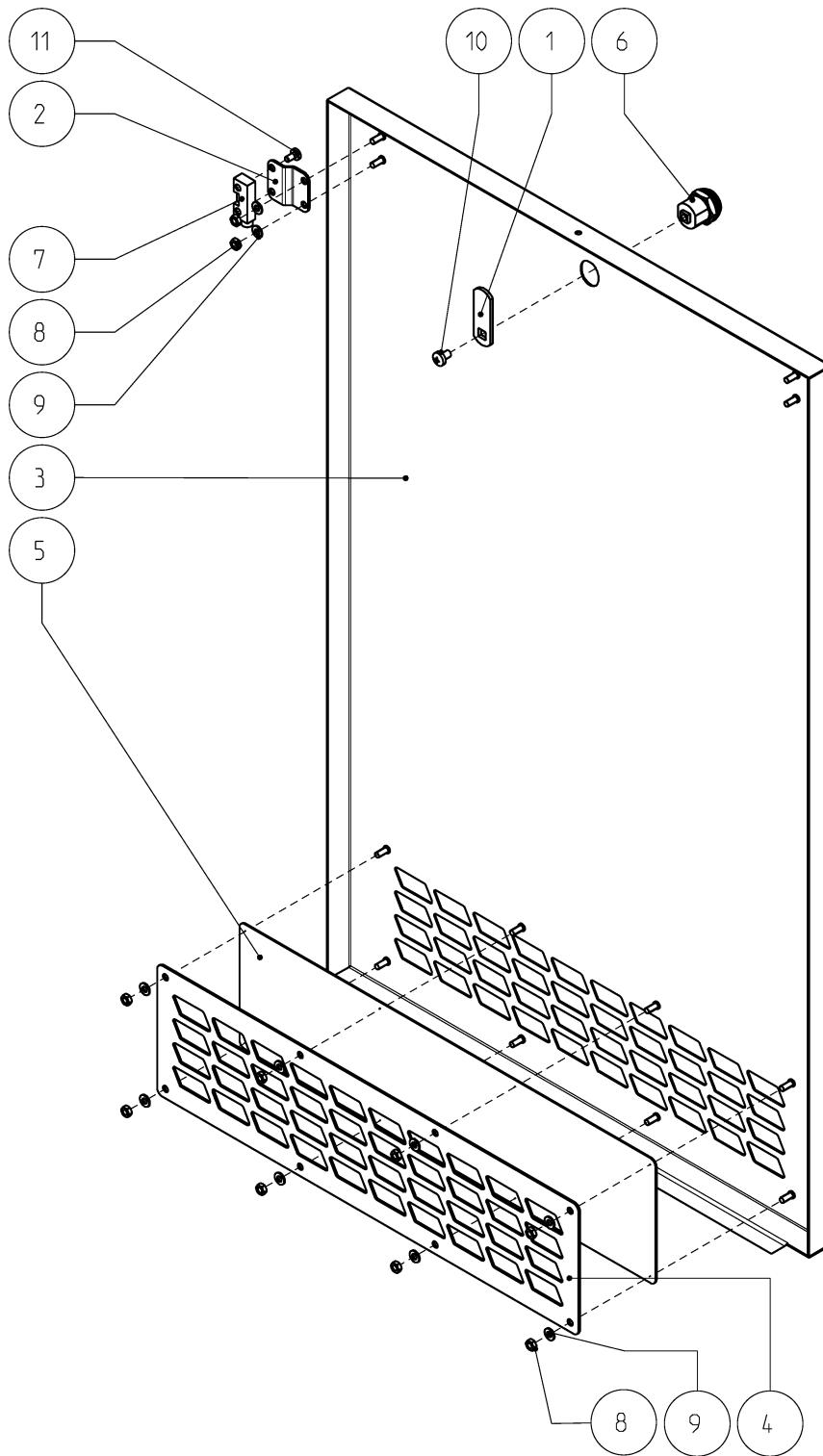
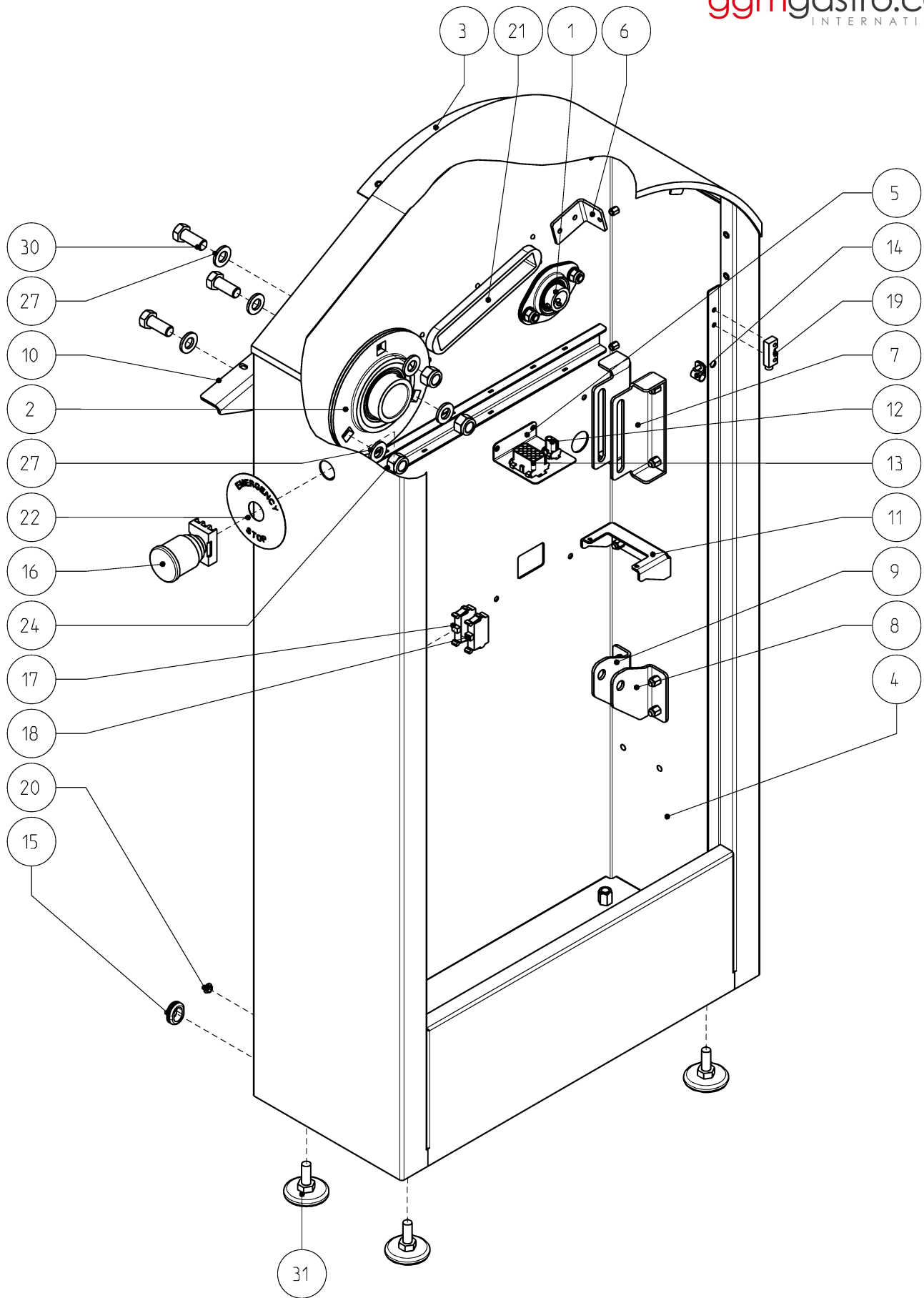


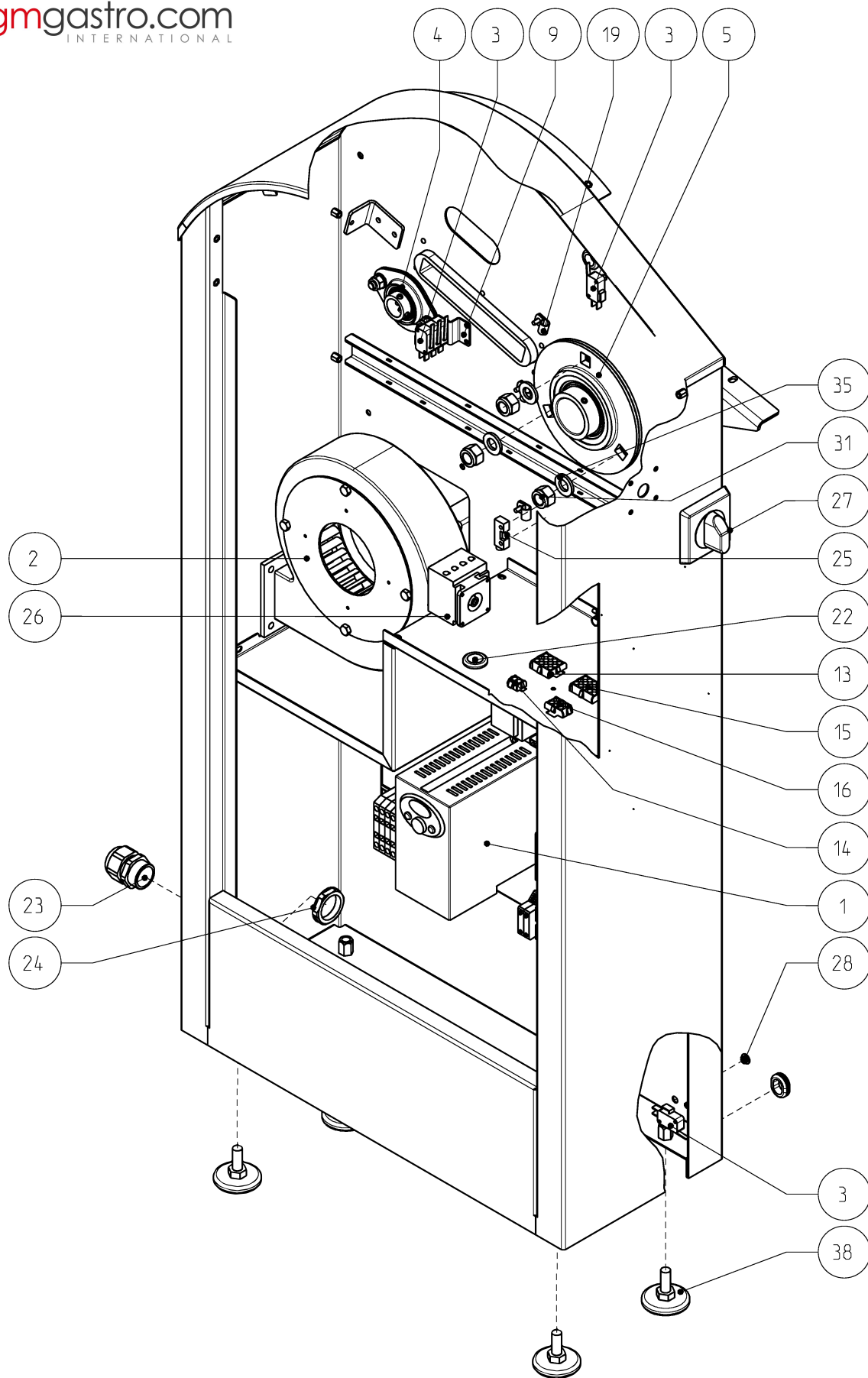
EXPLODED VIEWS



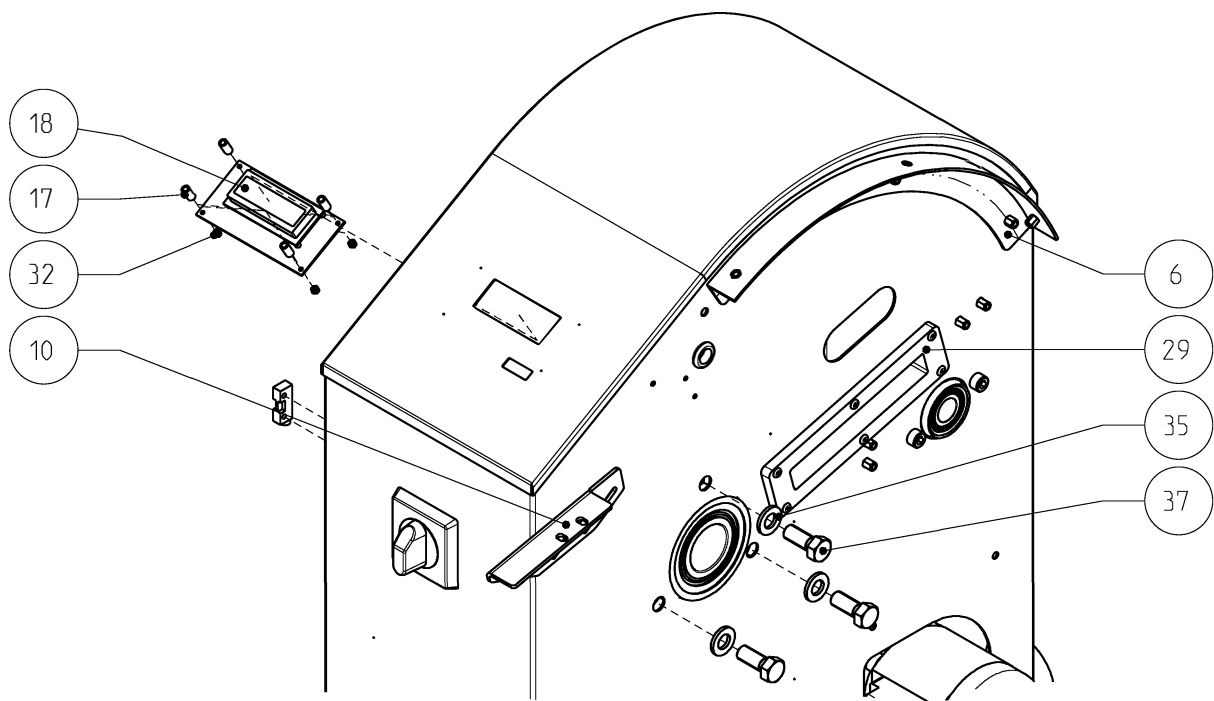




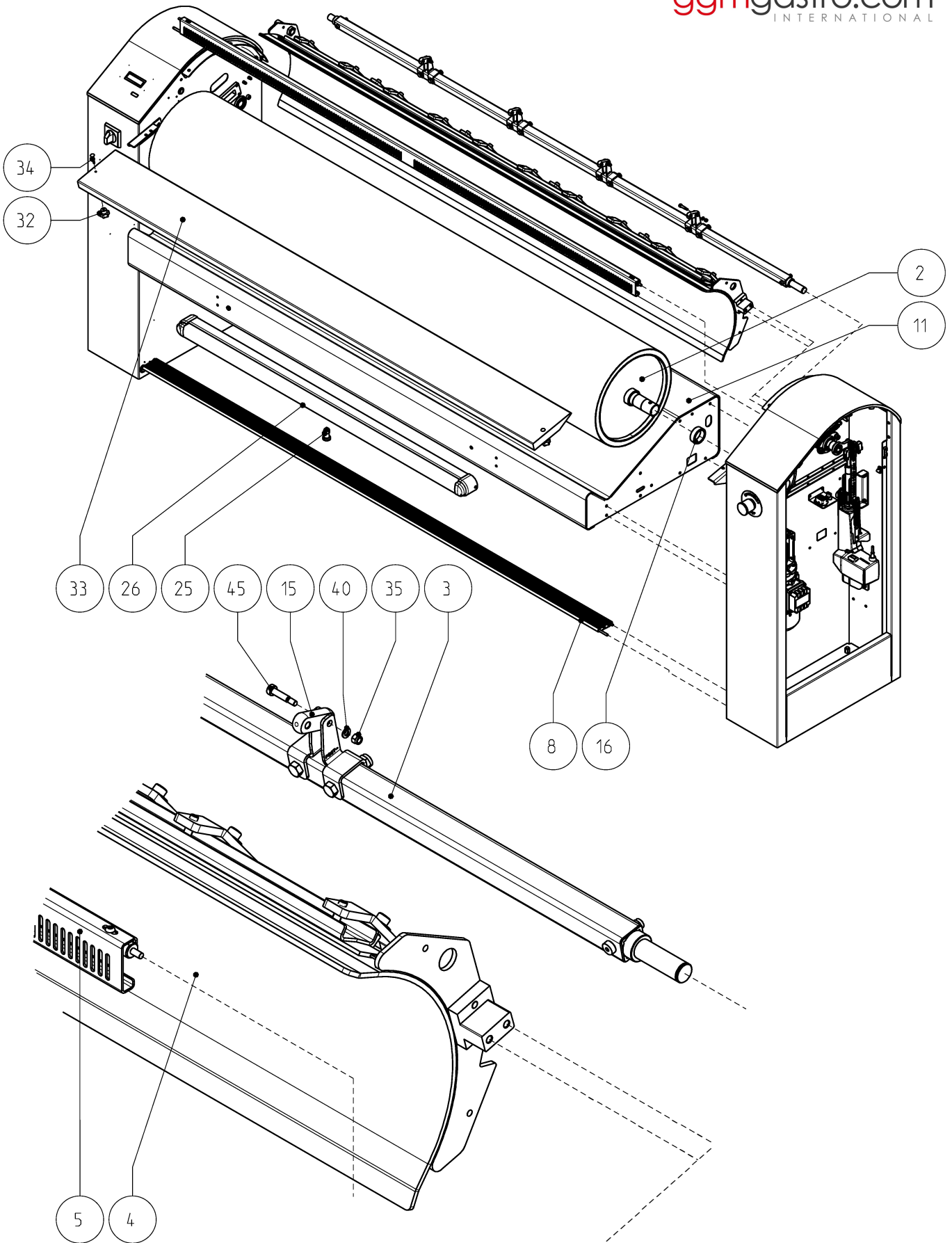
Assieme spalla destra mangano FI 1500-1750-2000/33



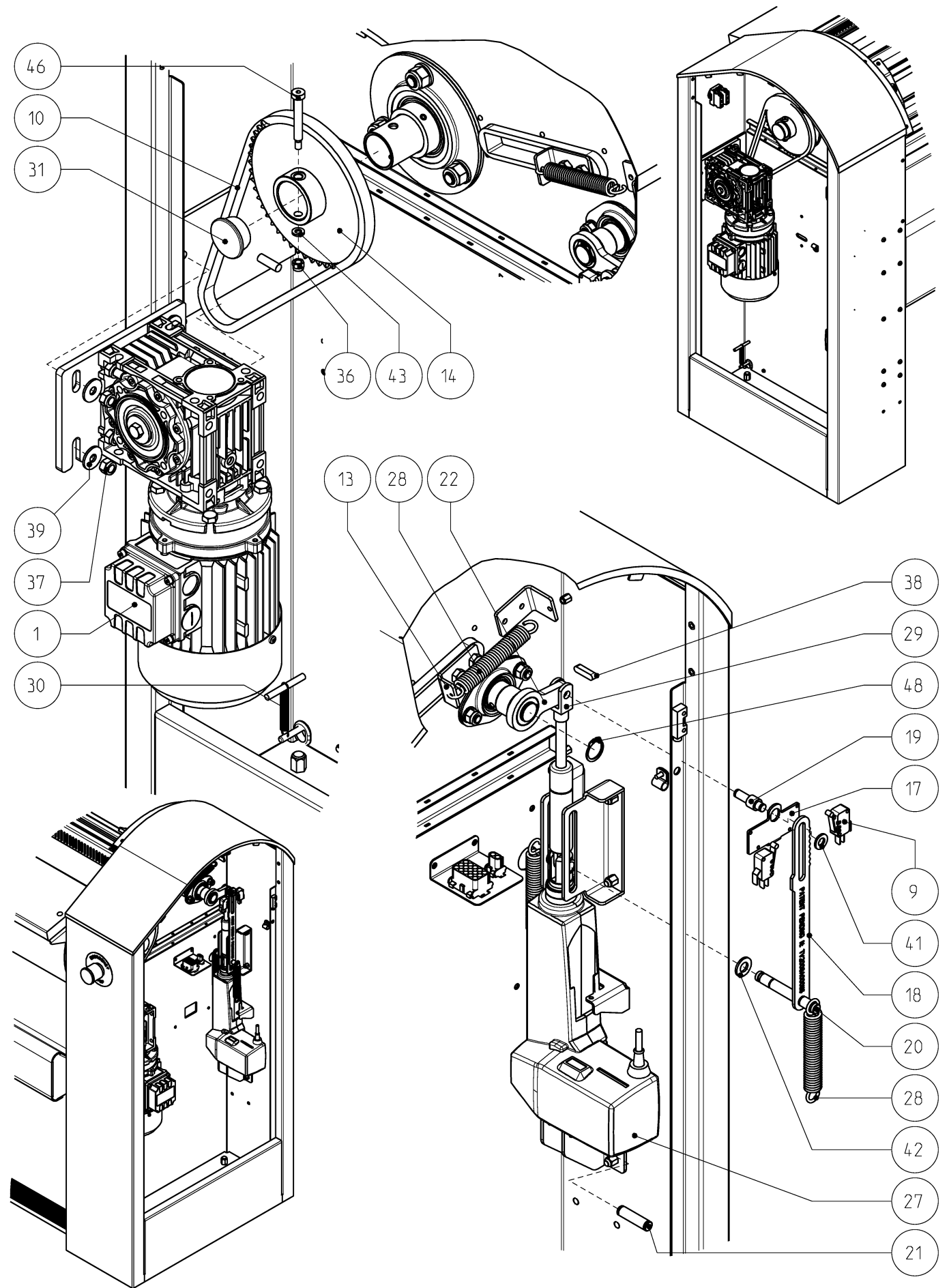
Assieme spalla sinistra mangano



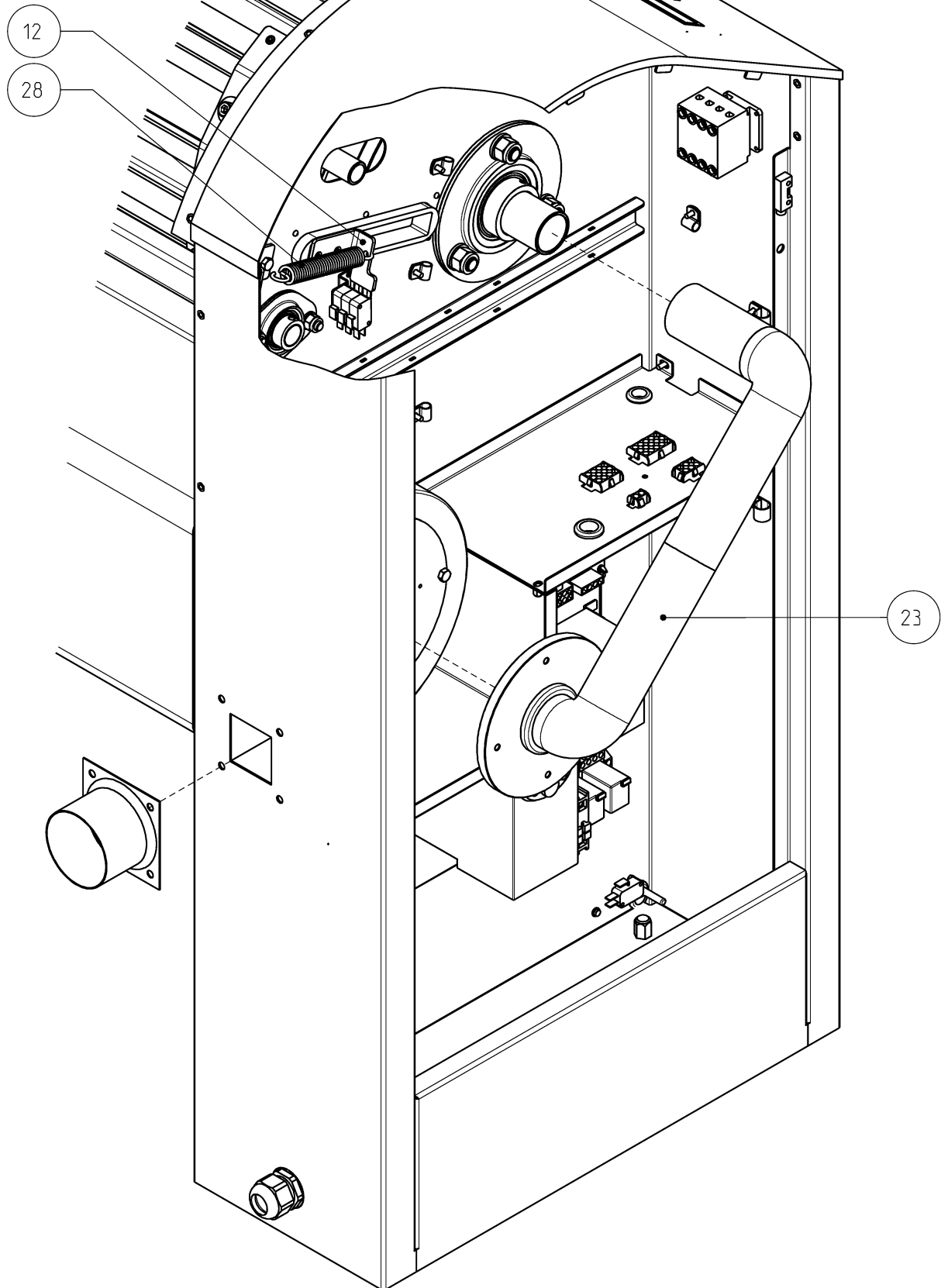
Assieme spalla sinistra mangano



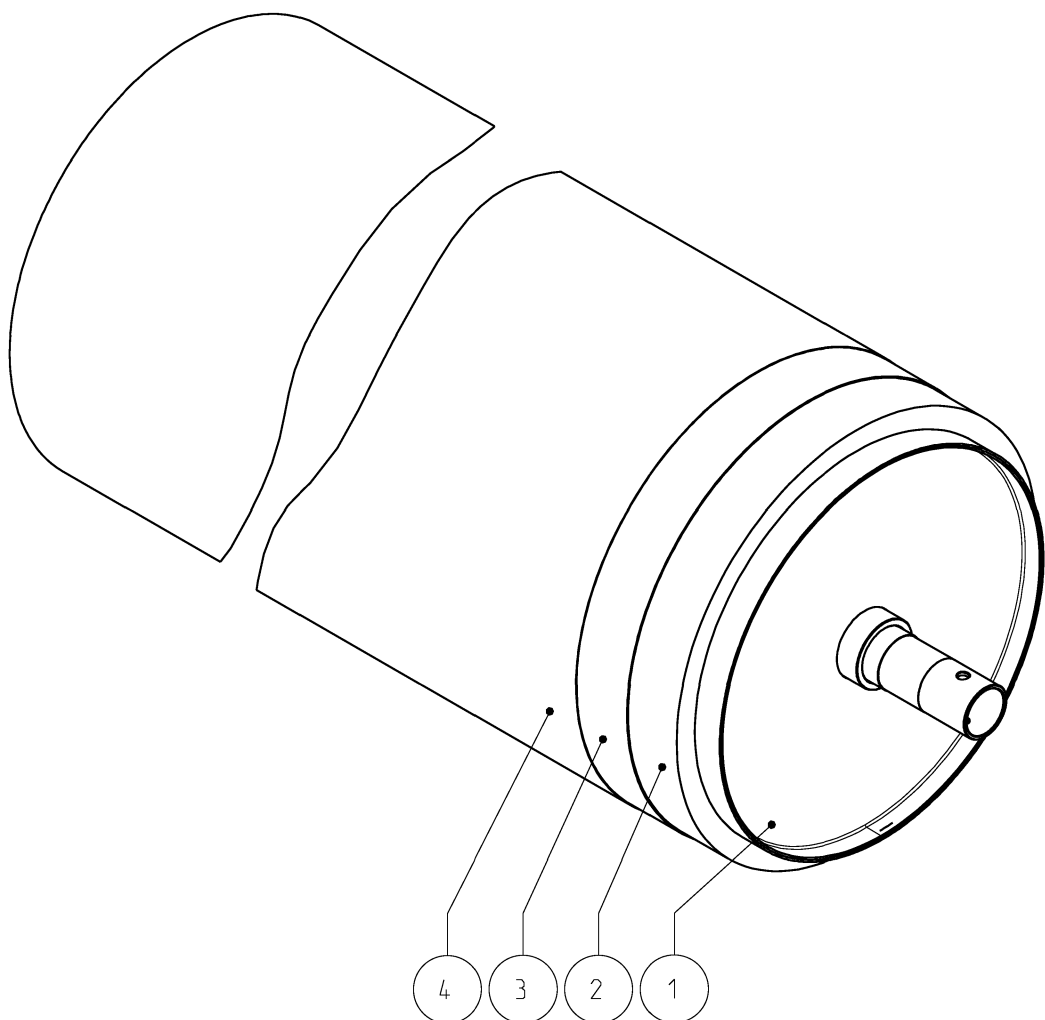
Assieme meccanica mangano FI 2000/33



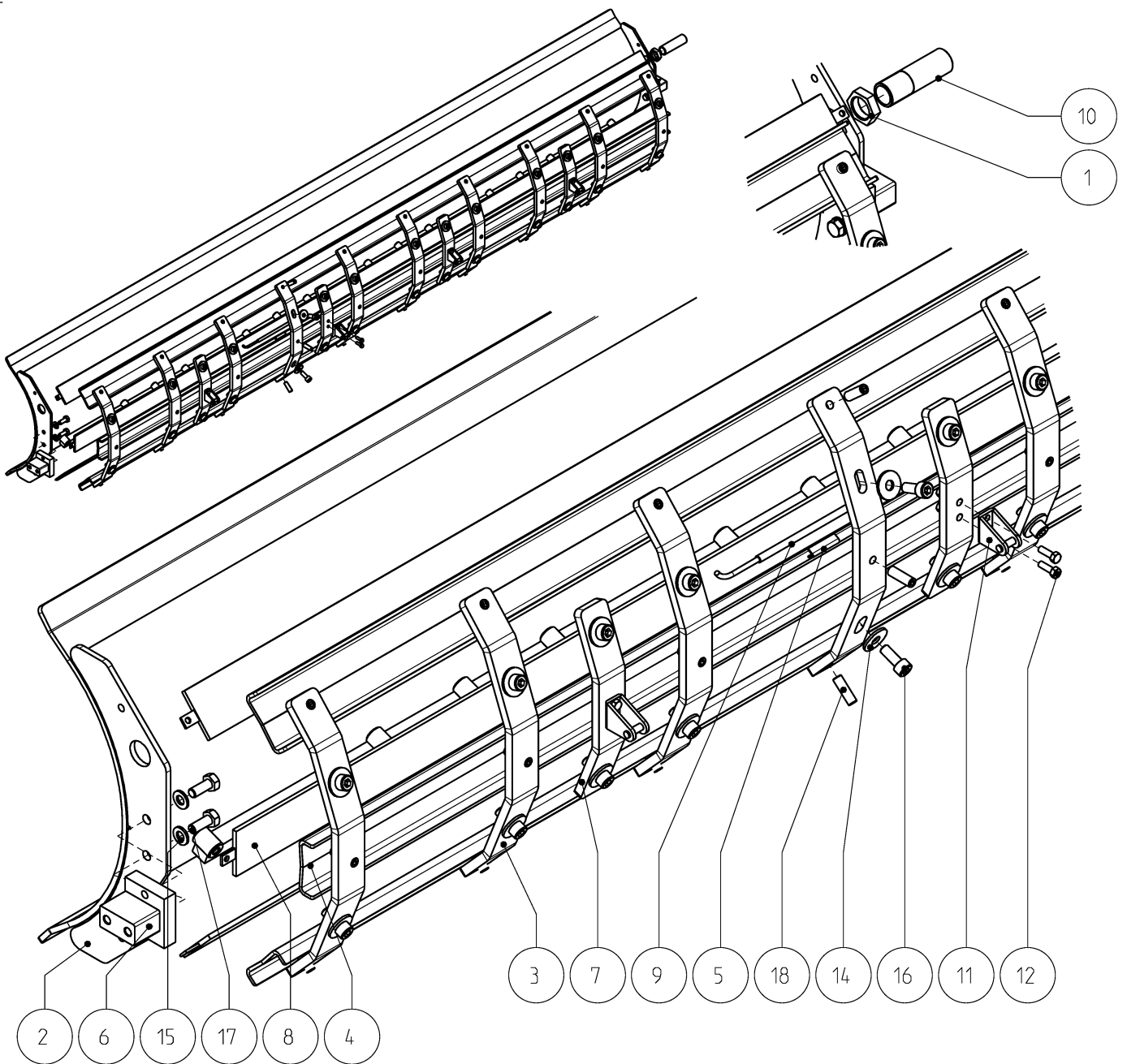
Assieme meccanica mangano FI 2000/33



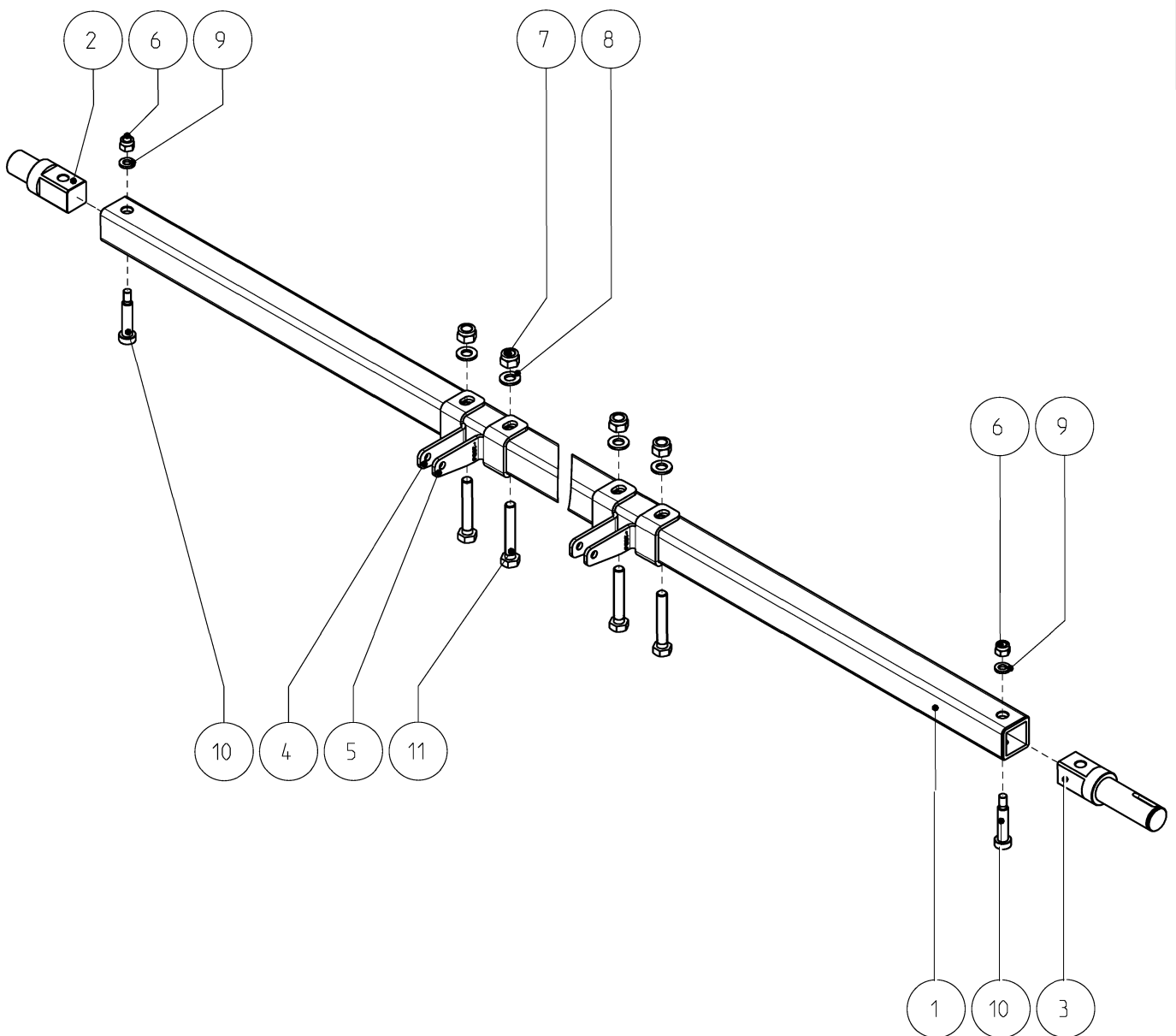
Assieme meccanica mangano FI 2000/33



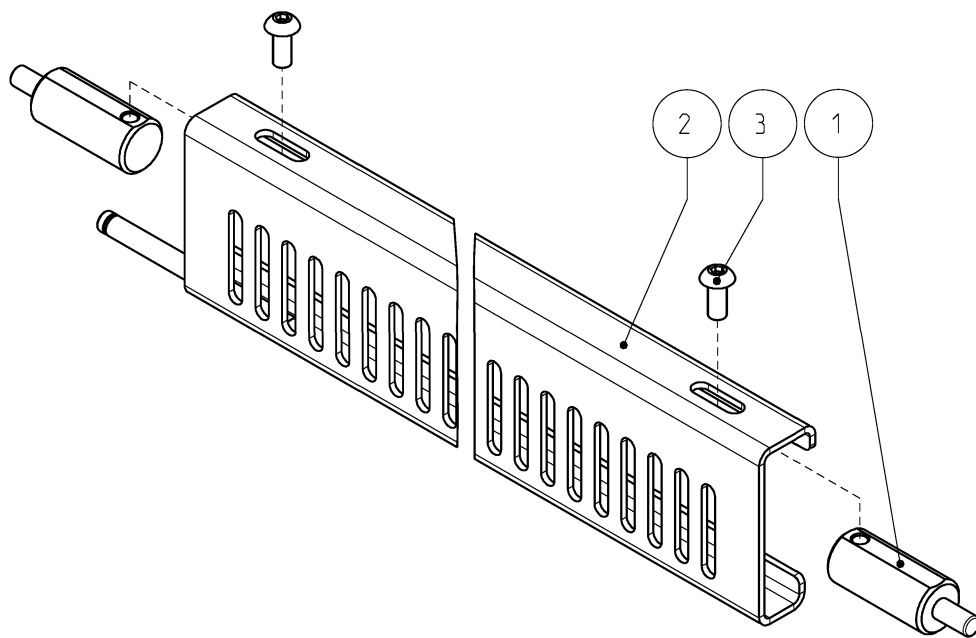
Assieme rullo di stiratura mangano FI 2000/33



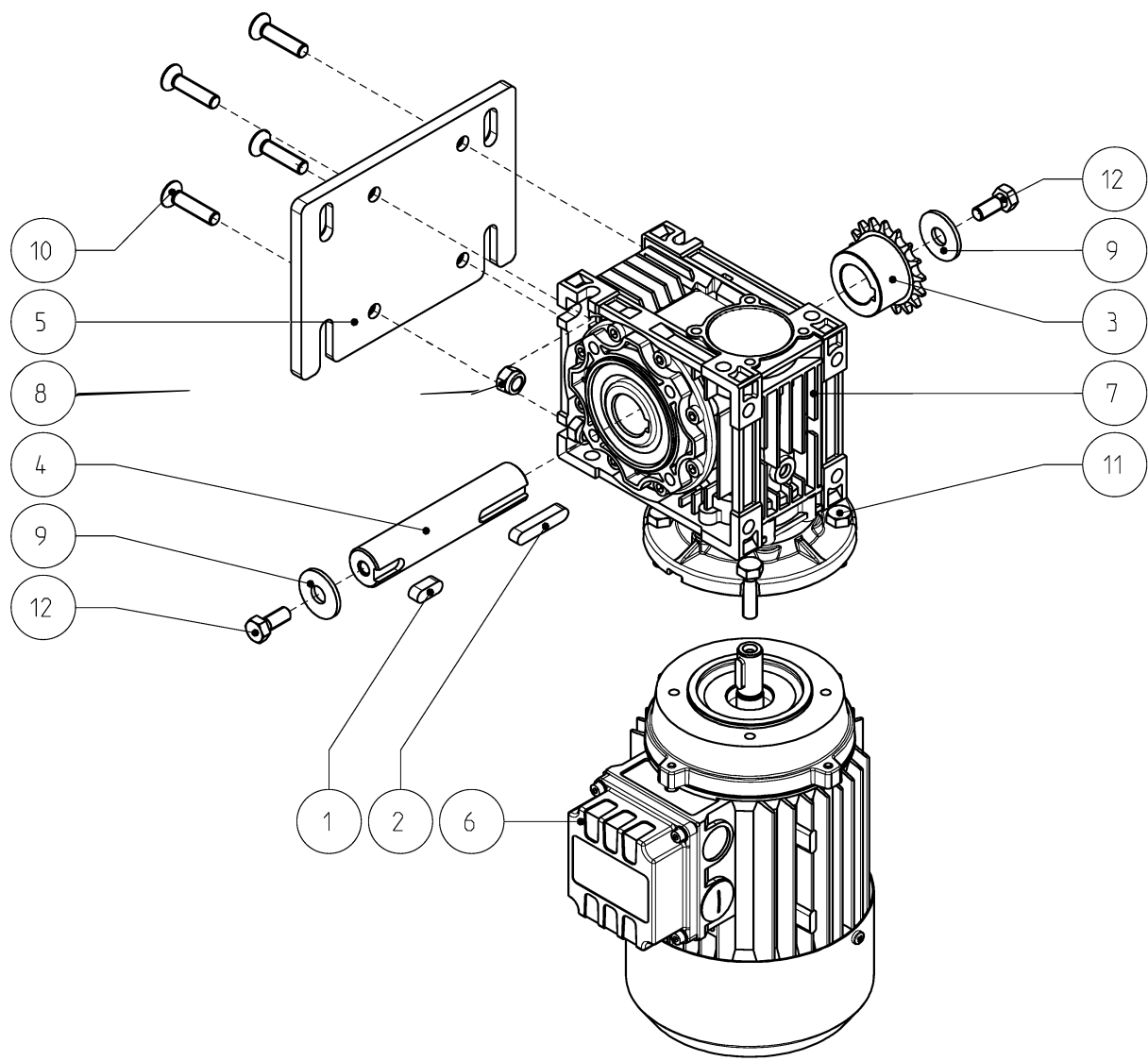
Assieme conca di stiratura mangano FI 2000/33



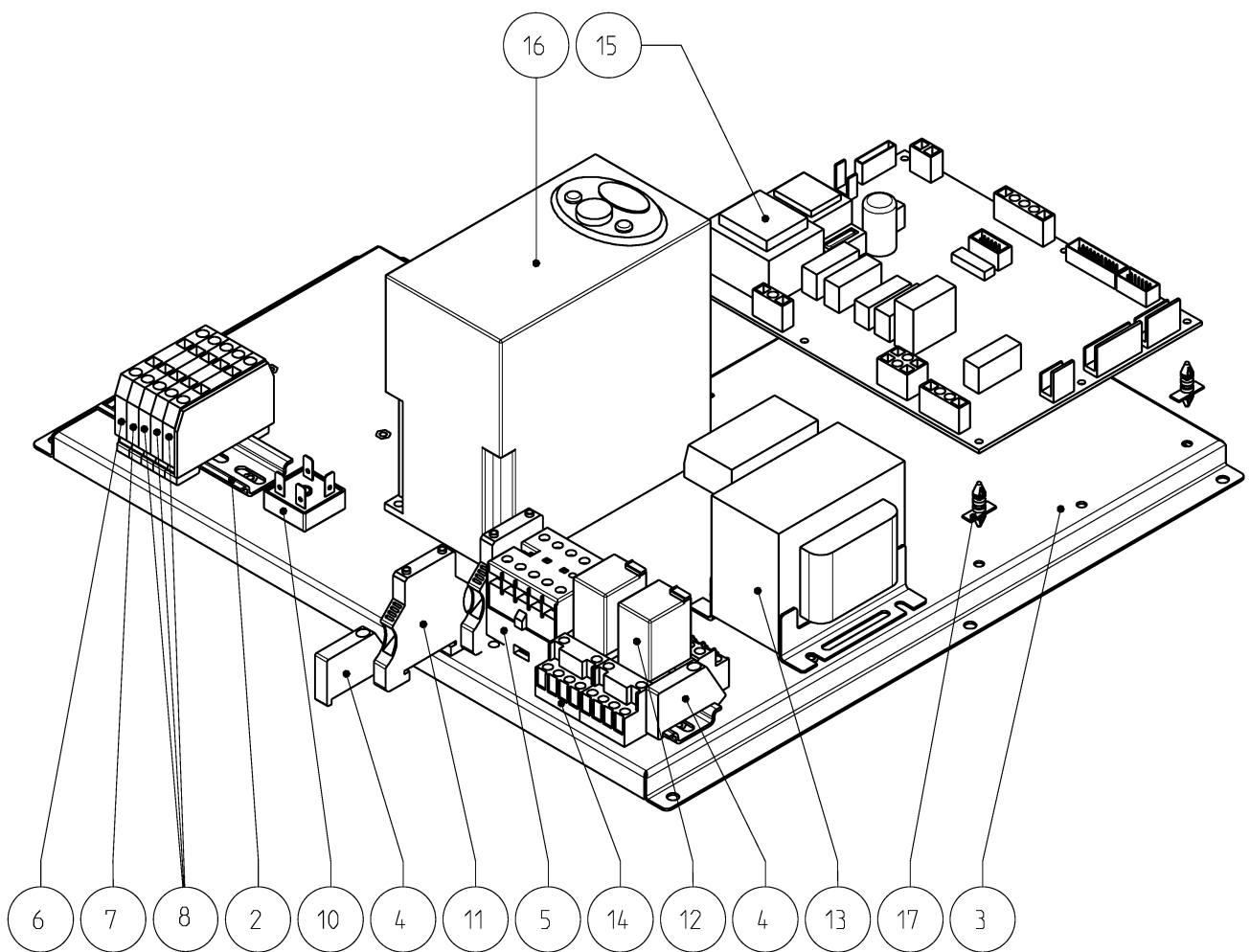
Assieme barra di torsione mangano FI 2000/33



Assieme barra salvamani mangano FI 2000/33



Gruppo motoriduttore mangani serie



Assieme impianto elettrico mangani FI