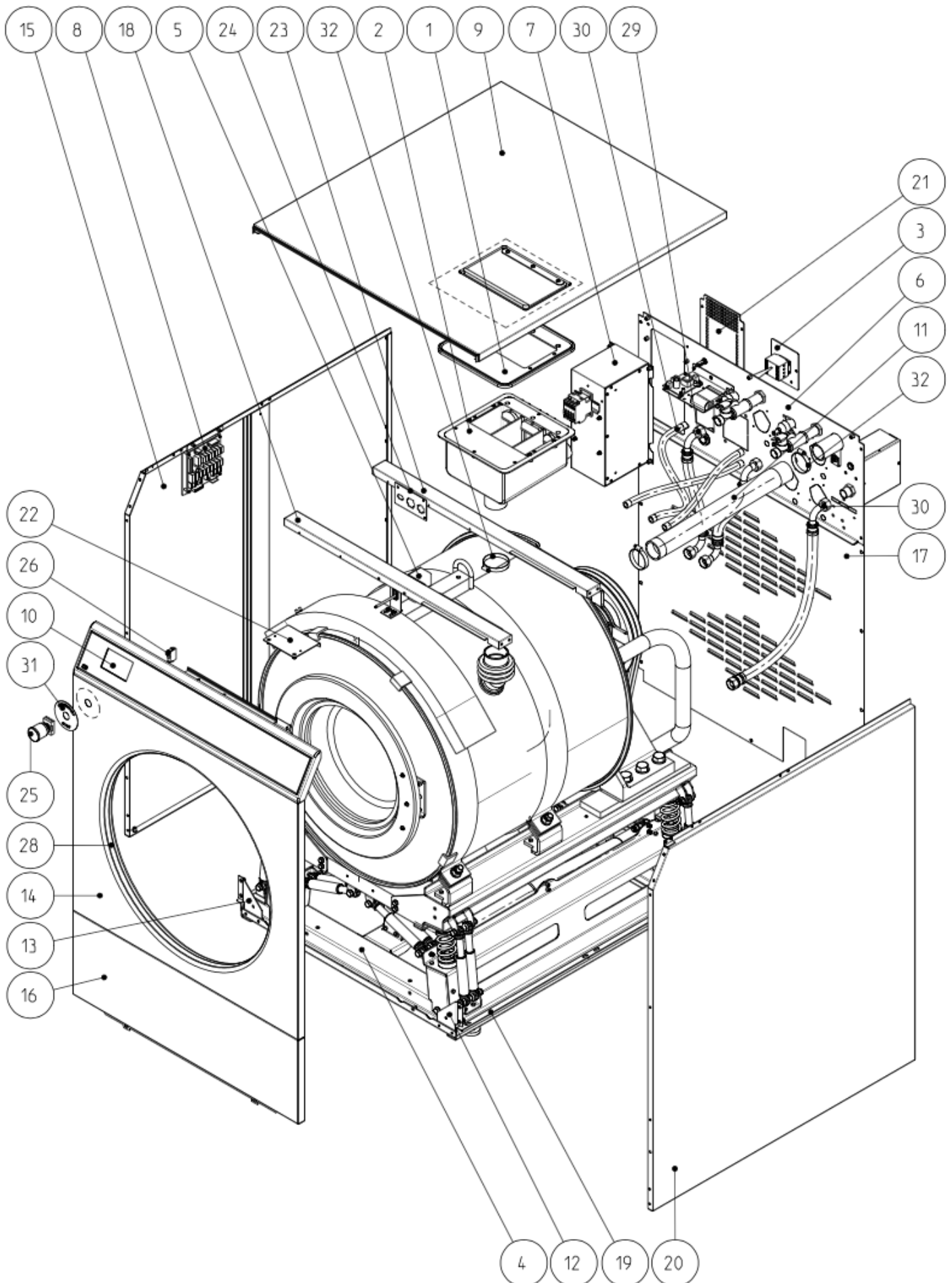
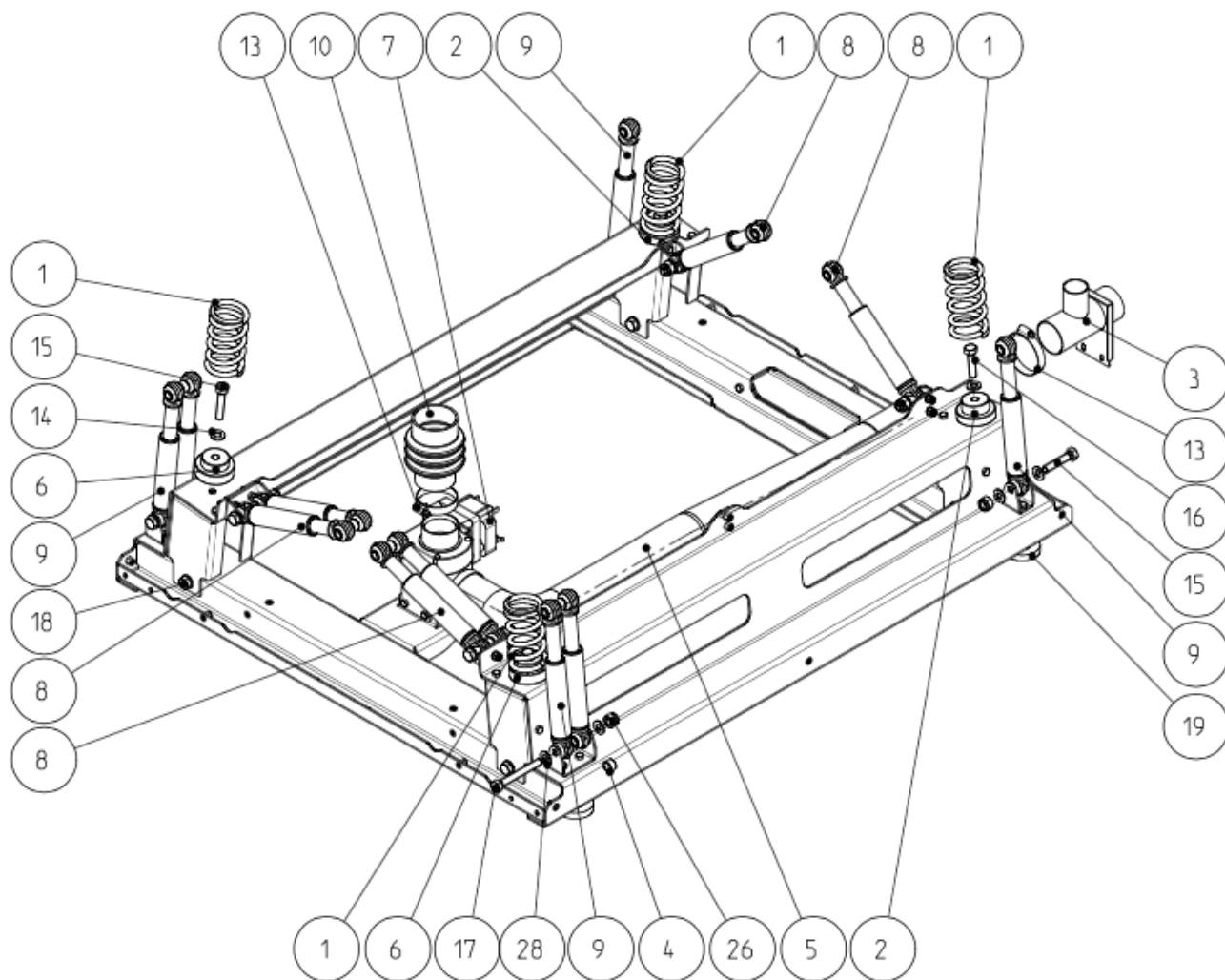


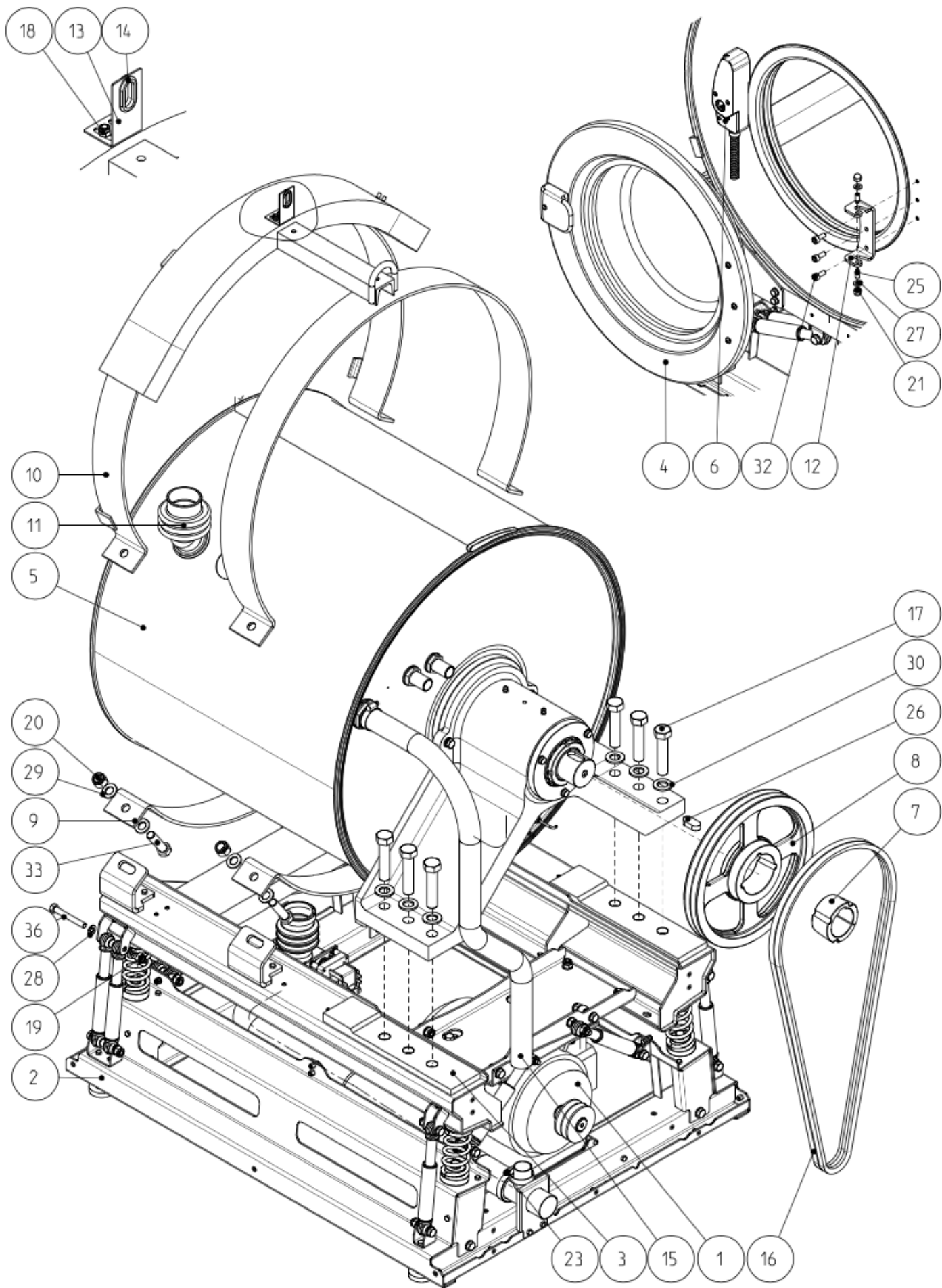
Exploded views WEI23-900



Rif.	Cod. Mod.	Descrizione	Q.ta
1	940920	Guarnizione vaschetta detersivo LM 8/11	1
2	1021204X	Vaschetta detersivo completa RC/LM 6/23	1
3	1030608A	Gruppo sezionatore RC/LM 23 RC 30/40	1
4	1100202X	Meccancia LM 23	1
5	1100211X	Gruppo micro sbilanciamento LM 6/23 Im8	1
6	1100212X	Schienale RC/LM 14/18/23	1
7	1100213X	Gruppo inverter LM 23	1
8	1100214X	Gruppo scheda potenza im8 6-23	1
9	1100603X	Coperchio completo Lm 23 Im8	1
10	1100604X	Frontale 14/18/23 Im8	1
11	1960TURAD048	Tube radior Ø48x57	1
12	2090534X	Controvento fianco destro LM 14/18/23	1
13	2090535X	Controvento fianco sinistro LM 14/18/23	1
14	2100222X	Fronte centrale Lm 14/18/23 Im8	1
15	2100224X	Fianco Sx Lm 23 Im8	1
16	2100227X	Frontino inferiore Lm 14/18/23 Im8	1
17	2100228X	Schienale inferiore Lm 14/18/23 Im8	1
18	2100229X	Supporto vaschetta detersivo Lm 14/18/23 Im8	1
19	2100232X	Supporto fianchi Lm 23 Im8	2
20	2100238X	Fianco Dx Lm 23 Im8	1
21	2100327X	Coperchio scatola inverter Lm 14/18/23 Im8	1
22	2100328X	Fermo frontale Im8	1
23	2100605X	Supporto vaschetta detersivo posteriore Lm 14/18/23 Im8	1
24	2100632X	Staffa connettori impianto elettrico Im8 6-23	1
25	2950PULEM248	Pulsante emergenza rosso	1
26	2950PULEM494	Contacto NC per pulsante	1
27	3935TUH20131	TUBO WRAS BLU 13X19 Nr. 0703125	3
28	4000308B	Labbro per fronte LM/RC 14/18/23	1
29	4010502X	Tube gomma EPDM Ø19x26 3/4Fx3/4FC cm. 45	2
30	4010512A	Tube silicone Ø19x26 3/4Fx3/4FC cm. 105	1
31	4021101X	Disco emergenza	1
32	4936FAS12507	Fascetta 50-70	3

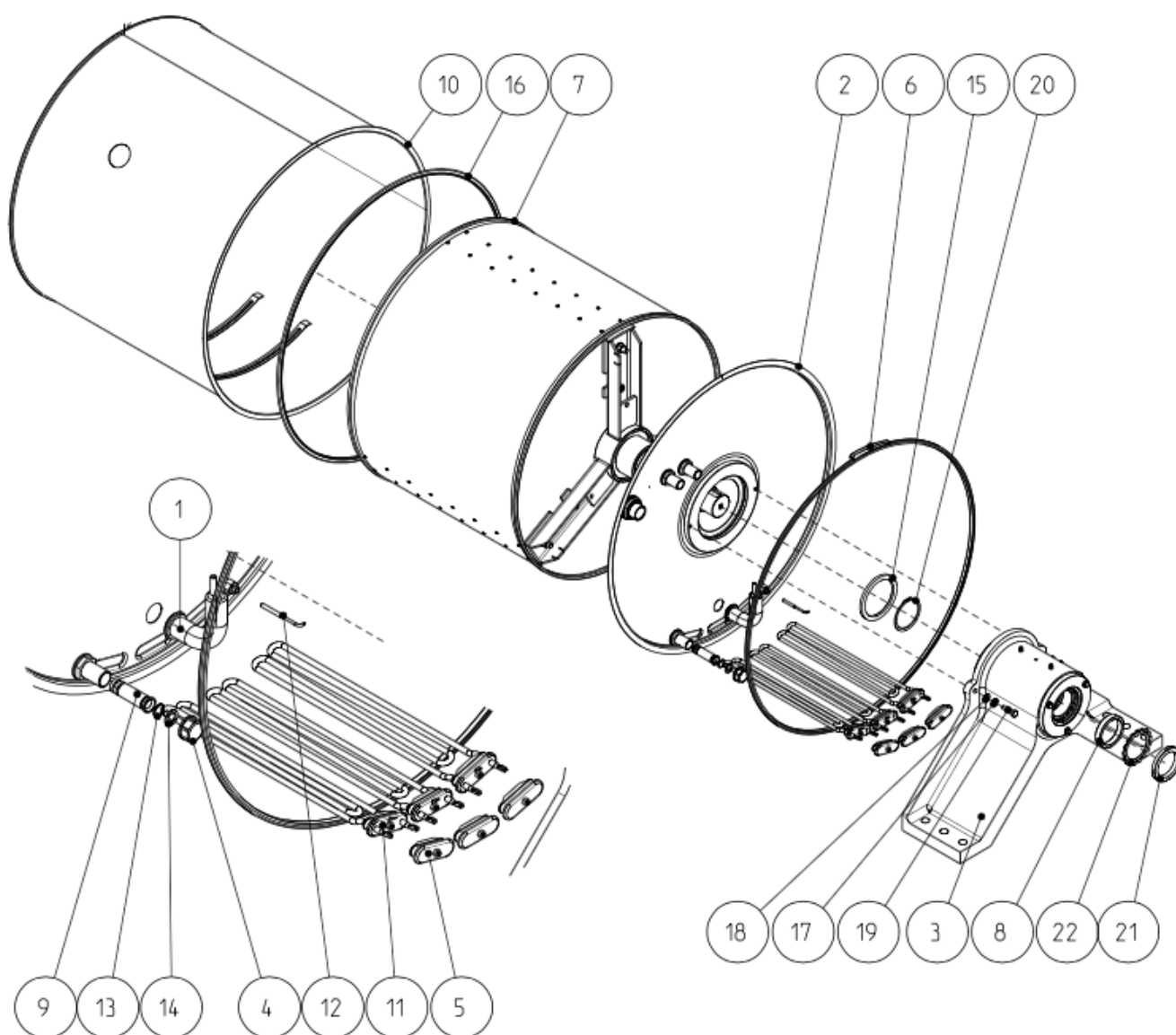
Rif.	Cod. Mod.	Descrizione	Q.ta
1	1985M0755130	Molla filo 5.5 LL130 SPE48	4
2	2090511X	Guida molla LM 14/18/23	2
3	2090513X	Collettore di scarico LM 14/18/23	1
4	2090516X	Distanziale ammortizzatori LM 14/18/23	8
5	2100204X	Tubo scarico Lm 14/18/23 Im8	1
6	2100414X	Guida molla anteriore LM 14	2
7	2754D0DN0229	Valvola di scarico	1
8	3939AMMSU160	Ammortizzatore RD12-2-241-164-D80-Z160N	6
9	3939AMMSU250	Ammortizzatore RD12-2-241-164-D80-Z250N	6
10	4101201X	Soffietto ridotto 60-50	1
11	4936DAFA006M	Dado autobloccante M6 Zn UNI 7473	8
12	4936DAFA010M	Dado autobloccante M10 Zn UNI 7473	20
13	4936FAS12507	Fascetta 50-70	3
14	4936RPZ0010M	Rosetta 10x20 Zn UNI 6592	40
15	4936VITZN150	Vite testa esagonale M10x50 Zn 8.8 UNI 5737	6
16	4936VIZ10X40	Vite testa esagonale M10x40 Zn 8.8 UNI 5737	2
17	4936VTZ10X80	Vite testa esagonale M10x80 Zn 8.8 UNI 5737	4
18	4936VZN10X25	Vite testa esagonale M10x25 Zn 8.8 UNI 5737	8
19	940538X	Piedino in gomma LM 6-8-11	4



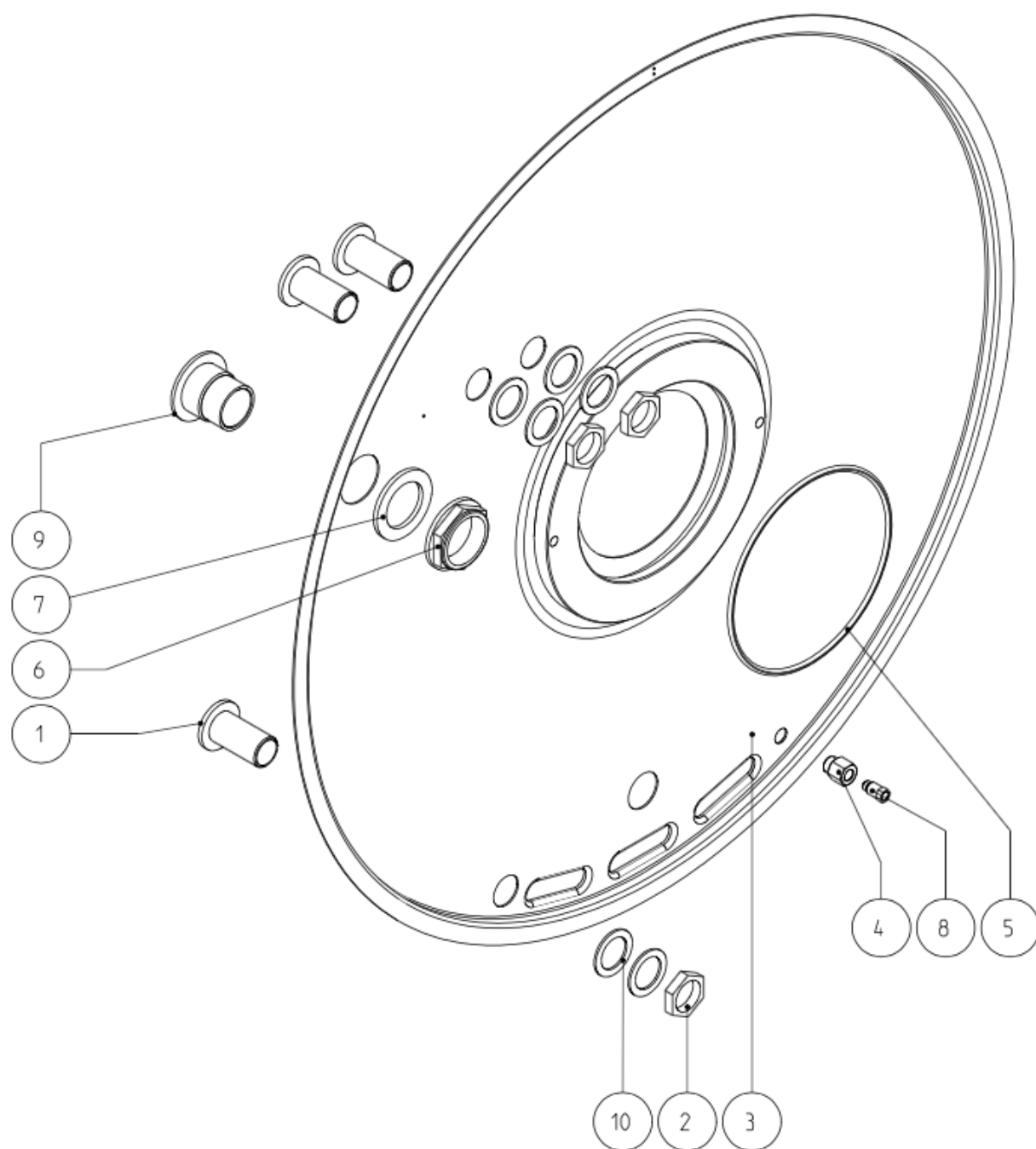


Rif.	Cod. Mod.	Descrizione	Q.ta
1	1030610A	Gruppo motore LM 23	1
2	1090701X	Basamento LM 23	1
3	1100201X	Culla LM 23	1
4	1100215X	Oblo' completo RC/LM 14/18/23	1
5	1100303X	Vasca Lm 23 Im8	1
6	1100609X	Blocco porta motorizzato completo Im8	1
7	1987BTB60517	Bussola Taper Bush 2517 Ø60	1
8	1987P0315X2	Puleggia SPA 315x2	1
9	2010205A	Anello inferiore vasca RC/LM 14/18/23 Evolution	2
10	2010307F	Imbragatura vasca LM 14/18/23	1
11	2010315A	Soffietto vaschetta Evolution RC/LM 6/23	1
12	2061006X	Zoccolo cerniera oblò RC/LM 14/18/23	1
13	2100336X	Sede micro sbilanciamento Lm 14/18/23 Im8	1
14	2950PASG0023	Passacavo gomma Ø25 foro Ø16	1
15	3922TUBARA35	Tube Armovin HNA mm.35	1
16	3939CTIC1750	Cinghia SPAX 1750	2
17	4936BUF9020M	Vite testa esagonale M20x90 8.8 Zn UNI 5739	6
18	4936DAFA006M	Dado autobloccante M6 Zn UNI 7473	2
19	4936DAFA010M	Dado autobloccante M10 Zn UNI 7473	11
20	4936DAFA016M	Dado autobloccante M16 Zn UNI 7473	4
21	4936DANC108M	Dado cieco M8 nichelato UNI 5721	2
22	4936DAZ0010M	Dado M10 Zn UNI 5588	3
23	4936FA044056	Fascetta 44-56	2
24	4936FAS12507	Fascetta 50-70	1
25	4936GCF2008M	Grano esagono incassato estremità cilindrica M8x20	2
26	4936LI181140	Chiavetta 18x11x40	1
27	4936RPI08	Rosetta 8x16 Inox UNI 6592	2
28	4936RPZ0010M	Rosetta 10x20 Zn UNI 6592	25
29	4936RPZ0016M	Rosetta 16x30 Zn UNI 6592	8
30	4936RPZ2004M	Rosetta 20x37 Zn UNI 6592	6
31	4936TIR0C112	Tirante ad occhiello zincato M12x90	1
32	4936VIITF820	Vite testa cilindrica esagono incassato M8x20 Inox UNI 5931	3
33	4936VIT16X60	Vite testa esagonale M16x60 8.8 Zn UNI 5739	4
34	4936VITZN150	Vite testa esagonale M10x50 Zn 8.8 UNI 5737	3
35	4936VTZ10X55	Vite testa esagonale M10x55 Zn 8.8 UNI 5737	2
36	4936VTZ10X80	Vite testa esagonale M10x80 Zn 8.8 UNI 5737	4
37	4936VZN10X25	Vite testa esagonale M10x25 Zn 8.8 UNI 5737	2

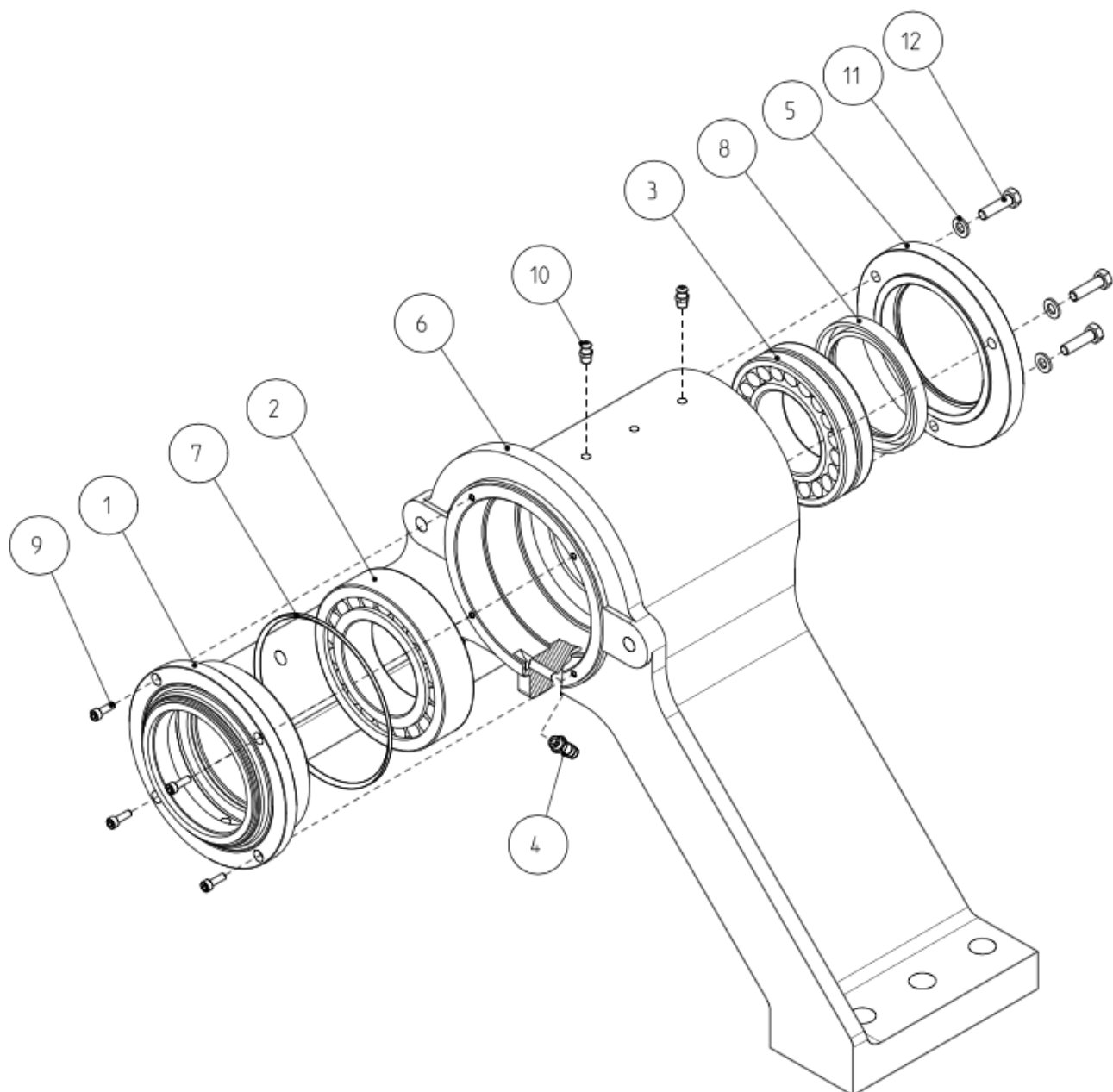
Rif.	Cod. Mod.	Descrizione	Q.ta
1	4010505	Camera di compressione a labbro	1
2	1011001A	Fondello posteriore vasca LM 14/18/23 Evolution completo di raccordi	1
3	1040105X	Mozzo completo LM 14/18/23 Evolution	1
4	1960TAPFEP34	Tappo femmina 3/4" plastica	1
5	1960TAPRE	Tappo resistenza	3
6	1985CRAFOL48	Cravatta chiusura fondello posteriore RC/LM 14/18/23 Evolution	1
7	2001103C	Cesto LM 23 Evolution completo	1
8	2010104X	Distanziale libero LM 14/18 RC/LM 23 Evolution RC 30/40	1
9	2010319C	Ugello vapore	1
10	2100303X	Vasca Rc/Lm 23 lm8	1
11	2950RFI50220	Resistenza flangiata 5000W 220V incoloy	3
12	2950SENSOPT1	Sensore di temperatura PT1000 classe B	1
13	3940ANOR2068	Anello O-Ring 2068 1.78x17.17 Silicone	1
14	3940GUAPI365	Guarnizione gomma EPDM 3/4"	1
15	3940TE140100	Anello in grafite per tenuta 100.140.20	1
16	4001021X	Guarnizione vasca RC/LM 14/18/23 Evolution	1
17	4936RDZ0010M	Rosetta dentata 10 Zn UNI 8842	2
18	4936RPZ0010M	Rosetta 10x20 Zn UNI 6592	2
19	4936VIT10X35	Vite testa esagonale M10x35 Zn 8.8 UNI 5737	2
20	4939ANELSSP8	Anello seeger Ø80 per alberi	1
21	4939GHNAKM14	Ghiera nazionale KM 14	1
22	4939RONAMB14	Rosetta nazionale MB 14	1



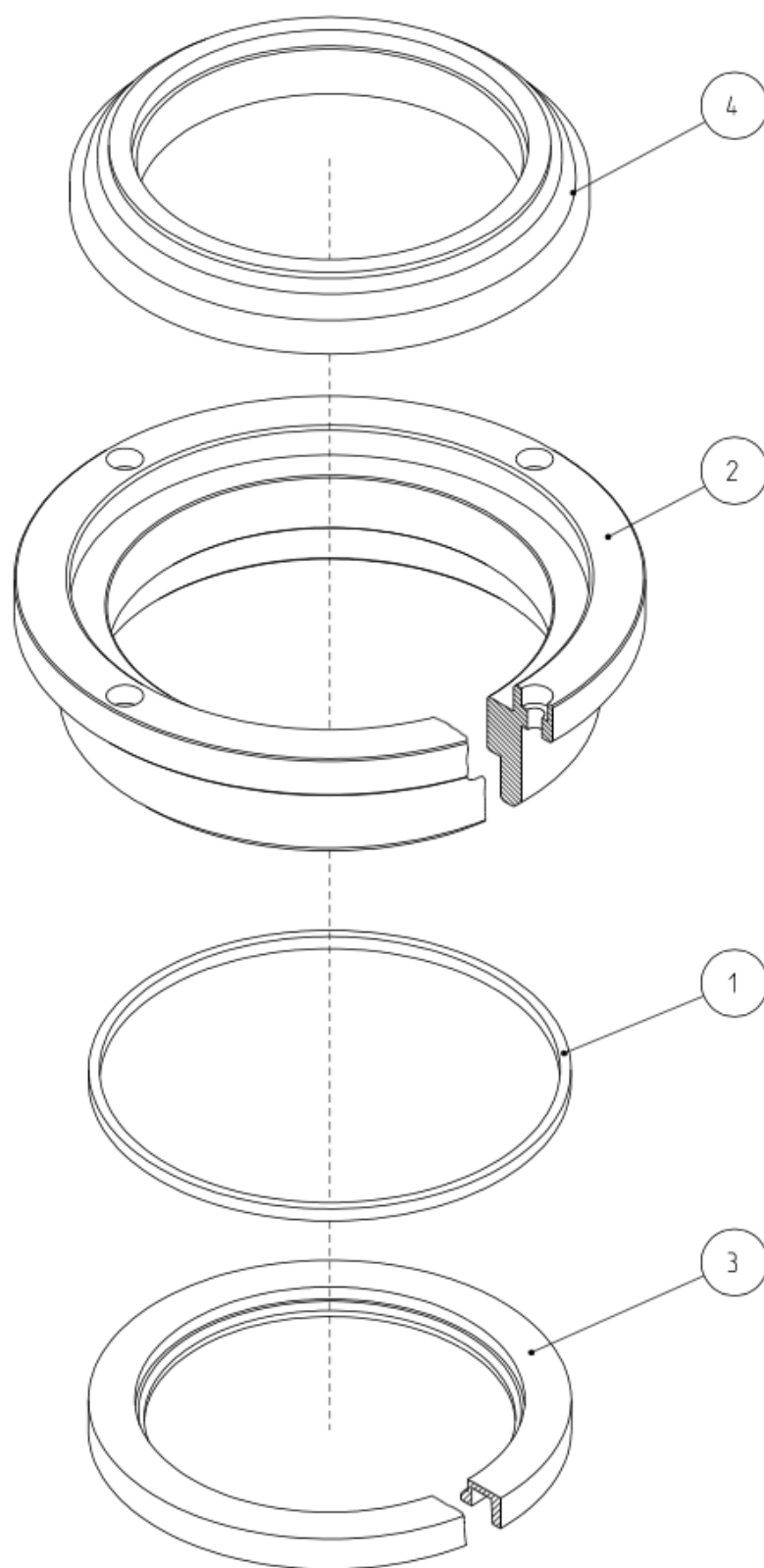
Rif.	Cod. Mod.	Descrizione	Q.ta
1	0000RACDR3B4	Raccordo diritto x cassone sabbiato 3/4"	3
2	1960CONTRZ34	Controdado 3/4" Zn	3
3	2000620B	Fondello posteriore vasca LM 14/18/23 Evolution Riscaldamento elettrico - vapore	1
4	2980736X	Dado attacco termostato per sonda Ø6	1
5	3940ANEORING	Anello O-Ring (corda Ø5)	1
6	3940GHIER1B4	Ghiera 1"1/4 cod.2052050	1
7	3940GUPIA1B4	Guarnizione piana 1"1/4 cod. G40005	1
8	3970UGVSI	Ugello per valvola SIT COD.0958031	1
9	4010305X	Bocchettone troppo pieno 1"1/4 ribassato	1
10	4936RONFE242	Rosetta 28x40x2 nera	6



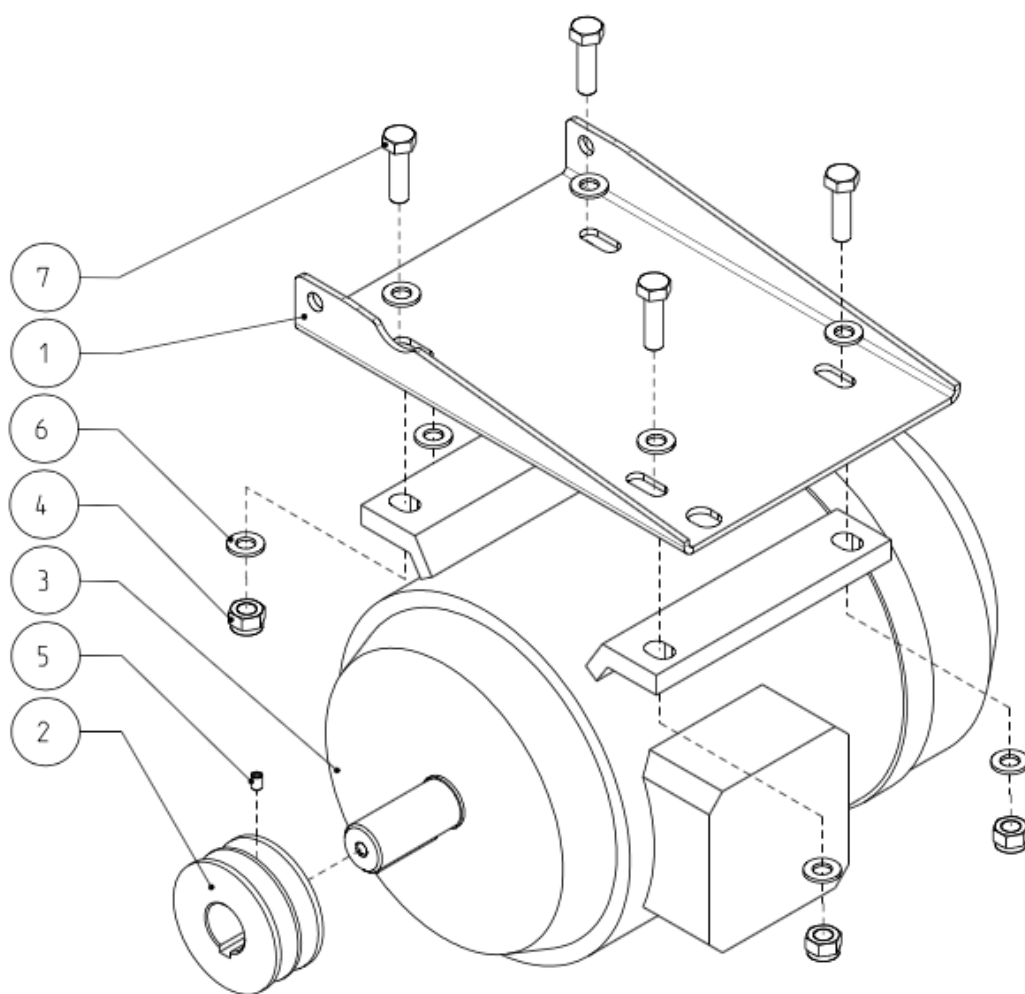
Rif.	Cod. Mod.	Descrizione	Q.ta
1	1040103X	Flangia supporto tenuta frontale completa LM 14/18/23 Evolution	1
2	1937CNU2216L	Cuscinetto a rulli NU 2216 ECP	1
3	1937CU22214E	Cuscinetto a rulli C22214E	1
4	1960ADA01918	Adattatore cilindrico modello 2601-9-1/8	1
5	2010103X	Flangia posteriore LM 14/18/23 Evolution RC 30/40	1
6	2040158B	Mozzo cuscinetti LM 14/18/23 Evolution	1
7	3940ANOR1403	Anello O-Ring $\varnothing 140 \times 3$ NBR	1
8	3940AT81112	Anello tenuta 85/110/12	1
9	4936BRI1605M	Vite testa cilindrica esagono incassato M5X16 inox A2-70	4
10	4936INGRAR17	Ingrassatore OMR 8x1.25 R17B	2
11	4936RPZ0008M	Rosetta 8x16 Zn UNI 6592	3
12	4936VIT8X30N	Vite testa esagonale M8x30 8.8 Zn UNI 5739	3



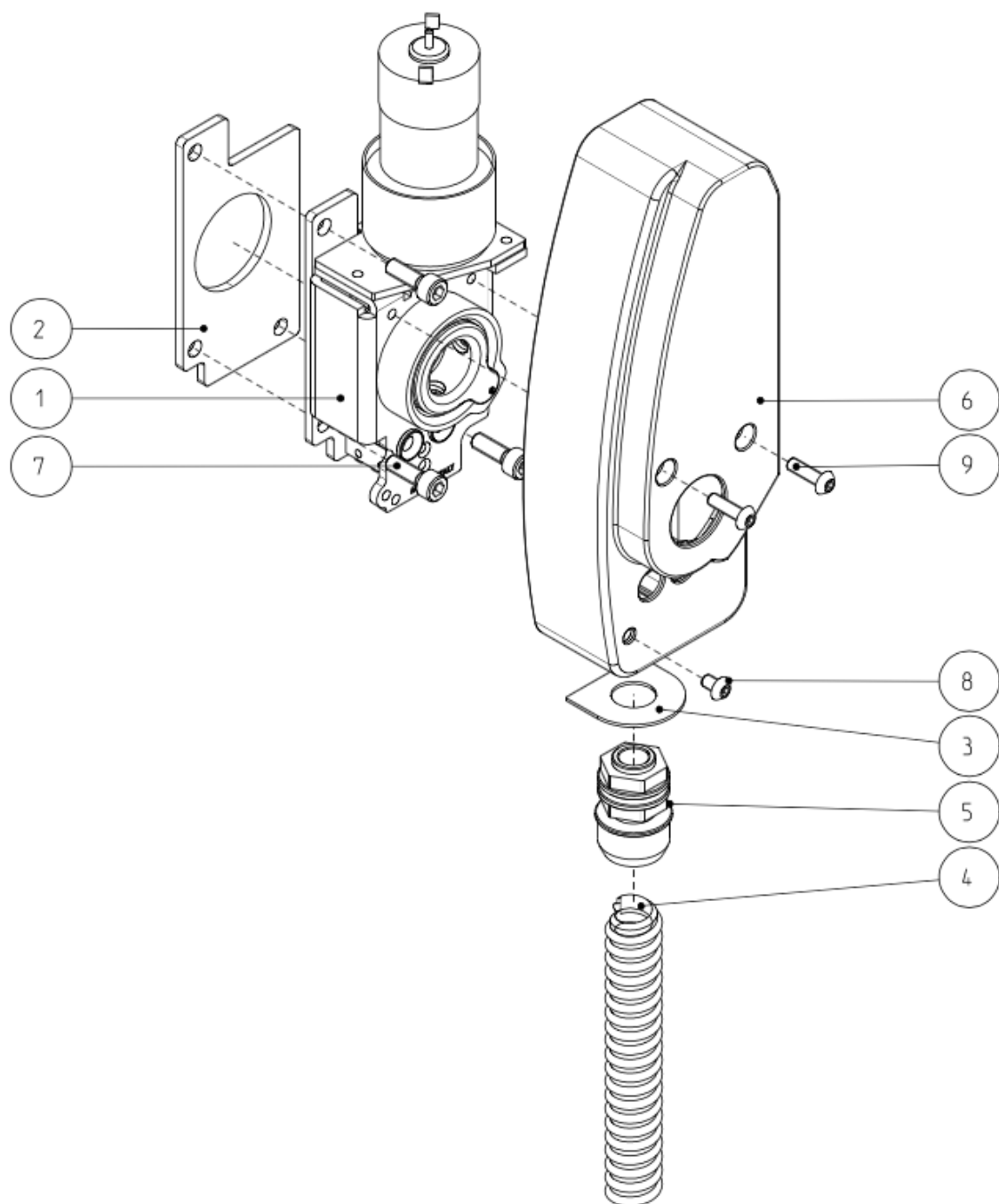
Rif.	Cod. Mod.	Descrizione	Q.ta
1	2040107X	Distanziale paraolio LM 14/18/23 Evolution	1
2	2040157A	Flangia anteriore LM 14/18/23 Evolution Per tenuta frontale GW140-GCS100	1
3	3940AT101310	Anello tenuta 100/130/10	1
4	3940TE140100	Tenuta frontale 100.140.20	1



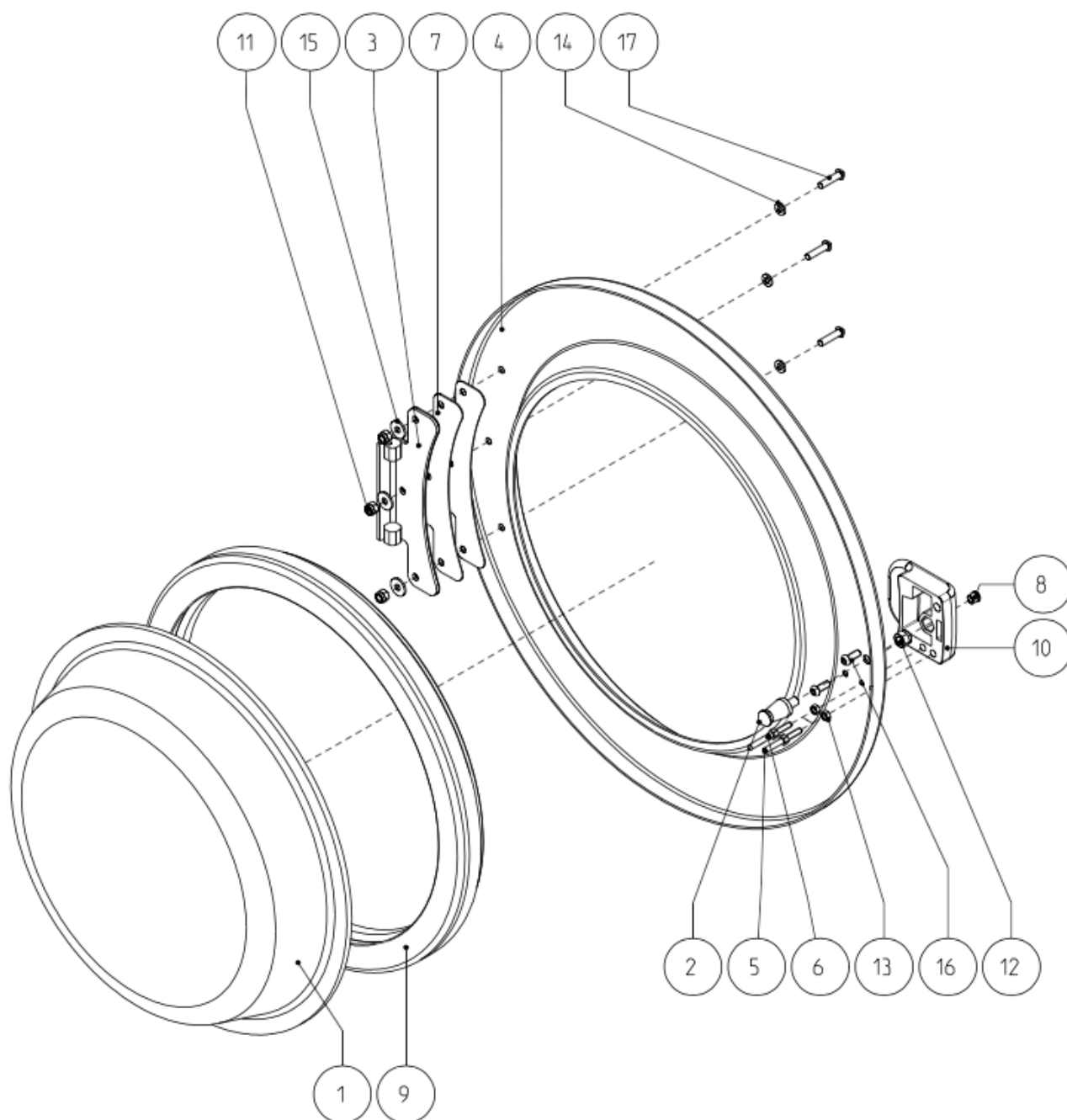
Rif.	Cod. Mod.	Descrizione	Q.ta
1	2000314C	Supporto motore Lm 14/18/23 - Tandem	1
2	2070925X	Puleggia SPA 71x2 foro 28 cava 8	1
3	2955MOTXS2MA	Motore XS-112MA 4KW 4P	1
4	4936DAFA010M	Dado autobloccante M10 Zn UNI 7473	4
5	4936GRF1006M	Grano El M6x10 estremita' a punta	1
6	4936RPZ0010M	Rosetta 10x20 Zn UNI 6592	8
7	4936VIT10X35	Vite testa esagonale M10x35 Zn 8.8 UNI 5737	4



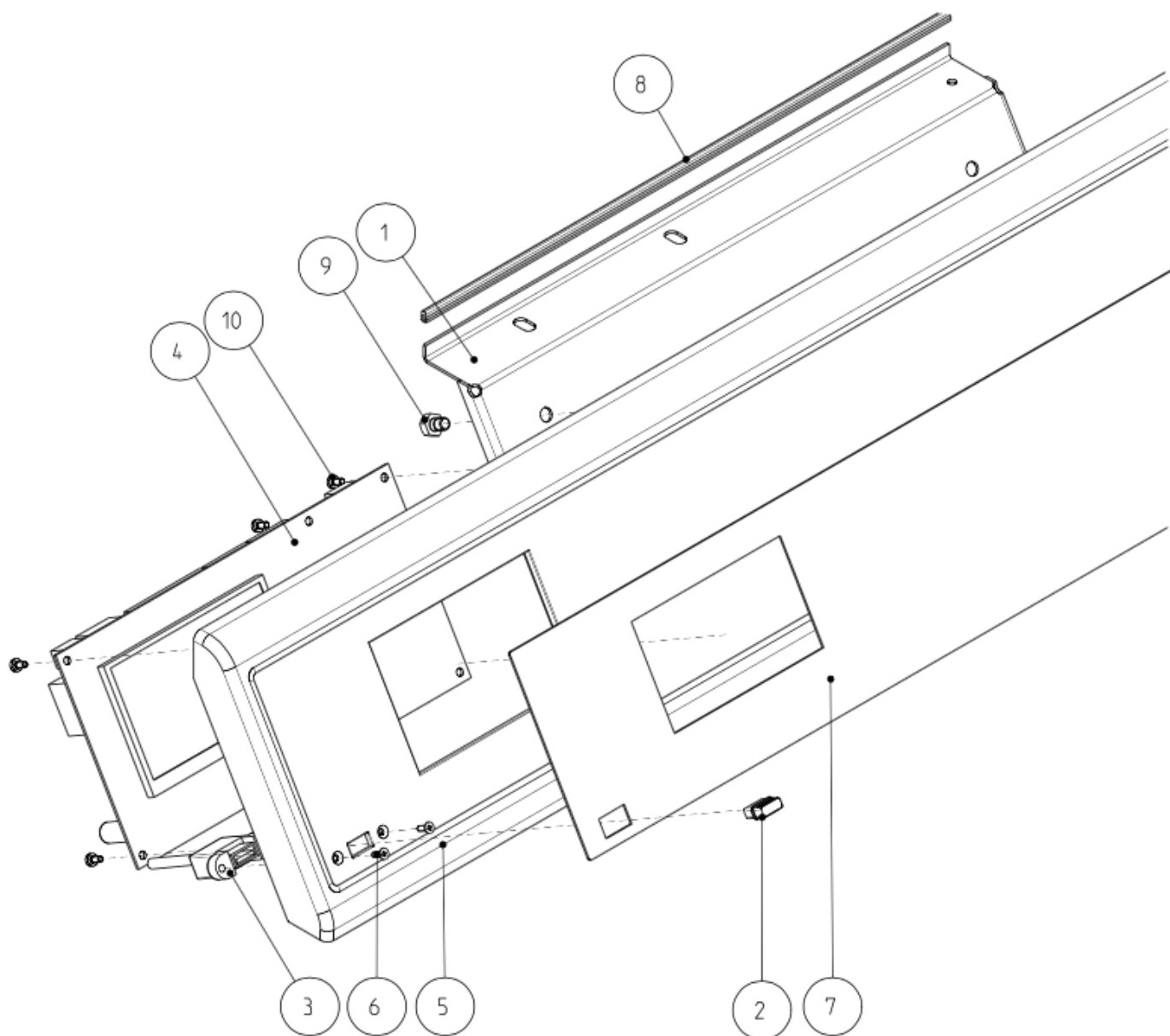
Rif.	Cod. Mod.	Descrizione	Q.ta
1	1958BLOPOMDT	Blocco porta motorizzato	1
2	2100320X	Staffa blocco porta lm8	1
3	2100445X	Staffa pressa guaina blocco porta lm8	1
4	2950GUSPGD10	Guaina spiralata in pvc Ø10 grigia	1
5	2950RADDG010	Raccordo dritto per guaina spiralata Ø10-1/4" grigio	1
6	4100305X	Cover Blocco Porta Motorizzato	1
7	4936BRI1005M	Vite testa cilindrica esagono incassato M5X10 inox A2-70	3
8	4936VITBE406	Vite testa bombata esagono incassato M4x6 Inox UNI 7380	1
9	4936VITBE414	Vite testa bombata esagono incassato M4x14 Inox UNI 7380	2



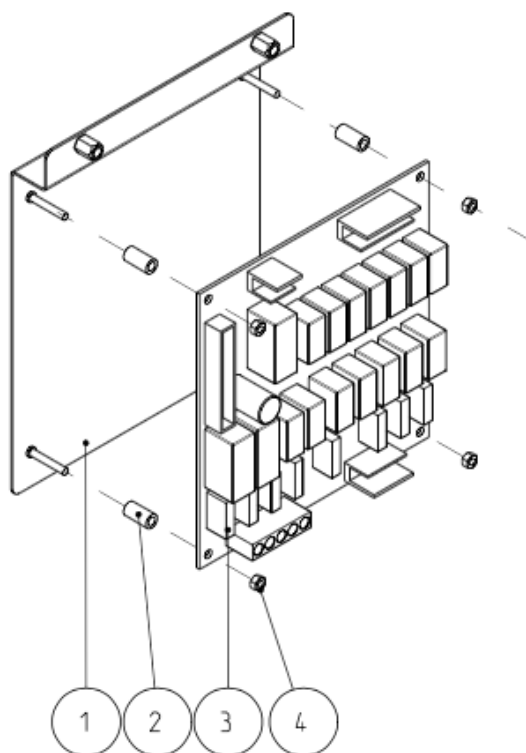
Rif.	Cod. Mod.	Descrizione	Q.ta
1	505040	Vetro oblo' RC/LM 14-30	1
2	195BCODLMOT	Codolo chiusura motorizzata	1
3	2061007X	Cerniera oblò RC/LM 14/18/23 Evolution	1
4	2100236X	Oblo' Rc/Lm 14/18/23 Im8	1
5	2100237X	Perno porta chiusa Lm 14/18/23 IM8	1
6	2100342X	Perno presenza porta Lm 14/18/23 Im8	1
7	2100441X	Spessore cerniera oblo' Rc/Lm 14/18/23 Im8	3
8	3940TAKAP510	Tappo maniglia	1
9	4010416X	Guarnizione vetro oblo' nera RC/LM 14-30	1
10	4100306X	Maniglia oblò IM8	1
11	4936DAFA006M	Dado autobloccante M6 Zn UNI 7473	3
12	4936DAFA008M	Dado autobloccante M8 Zn UNI 7473	1
13	4936DAZ0005M	Dado M5 Zn UNI 5588	2
14	4936ROIN6012	Rosetta 6x12 Inox UNI 6592	3
15	4936RONIN618	Rosetta 6x18 Inox UNI 6592	3
16	4936VITB0616	Vite testa bombata esagono incassato M6x16 Inox UNI 7380	2
17	4936VITTEI625	Vite testa bombata esagono incassato M6x25 Inox UNI 7380	3



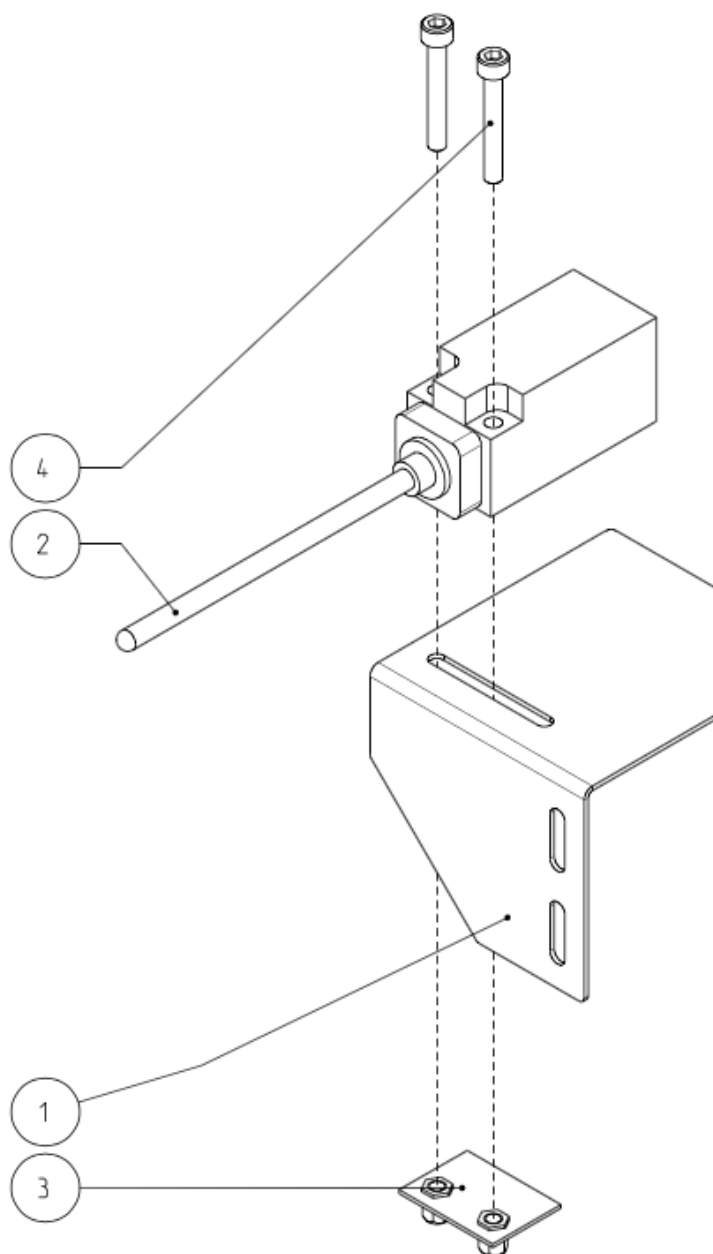
Rif.	Cod. Mod.	Descrizione	Q.ta
1	2100233X	Rinforzo frontale Lm 14/18/23 Im8	1
2	2950TACPUSBA	USB connector plug	1
3	2950USB20030	Cavetto USB Maschio/Femmina	1
4	2952LOGIM8TS	Scheda logica IM8	1
5	4100201X	Frontale IM8 Rc/Lm 14/18/23	1
6	4100302X	Vite svasata piana impronta a croce Filettatura Americana UNC 4-40	2
7	4100304X	Frontale adesivo 14/18/23 Im8	1
8	410030X	Guarnizione frontale Im8	1
9	4936BRF0806M	Vite testa esagonale M6x8 8.8 Zn UNI 5739	4
10	4936VTCZ306M	Vite testa cilindrica taglio croce M3x6 Fe UNI 7687	6



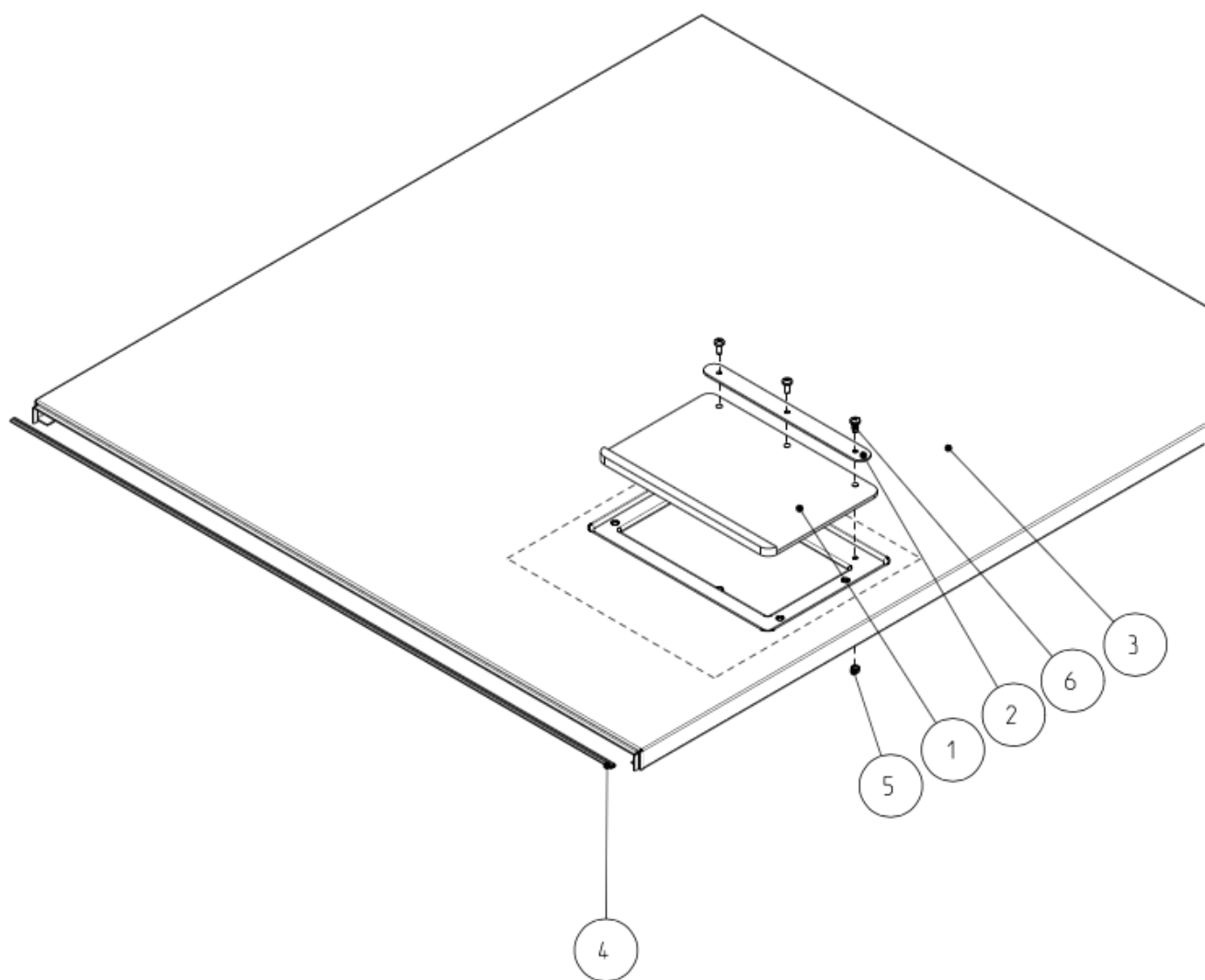
Rif.	Cod. Mod.	Descrizione	Q.ta
1	2100235A	Supporto scheda potenza Rc/Lm 6-23 IM8	1
2	2950DISC1127	Distanziale x schede elettroniche H=12.7	4
3	2952P0IM8000	Scheda potenza IM8	1
4	4936DAZ0003M	Dado M3 Zn UNI 5588	4



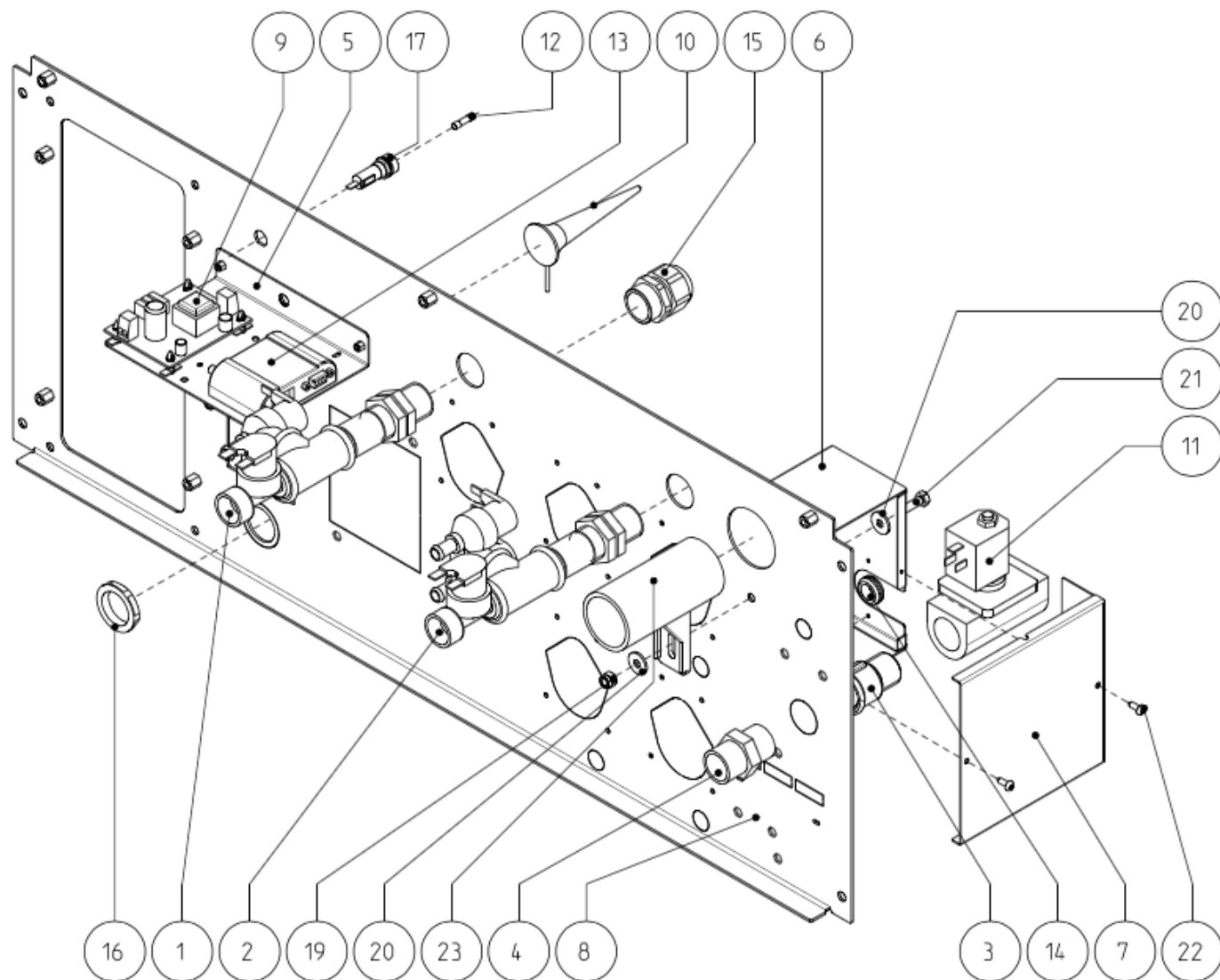
Rif.	Cod. Mod.	Descrizione	Q.ta
1	2100230X	Supporto micro sbilanciamento Lm 6-23 lm8	1
2	2950M1835601	Micro interruttore di sbilanciamento	1
3	2990421B	Staffa bloccaggio micro sbilanciamento	1
4	4936VTCZ535M	Vite testa cilindrica esagono incassato M5x35 8.8 Zn UNI 5931	2



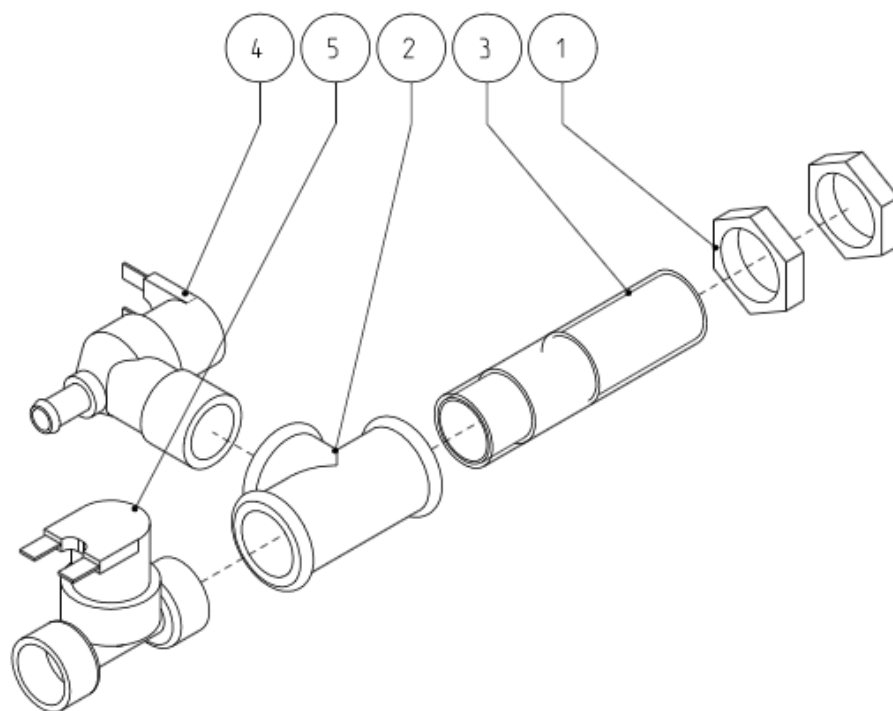
Rif.	Cod. Mod.	Descrizione	Q.ta
1	940923	Coperchio vaschetta detersivo	1
2	950307	Lamella per coperchio vaschetta detersivo	1
3	2100223X	Coperchio Rc/Lm 23 IM8	1
4	410030X	Guarnizione frontale Im8	1
5	4936DA10005M	Dado M5 Inox UNI 5588	3
6	4936VICTC512	Vite testa cilindrica taglio a croce M5x12 Inox UNI 7687	3



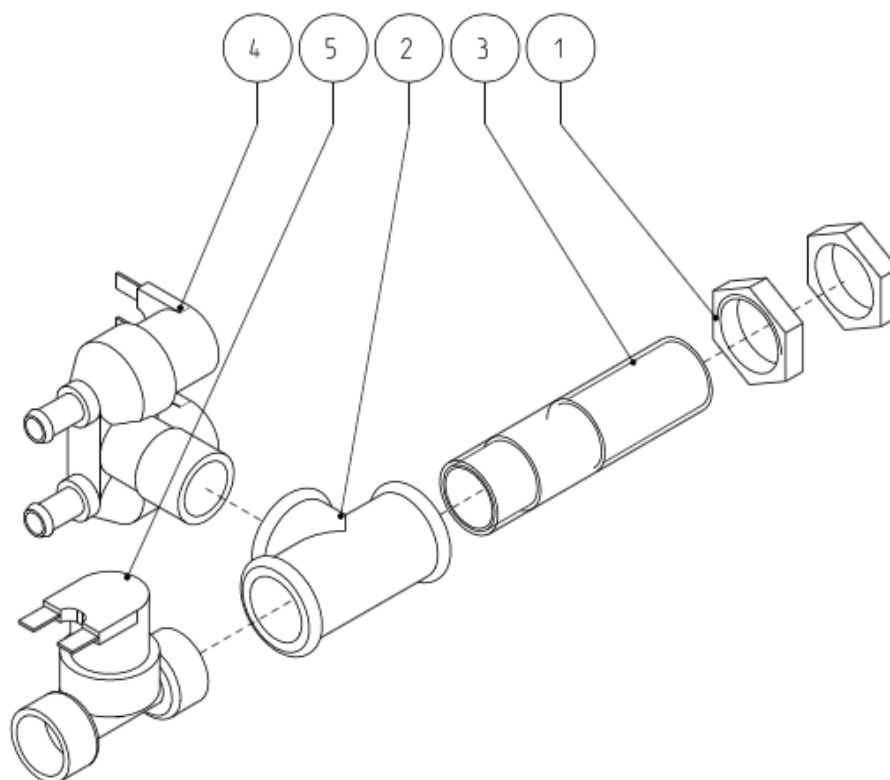
Rif.	Cod. Mod.	Descrizione	Note	Q.ta
1	1010202A	Gruppo valvole ingresso acqua calda RC/LM 14/18/23 Evolution		1
2	1010203A	Gruppo valvole ingresso acqua fredda RC/LM 14/18/23 Evolution		1
3	1960MAZMF3B4	Manicotto zincato FF 3/4"	Versione vapore	1
4	1960NIZMC	Nipples M 3/4" Zn	Versione vapore	1
5	2080306X	Supporto GSM		1
6	2090402X	Box elettrovalvola vapore	Versione vapore	1
7	2090403X	Coperchio Box elettrovalvola vapore	Versione vapore	1
8	2100231A	Schienale di supporto Rc/Lm 14/18/23 Im8		1
9	2950AL120104	ALIMENTATORE URMEI 20104-0001		1
10	2950ANTDBSMA	ANTENNA DUAL BAND BASEMAGNETICA SMA/M		1
11	2950ES340NCV	Elettrovalvola servocomandata 3/4" N.C. 220V	Versione vapore	1
12	2950FUSIB01A	Fusibile vetro 5x20 1A		1
13	2950GSMTC35I	RADIOM. GSM INDUSTRIAL BASE TC35I FULL		1
14	2950PASC A013	Passacavo gomma Ø21.5 foro Ø13	Versione vapore	1
15	2950PG021	Pressacavo in plastica PG21		1
16	2950PGD21	Dado per pressacavo in plastica PG21		1
17	2950PORFUP23	Portafusibile P2300 10A 250V		1
18	3940DISPL6MM	Distanziante in plastica 6mm Z480695		4
19	4936DAFA006M	Dado autobloccante M6 Zn UNI 7473		1
20	4936RGZ06X18	Rosetta 6x18 Zn UNI 9021		2
21	4936VIT06X20	Vite testa esagonale M6x20 8.8 Zn UNI 5739		1
22	4936VITAF421	Vite autofilettante testa bombata taglio croce 4.2x13 Zn UNI 6954		2
23	940919B	Tube scarico finale e sfiato RC/LM		1



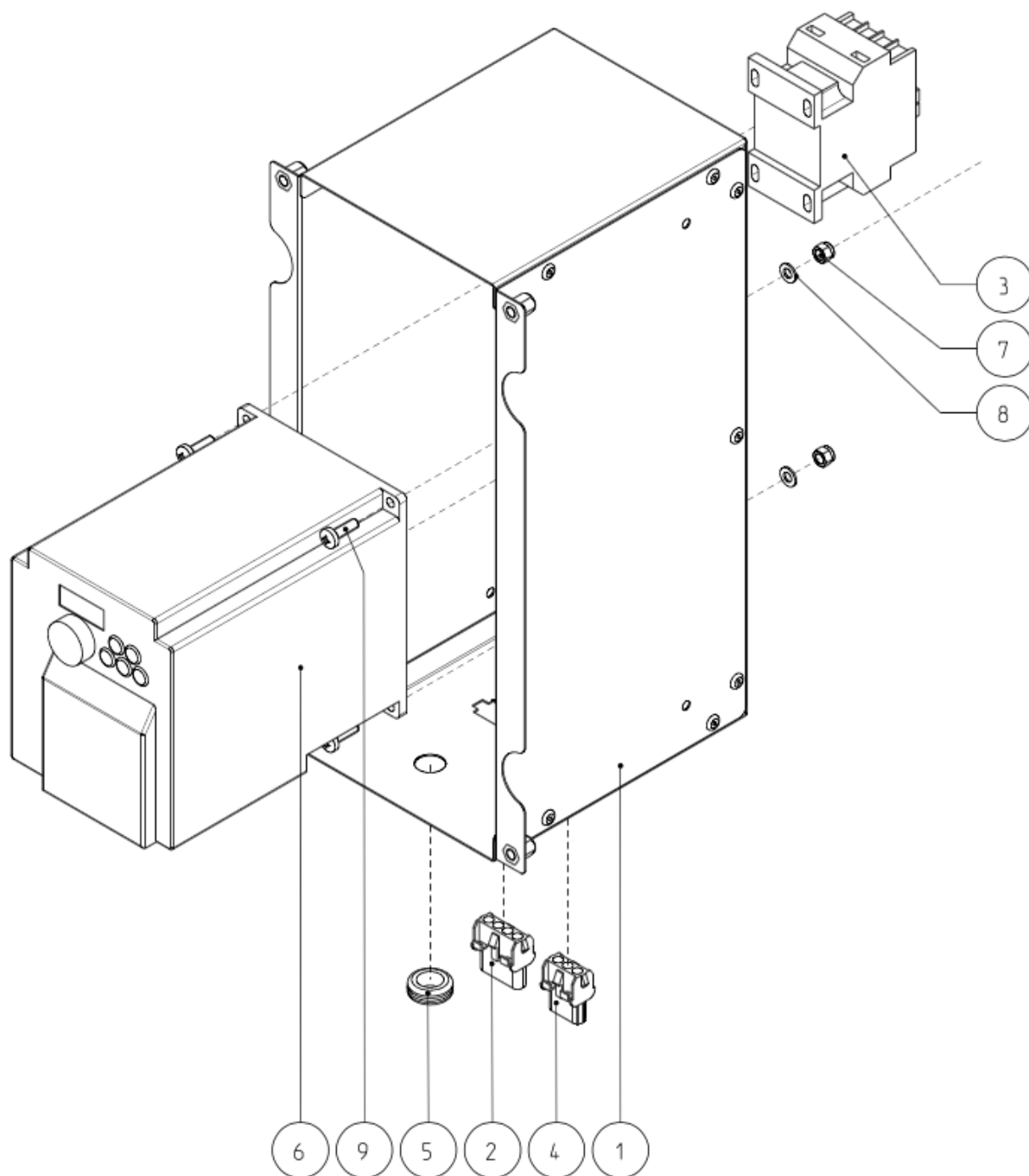
Rif.	Cod. Mod.	Descrizione	Q.ta
1	1960CONTRZ34	Controdado 3/4" Zn	2
2	1960MTZFC	Manicollto a T F 3/4" Zn	1
3	1960TROZN342	Tronchetto 3/4"x100 Zn	1
4	2953EA152001	Elettrovalvola acqua una via 90° 3/4" 220V	1
5	2953EA6115NC	Elettrovalvola acqua 6115NC 1 via 3/4" 230V	1



Rif.	Cod. Mod.	Descrizione	Q.ta
1	1960CONTRZ34	Controdado 3/4" Zn	2
2	1960MTZFC	Manicollto a T F 3/4" Zn	1
3	1960TROZN342	Tronchetto 3/4"x100 Zn	1
4	2953EA252001	Elettrovalvola acqua 2 vie 90° 3/4" 230V	1
5	2953EA6115NC	Elettrovalvola acqua 6115NC 1 via 3/4" 230V	1



Rif.	Cod. Mod.	Descrizione	Note	Q.ta
1	2100234X	Scatola completa per Inverter Lm 14/18/23 lm8		1
2	2950CON4VFEM	Connettore 4 vie femmina		1
3	2950CONEN073	Contattore A16-30-01	Solo su versione riscaldamento elettrico	1
4	2950CONN3FEM	Connettore 3 vie femmina		1
5	2950PASCA013	Passacavo gomma Ø21.5 foro Ø13		1
6	2955FRD74T080A	Inverter Mitsubishi 8,0A FR D740 3,7KW		1
7	4936DAFA005M	Dado autobloccante M5 Zn UNI 7473		4
8	4936RPZ0005M	Rosetta 5x10 Zn UNI 6592		4
9	4936VITCC516	Vite testa cilindrica taglio a croce M5x16 Inox UNI 7687		4



Rif.	Cod. Mod.	Descrizione	Q.ta
1	2040907A	Supporto sezionatore RC/LM 14-30	1
2	2950SEZ40292	Sezionatore OT 32	1
3	2950SEZ0H136	Maniglia sezionatore OHY 2RJ	1

